



表面実装型・音叉型水晶振動子 ST2012SB [一般民生機器/ 携帯機器用]

2.0×1.2mm



RoHS対応品

■特長

- 超小型、薄型
- セラミックパッケージ
- リフロー対応

■用途

- 一般民生機器/ 携帯機器用

■品名表示方法

ST2012SB 32768 □□ H P W □□
① ② ③ ④ ⑤ ⑥ ⑦

- ①型名
- ②周波数 32.768kHz
- ③負荷容量
- ④周波数許容偏差 (常温偏差)

H5	12.5 pF	標準
E0	9.0 pF	
C0	7.0 pF	
B0	6.0 pF	
A0	5.0 pF	
Z0	4.0 pF	

H	±20×10 ⁻⁶
---	----------------------

- ⑤動作温度範囲
- ⑥周波数温度特性

P	-40 ~ +85°C
---	-------------

W	±200×10 ⁻⁶
---	-----------------------

- ⑦個別仕様

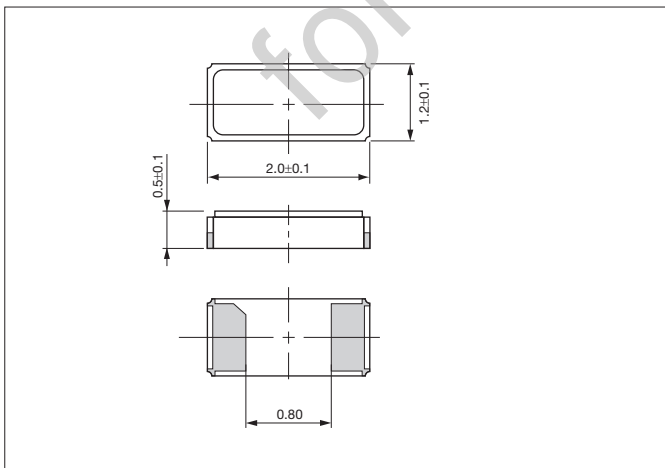
包装形態(テーピング 3000/ 12000個/ リール)

■規格

項目	記号	規格	単位	備考
公称周波数	f _{nom}	32.768	kHz	
周波数許容偏差	f _{tol}	±20	×10 ⁻⁶	25°C±3°C
頂点温度	T _i	+25±5	°C	
二次温度係数	B	-0.04 max.	×10 ⁻⁶ / °C ²	
直列抵抗	R1	80 k max.	ohm	
直列容量	C1	5.8 typ.	fF	
並列容量	C0	1.3 typ.	pF	
負荷容量	CL	4.0/ 5.0/ 6.0/ 7.0/ 9.0/ 12.5	pF	その他お問い合わせください
推奨励振レベル	DL	0.1	μW	0.5 max.
動作温度範囲	T _{use}	-40 ~ +85	°C	
保存温度範囲	T _{stg}	-40 ~ +85	°C	
周波数経年変化	f _{age}	±3	×10 ⁻⁶	

■形状・寸法

(単位: mm)



■推奨ランドパターン

(単位: mm)

