

SERIES

8024

特長/仕様
Features / Benefits

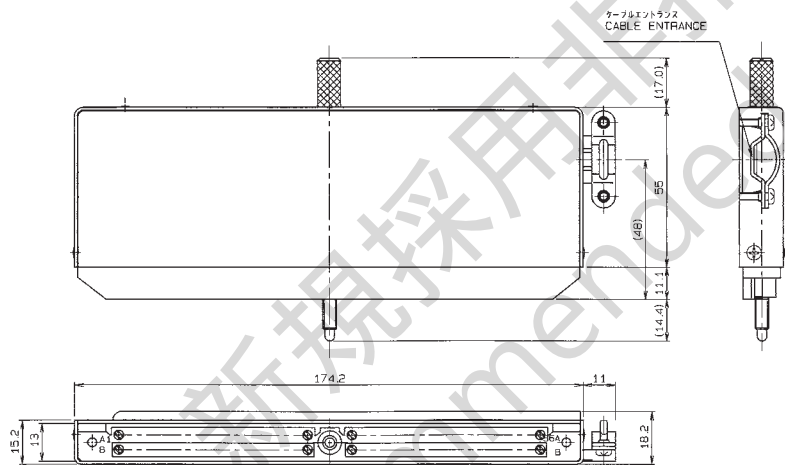


電力/科学/鉄鋼などのプラント制御用として開発された大電流用ダイレクトI/Oコネクタで、オス・メス同型のオリジナルコンタクトを使用。高密度、高信頼性、大処理容量、高保守点検能力を備えています。センタースクリュー使用です。

High curreny carrying direct I/O connector developed for use in control operations of power, chemical and steel plants. Using our original contacts and featuring high density, high reliability, large capacity, and high maintainability. Capacity and high maintenance and checking capacities.

シリーズ名(SERIES)	8024
極数(NO OF CONTACTS)	72
極間隔(PITCH)	3.81×5.08mm
定格電流(CURRENT)	6.5A Max
定格電圧(VOLTAGE)	-
耐電圧(D.W VOLTAGE)	1250V rms/min

●プラグ (PLUG)



注文コード/Ordering Code

Part No. 00 8024 072 XXX 006

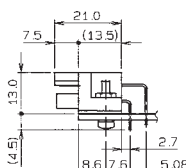
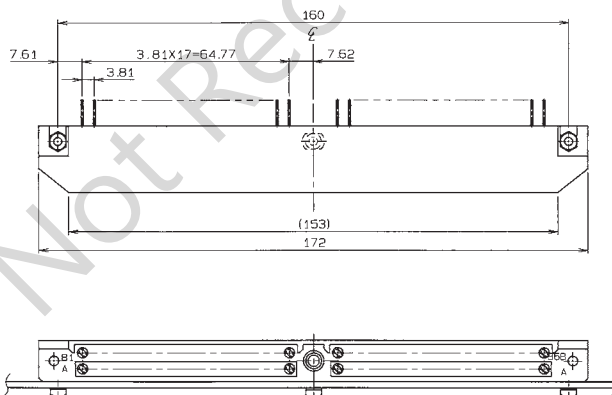
CONTACT CODE

000 : WITHOUT CONTACT

313 : WITH CRIMP CONTACT

(P/N : 60 8017 0313 00 339)

●リセ (RECEPTACLE)



注文コード/Ordering Code

Part No. 00 8024 072 000 001

生産対応可能バリエーションや極数については、営業部にご確認願います。

Feel free to contact our sales department for available variation or number of positions.