



RoHS対応品

■ 特長

- 小型表面実装タイプ (2.5×2.0×0.8mm)
- AFC回路内蔵
- 周波数温度特性: $\pm 2.0 \times 10^{-6} / -30 \sim +85^\circ\text{C}$
- 電源電圧: 1.68 ~ 3.6V対応可能
- リフローはんだ対応

■ 用途

- 3G (CDMA, W-CDMA, TD-SCDMA)、GPRS, GSM, W-LAN, WiMAX他

■ 品名表示方法

KT2520F 26000 D C W 28 T xx
 ① ② ③ ④ ⑤ ⑥ ⑦ ⑧

- ① 型名
- ② 出力周波数
- ③ 周波数温度特性

B	$\pm 1.0 \times 10^{-6}$
C	$\pm 1.5 \times 10^{-6}$
D	$\pm 2.0 \times 10^{-6}$
- ④ 下限保証温度

C	-30°C
E	-20°C
G	-10°C
- ⑤ 上限保証温度

W	$+85^\circ\text{C}$
V	$+80^\circ\text{C}$
U	$+75^\circ\text{C}$
- ⑥ 電源電圧

28	2.8V	30	3.0V
----	------	----	------
- ⑦ 周波数可変範囲

T	VC無し
その他*	VC付き
- ⑧ 客先個別仕様

※個別仕様
 ⑧客先個別仕様

包装形態(テーピング) 3000個/ リール)

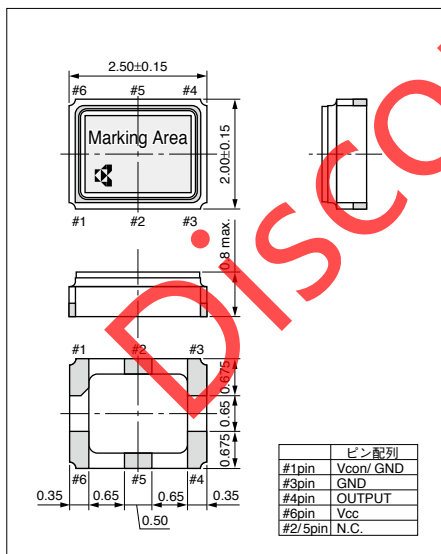
■ 規格

項目	記号	条件/備考	規格		単位
			Min.	Max.	
出力周波数範囲	fo	標準出力周波数: 13, 19.2, 26, 38.4, 52	13	52	MHz
周波数許容偏差	f _{tol}	vs 温度	-2	+2	$\times 10^{-6}$
		vs 負荷	-0.1	+0.1	
		vs 電源電圧	-0.2	+0.2	
周波数経時変化	f _{age}	Per Year	-1	+1	$\times 10^{-6}$
保存温度範囲	T _{stg}		-40	+85	$^\circ\text{C}$
動作温度範囲	T _{use}		-30	+85	$^\circ\text{C}$
周波数可変範囲	f _{com}	正方向(Positive)	± 8	± 15	$\times 10^{-6}$
電源電圧	V _{CC}		1.68	3.6	V
出力電圧	V _{pp}	Clipped Sine*、負荷10k ohm / $\times 10\text{pF}$	0.8	—	Vp-p
消費電流(最大負荷時)	I _{CC}		—	2	mA
高調波比	—		—	-5	dBc

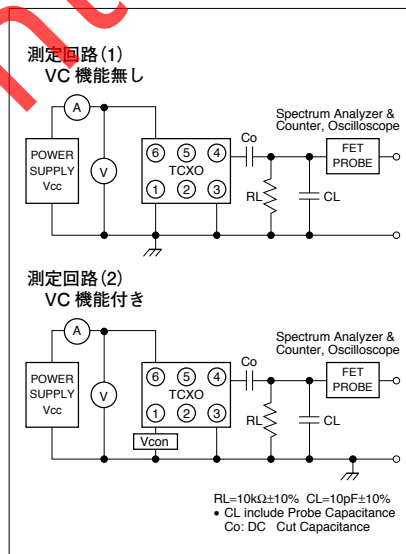
* 本製品にはDCカット用コンデンサを内蔵していません。発振器出力ラインにDCカット用コンデンサ(1nF以上)を接続しご使用下さい。

■ 形状・寸法

(単位: mm)



■ 測定回路



■ 推奨ランドパターン

(単位: mm)

