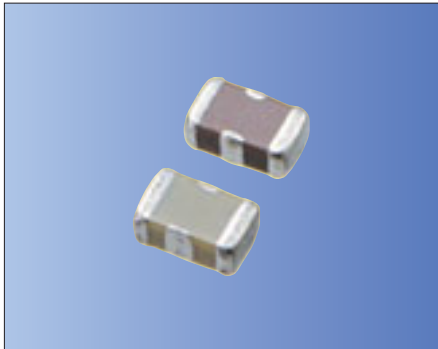


## EMI Filters

### EMIフィルタ KNH21シリーズ



RoHS対応品

#### ■特長

- 2012型で定格電流最大6Aを実現しています。
- 独自の回路構成により、広域(200kHz~3GHz)でのノイズ除去が可能です。
- 小型低背型で(厚み1.0mm max.)、小型、薄型電子機器への搭載に適しています。

#### ■用途

- パソコン、LBP、液晶パネル、携帯電話等のOA機器の電源/信号ライン
- TV・VTR等のAVの電源/信号ライン
- 高電流が必要な信号ライン

#### ■品名表示方法

KNH 21 C104 DA 3T S  
① ② ③ ④ ⑤ ⑥

- ①シリーズ名
- ②形式

21	2012
----	------

- ③静電容量値

C106	10,000,000pF	C473	47,000pF
C105	1,000,000pF	C471	470pF
C104	100,000pF	C221	220pF

- ④品種コード

DA	一般デジタル用途
----	----------

- ⑤包装形態

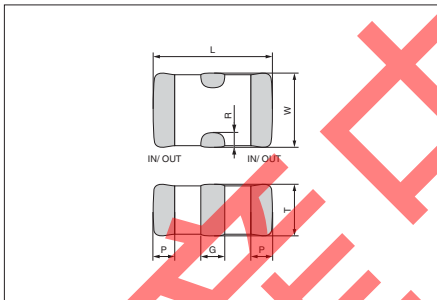
3T	テーピング3000個(標準)
----	----------------

- ⑥端子仕様

S	標準仕様
---	------

#### ■形状・寸法

(単位: mm)



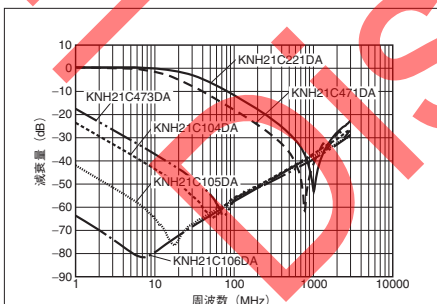
記号	L	W
KNH21	2.0±0.2	1.25±0.2
記号	T	G
KNH21	0.85±0.15	0.40±0.30
記号	P	R
KNH21	0.30±0.20	≥0.01

#### ■規格

品名	静電容量値 (+50/-20%)	定格電流	定格電圧	静電容量 温度係数	使用 温度範囲
KNH21C106DA3TS	10,000,000pF	6.0A	6.3VDC	±15%	-40~+85°C
KNH21C105DA3TS	1,000,000pF	4.0A	10VDC	±15%	
KNH21C104DA3TS	100,000pF	2.0A	25VDC	±15%	
KNH21C473DA3TS	47,000pF	2.0A	50VDC	±15%	
KNH21C471DA3TS	470pF	1.0A	50VDC	±60ppm/°C	
KNH21C221DA3TS	220pF	1.0A	50VDC	±60ppm/°C	

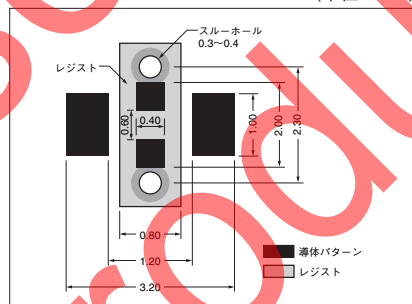
・保管上の注意  
保管場所の温度は-10~+45°C、湿度は45~75%RHに設定してください。

#### ■減衰特性



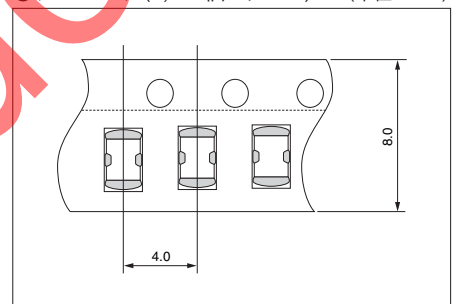
#### ■推奨ランドパターン

(単位: mm)



#### ■包装形態

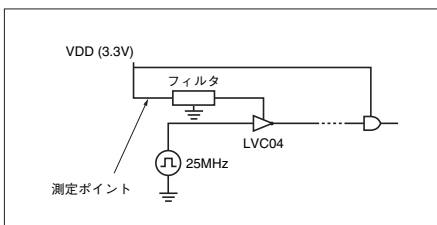
- テーピング(3,000個/リール) (単位: mm)



#### 〈電源ノイズ減衰効果〉

- KNHシリーズは周辺回路を含め広範囲なノイズ除去が可能です。

#### ■測定回路



#### ■減衰特性

