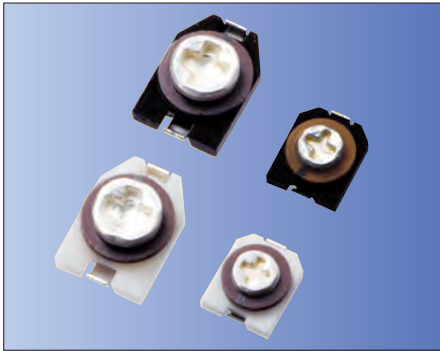


セラミックチップトリマーコンデンサ



CERAMIC CHIP TRIMMER CAPACITORS

セラミックチップトリマーコンデンサ CTZ2、CTZ3シリーズ



RoHS対応品

■特長

- 表面実装に適した小型・薄型形状
- 広い可変容量範囲
- 同一形状でリフロー後の洗浄が可能
CTZ2E/3Eタイプをラインナップ
- 自動調整に適した(+)溝の調整ピン

■用途

- 各種AV機器
- コードレス電話
- 携帯電話
- キーレスエントリー

■品名表示方法

CTZ3 S - 05 A - W 1 - P F
① ② ③ ④ ⑤ ⑥ ⑦ ⑧

①シリーズ名

CTZ3	CTZ3シリーズ(3φ)
CTZ2	CTZ2シリーズ(2φ)

②タイプ名

S	リフロー無洗浄タイプ
E	リフロー洗浄タイプ

③公称最大容量値

03	3pF	30	30pF
05	5pF	40	40pF
10	10pF	50	50pF
20	20pF		

④温度係数(ppm/°C)

A	NPO±500	C	N750±500
B	N400±500		

⑤包装形態

W	テーピングW方向
X	テーピングX方向
B	バルク

⑥包装数量(個/リール)

1	1,000	CTZ3シリーズ
2	2,000	CTZ2シリーズ

⑦調整ピン仕様

P	(+)調整溝
---	--------

⑧リード形状

F	リードフォーミングタイプ
---	--------------

・CTZ3シリーズは全てリードフォーミング品。
但しCTZ2シリーズは⑧項の表示なし。

■規格

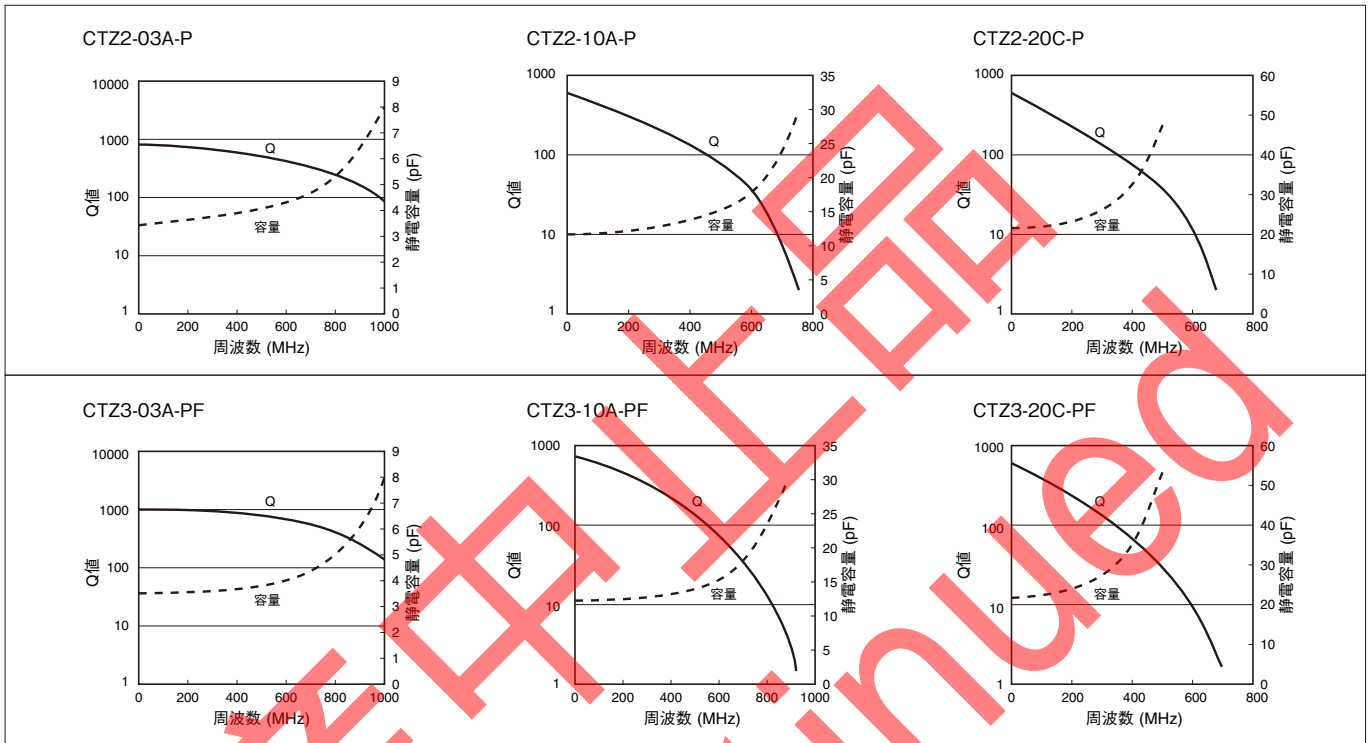
品名	静電容量(pF)		Q 1±0.1 (MHz)	温度係数 (ppm/°C)	
	最大値	最小値			
CTZ2 S/E	03A	3 ^{+100%} _{-0%}	2.0以下	≥150	NPO±500
	05A	5 ^{+100%} _{-0%}	3.0以下	≥150	NPO±500
	10A	10 ^{+100%} _{-0%}	3.0以下	≥150	NPO±500
	20C	20 ^{+100%} _{-0%}	5.5以下	≥150	N750±500
CTZ3 S/E	03A	3 ^{+100%} _{-0%}	1.0以下	≥300	NPO±500
	05A	5 ^{+100%} _{-0%}	1.5以下	≥300	NPO±500
	10A	10 ^{+100%} _{-0%}	2.5以下	≥300	NPO±500
	10B	10 ^{+100%} _{-0%}	1.5以下	≥300	N400±500
	20C	20 ^{+100%} _{-0%}	4.5以下	≥300	N750±500
	30C	30 ^{+100%} _{-0%}	4.5以下	≥300	N750±500
40C	40 ^{+100%} _{-0%}	4.5以下	≥300	N750±500	
50C	50 ^{+100%} _{-0%}	4.5以下	≥200	N750±500	

品名	定格電圧 (V・DC)	温度範囲 (°C)	絶縁抵抗 (MΩ)	回転トルク (g・cm)
CTZ2S/E	25	-40 ~ +85	≥10 ⁴	10 ~ 150
CTZ3S/E	25	-40 ~ +85	≥10 ⁴	10 ~ 150

■形状・寸法/推奨ランドパターン

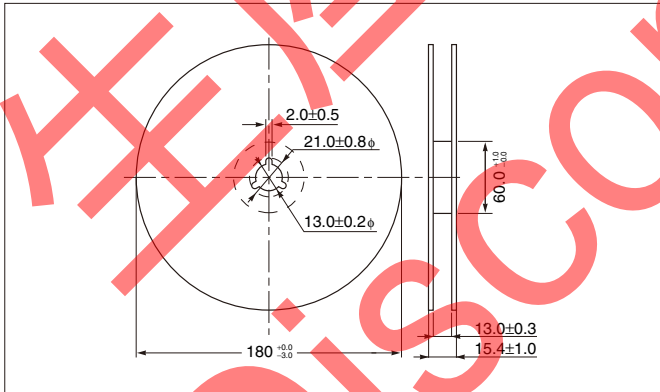
品名	形状寸法(単位:mm)	推奨ランドパターン(単位:mm)
CTZ2S/Eタイプ		
CTZ3S/Eシリーズ		

■周波数特性



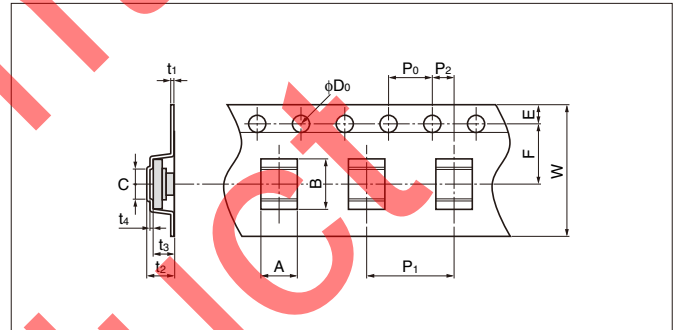
■包装形態

●リール



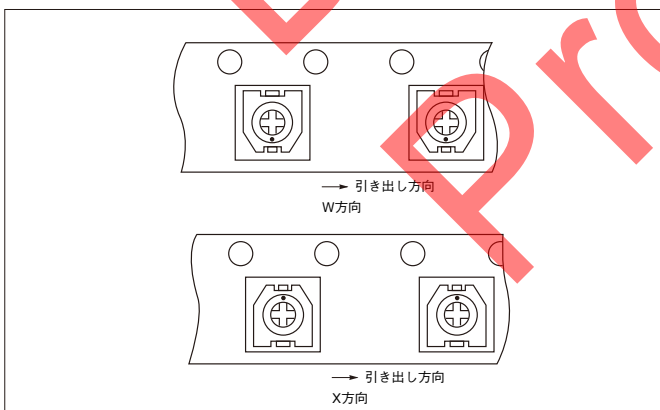
●キャリアテープ

(単位: mm)



●テーピング方向

W方向、X方向のうち、W方向を標準仕様と致します。但し、御注文時の御指定により、X方向での納入も可能です。



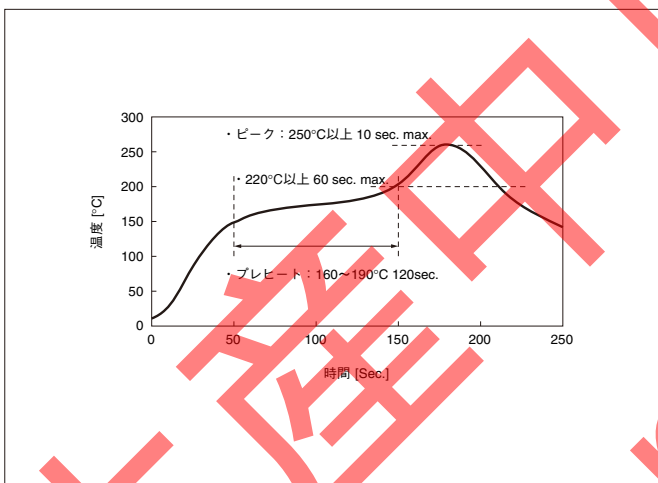
記号	CT22シリーズ	CT23シリーズ
	標準品	標準品
A	2.7±0.1	3.35±0.1
B	3.2±0.1	4.6 ^{+0.2} _{-0.0}
W	12.0±0.3	12.0±0.3
F	5.5±0.05	5.5±0.05
E	1.75±0.1	1.75±0.1
P ₀	4.0±0.1	4.0±0.1
P ₁	4.0±0.1	8.0±0.1
P ₂	2.0±0.05	2.0±0.05
φD ₀	1.5 ^{+0.1} _{-0.0}	1.5 ^{+0.1} _{-0.0}
t ₁	0.3±0.1	0.3±0.1
t ₂	1.9±0.1	2.5±0.1
t ₃	1.3 ^{+0.15} _{-0.0}	2.0±0.1
t ₄	0.3±0.1	0.3±0.05
C	2.06±0.1	2.7±0.1

■プリント基板への取り付け

- 1) 推奨ランドパターン寸法以外のランドパターンで使用される場合は実装ズレ量など確認の上、使用してください。
- 2) プリント基板に実装する場合、トリマーコンデンサには500g.f以上の力が加わらないようにしてください。

■はんだ付け

- 1) はんだごてによるはんだ付けをされる場合はこて先温度が270°C以下で取り付けてください。
- 2) リフローはんだの場合は以下の推奨温度プロファイルを参照ください。

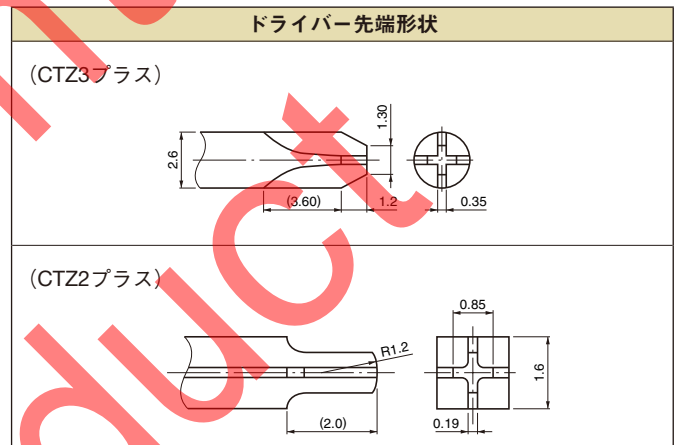
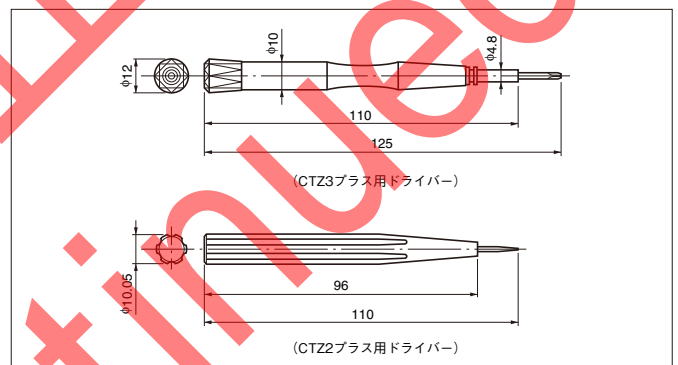


■調整用ドライバー

トリマーコンデンサの容量調整に際しては、調整ピンの形状に合ったドライバーをご使用ください。
 弊社では、電気絶縁性に優れ欠けにくい高強度セラミックを使用した調整ドライバーを提供しております。

CTZ3シリーズ	
ピン形状	ドライバー名称
プラス	CTZ3 (+) セラミックドライバー

CTZ2シリーズ	
ピン形状	ドライバー名称
プラス	CTZ2 (+) セラミックドライバー



■保管

- 1) 塩素や硫黄などの腐食性雰囲気中では保管しないでください。
- 2) 使用前の製品は、室内温度(5~40)°C、湿度(20~70)%RHの環境下で保管してください。
- 3) 製品納入後はできるだけ6ヶ月以内にご使用ください。
- 4) 使用直前まで最小梱包は開封しないでください。
- 5) 直射日光や結露する場所に保管しないでください。