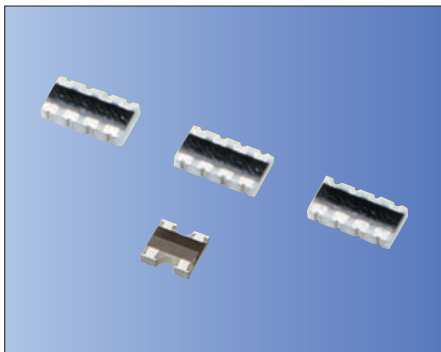


# 厚膜チップ抵抗アレイ



## THICK FILM CHIP RESISTOR ARRAYS

厚膜チップ抵抗アレイ CRB2A4E、CRC11A2Eシリーズ



RoHS対応品

### ■特長

- 小型サイズの抵抗アレイです。  
(1005サイズベース)
- 0.5mmリードピンピッチのICとストレー  
トに接続できますので、パターンレイ  
アウト設計がやりやすくなります。  
パターンラインの引き回しが短くなり  
セットの電気的特性の向上と、ローノイ  
ズ化がはかれます。
- 凸電極、凹電極品をラインアップ

※異種抵抗についてもご相談ください

### ■品名表示方法

CRB2A 4E 103 J H  
① ② ③ ④ ⑤

- ①シリーズ名 (CRB2A : 2.0×1.0mm, 凹電極, 4素子)  
(CRC11A : 1.0×1.0mm, 凸電極, 2素子)
- ②抵抗素子数 (4E : 4素子)  
(2E : 2素子)
- ③公称抵抗値 (3桁数字表示)  
チップジャンパーアレイ : 000
- ④抵抗値許容差

J ±5% ブランク チップジャンパーアレイ

⑤包装形態

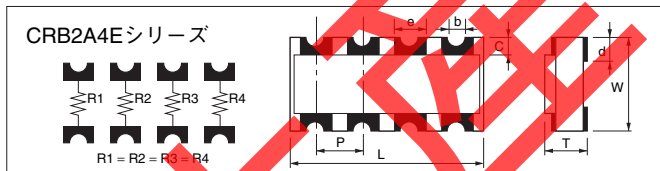
記号	形態	材質	包装単位
H	テーピング	紙	10,000個/リール

・2mmピッチテーピングです。

- 4連チップ抵抗アレイ ————— CRB2A4Eシリーズ (凹電極品)
- 2連チップ抵抗アレイ ————— CRC11A2Eシリーズ (凸電極角アリ品)

### ■形状・寸法

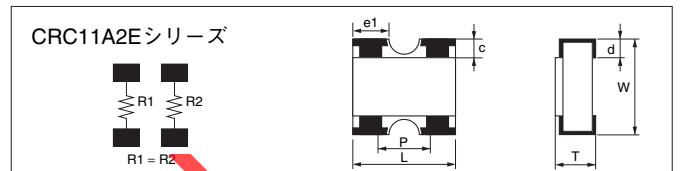
(単位: mm)



記号	L	W	T	P	b
寸法	2.0 <sup>+0.10</sup> <sub>-0.10</sub>	1.0 <sup>+0.10</sup> <sub>-0.10</sub>	0.4 <sup>+0.10</sup> <sub>-0.10</sub>	0.5 typ.	φ0.15 typ.
記号	c	d	e		
寸法	0.2 <sup>+0.15</sup> <sub>-0.15</sub>	0.25 <sup>+0.15</sup> <sub>-0.15</sub>	0.25 typ.		

・チップ表面のマーキング/抵抗値表示は、行いません。

(単位: mm)



記号	L	W	T	P
寸法	1.00 <sup>+0.10</sup> <sub>-0.10</sub>	1.00 <sup>+0.10</sup> <sub>-0.10</sub>	0.35 <sup>+0.05</sup> <sub>-0.05</sub>	0.65 typ.
記号	c	d	e1	
寸法	0.20 <sup>+0.15</sup> <sub>-0.15</sub>	0.20 <sup>+0.15</sup> <sub>-0.15</sub>	0.33 <sup>+0.10</sup> <sub>-0.10</sub>	

・チップ表面のマーキング/抵抗値表示は、行いません。

### ■規格

チップ抵抗アレイ		チップジャンパーアレイ	
項目	定格	項目	定格
定格電力(70°C)	1/32W/素子	定格電流	1A
最高使用電圧*	25V		
最高過負荷電圧	50V		
抵抗値範囲	10Ω ~ 1MΩ	導体抵抗値	50mΩ以下
抵抗値公差	J : ±5%		
使用温度範囲		-55 ~ +125°C	
素子数	4E : 4素子、2E : 2素子		

\* 定格電圧 = √(定格電力 × 抵抗値)

\* 公称抵抗値は、E-6シリーズを標準とします。

\* 計算によって求めた定格電圧値が最高使用電圧を超える場合は、最高使用電圧を定格電圧と致します。

\* 詳細な性能に関しましては、個別仕様書をご確認ください。

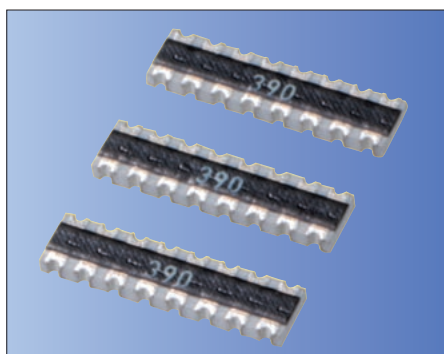
Discontinued Product

# 厚膜チップ抵抗アレイ/ ネットワーク



## THICK FILM CHIP RESISTOR ARRAYS/ NETWORKS

### 厚膜チップ抵抗アレイ CRB6A8Eシリーズ



RoHS対応品

#### ■特長

- 端子電極のピッチ寸法は0.8mmです。0.8mmリードピンピッチのICとストレートに接続できます。
- 8連チップ抵抗アレイ  
CRB6A8Eシリーズ(凹電極品)

#### ■品名表示方法

CRB6A 8E 390 G U  
① ② ③ ④ ⑤

- ①シリーズ名
- ②抵抗素子数(8E:8素子)
- ③公称抵抗値(3桁数字表示)
- ④抵抗値許容差

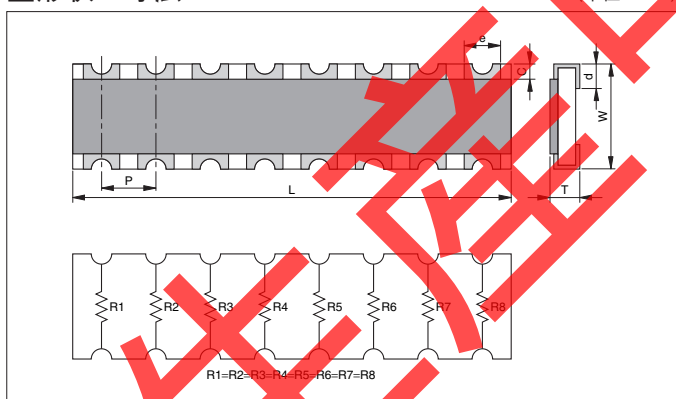
G	±2%	J	±5%
---	-----	---	-----

⑤包装形態

記号	形態	材質	包装単位
U	テーピング	プラスチック	4,000個/リール

#### ■形状・寸法

(単位: mm)



記号	寸法
L	6.4±0.2
W	1.6±0.2
T	0.6±0.1
P	0.8 typ.
c	0.3±0.2
d	0.4±0.15
e(表電極)	0.5±0.1
e(裏電極)	0.4±0.15

#### ■規格

チップ抵抗アレイ	
項目	定格
定格電力(70°C)	1/16W/素子
最高使用電圧*	50V
最高過負荷電圧	100V
抵抗値範囲	10Ω~1MΩ
抵抗値許容差	G: ±2%, J: ±5%
使用温度範囲	-55~+125°C
素子数	8E: 8素子

- \* 定格電圧 =  $\sqrt{\text{定格電力} \times \text{抵抗値}}$
- \* 公称抵抗値は、E-6シリーズを標準とします。
- \* 計算によって求めた定格電圧値が最高使用電圧を超える場合は、最高使用電圧を定格電圧と致します。
- \* 詳細な性能に関しましては、個別仕様書をご確認ください。

Discontinued Product

厚膜チップ抵抗器 CRB、CRCシリーズ

### ■性能及び試験方法

#### ●電気的性能

項目	性能		試験方法		
	抵抗器	ジャンパー	抵抗器	ジャンパー	
直流抵抗値	規定の抵抗値許容差以内であること。		印加電圧条件Aによる。 基準状態20°C 65%RH		
抵抗温度特性	抵抗温度係数の値は下表以内であること。		試験温度：25、125(°C) $\Delta R/R = (R_2 - R_1) / R_1 \times 1 / (T_2 - T_1) \times 10^6$ $\Delta R/R$ ：温度係数 (ppm/°C) T <sub>1</sub> ：25(°C) T <sub>2</sub> ：125(°C) R <sub>1</sub> ：T <sub>1</sub> における抵抗値(Ω) R <sub>2</sub> ：T <sub>2</sub> における抵抗値(Ω)		
	抵抗値(Ω)	温度係数(ppm/°C)			
	R < 10	-100 ~ +600			
	10 ≤ R ≤ 1M	-250 ~ +250			
	1M < R	-500 ~ +300			
短時間過負荷	抵抗値の変化率	試験前の抵抗値の ±(2.0%+0.1Ω)以下	50mΩ以下	定格電圧の2.5倍の電圧を5秒間印加して、30分後に抵抗値を測定する。	2Aの電流を5秒間印加して30分後に抵抗値を測定する。
	外観	著しい変化がないこと。 また電圧印加中に放電等異常がないこと。			
断続過負荷	抵抗値の変化率	試験前の抵抗値の ±(5%+0.1Ω)以下	50mΩ以下	定格電圧の2.5倍の電圧を1秒間加え、25秒間切るサイクルを10000回行ない、無負荷で30分間放置後抵抗値を測定する。	2Aの電流を1秒間加え、25秒間切るサイクルを10000回行ない、30分後に抵抗値を測定する。
	外観	著しい変化がないこと。			
耐電圧	破壊しないこと。		AC300Vの電圧を1秒間加える。		
絶縁抵抗	10 <sup>9</sup> Ω以上		<p>交流電源又は絶縁抵抗計 DC100Vを印加して測定する。</p>		

## THICK FILM CHIP RESISTORS

厚膜チップ抵抗器 CRB、CRCシリーズ

### ■性能及び試験方法

#### ●機械的性能

項目		性能		試験方法
		抵抗器	ジャンパー	
端子強度	抵抗値の変化率	試験前の抵抗値の $\pm(1\%+0.05\Omega)$ 以下	50m $\Omega$ 以下	<p>下図の示すように加圧し、加圧中に抵抗値を測定する。試験品の装着は表裏を問わない。</p> <p>基板：ガラスエポキシ系板 t=1.6</p>
	外観	加圧を取り除いた後に著しい変化がないこと。		
はんだ耐熱性	抵抗値の変化率	試験前の抵抗値の $\pm(1\%+0.05\Omega)$ 以下	50m $\Omega$ 以下	<p>260°C<math>\pm</math>5°Cの溶融はんだ槽中に抵抗器全体を10<math>\pm</math>1秒間浸せきする。はんだ槽より取り出し、室温に1時間放置し、抵抗値を測定する。</p>
	外観	はんだくわれのないこと。		
はんだ付性		端子部の表面積95%以上が新しいはんだで覆われていること。		<p>ロジン系フラックスに2<math>\pm</math>0.5秒浸し、235<math>\pm</math>5°Cの溶融はんだ中に抵抗器全体を2<math>\pm</math>0.5秒間浸せきする。</p>
耐振性	抵抗値の変化率	試験前の抵抗値の $\pm(1\%+0.1\Omega)$ 以下	50m $\Omega$ 以下	<p>振動周波数範囲10～55Hz全振幅1.5mmで3方向各2時間、振動数の変化の割合は、10Hzから55Hzに至り再び10Hzにもどるまでの時間を約1分間とし、これを繰り返す。</p>
	外観	著しい変化がないこと。		
耐溶剤性	抵抗値の変化率	試験前の抵抗値の $\pm(0.5\%+0.05\Omega)$ 以下	50m $\Omega$ 以下	<p>温度20～28°Cの酢酸ブチルの中に30<math>\pm</math>5秒静止した状態で抵抗器全体を浸せきする。試験中から取り出してすぐ外観を確認、30分後に抵抗値を測定する。</p>
	外観	著しい変化がないこと。		

#### ●耐候性

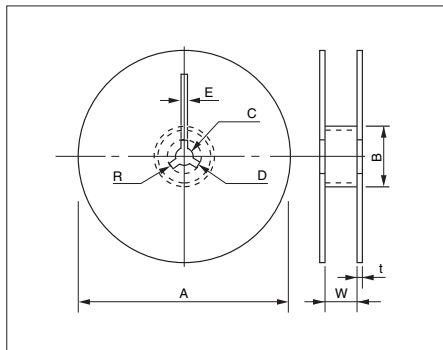
項目		性能		試験方法
		抵抗器	ジャンパー	
温度サイクル	抵抗値の変化率	試験前の抵抗値の $\pm(1\%+0.05\Omega)$ 以下	50m $\Omega$ 以下	<p>低温側の温度を-55<math>\pm</math>3°C 高温側の温度を125<math>\pm</math>3°C として、低温30分→常温10～15分→高温30分→常温10～15分を1サイクルとして5回繰り返す。室温に1時間放置した後抵抗値を測定する。</p>
	外観	著しい変化がないこと。		
耐寒性	抵抗値の変化率	試験前の抵抗値の $\pm(2\%+0.1\Omega)$ 以下	50m $\Omega$ 以下	<p>温度-55°Cの恒温槽中に無負荷で1000<math>^{\pm 48}</math>時間放置し、室内に取り出して1時間放置後、抵抗値を測定する。</p>
	外観	著しい変化がないこと。		
耐熱性	抵抗値の変化率	試験前の抵抗値の $\pm(3\%+0.1\Omega)$ 以下	50m $\Omega$ 以下	<p>温度125°Cの恒温槽中に無負荷で1000<math>^{\pm 48}</math>時間放置し、室内に取り出して1時間放置後、抵抗値を測定する。</p>
	外観	著しい変化がないこと。		
耐湿性	抵抗値の変化率	試験前の抵抗値の $\pm(3\%+0.1\Omega)$ 以下	50m $\Omega$ 以下	<p>温度65°C、湿度90～95%RHの恒温恒湿槽中に1000<math>^{\pm 48}</math>時間放置し室内に取り出して1時間放置後、抵抗値を測定する。</p>
	外観	著しい変化がないこと。		
負荷寿命	抵抗値の変化率	試験前の抵抗値の $\pm(3\%+0.1\Omega)$ 以下	50m $\Omega$ 以下	<p>温度70<math>\pm</math>3°Cの恒温槽中で定格電圧を90分加え30分切るサイクルを1000<math>^{\pm 48}</math>時間行った後、室内に取り出し無負荷状態で1時間放置後抵抗値を測定する。</p>
	外観	著しい変化がないこと。		
耐湿負荷寿命	抵抗値の変化率	試験前の抵抗値の $\pm(3\%+0.1\Omega)$ 以下	50m $\Omega$ 以下	<p>温度40<math>\pm</math>2°C、湿度90～95%RHの恒温恒湿槽中で定格電圧を90分加え30分切るサイクルを1000<math>^{\pm 48}</math>時間行った後、室内に取り出し無負荷状態で1時間放置後抵抗値を測定する。</p>
	外観	著しい変化がないこと。		

## THICK FILM CHIP RESISTORS

### 包装形態

#### ● リール

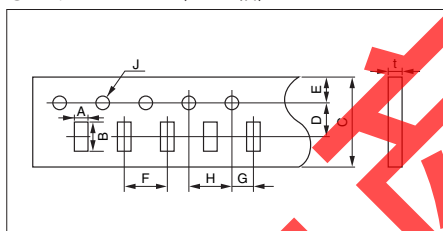
(単位: mm)



記号	A	B	C	D	E	W	t	R
8mm幅	$\phi 178 \pm 2.0$	$\phi 50 \text{ min.}$	$\phi 13.0 \pm 0.5$	$\phi 21.0 \pm 0.8$	$2.0 \pm 0.5$	$10.0 \pm 1.5$	2.5 max.	1.0
12mm幅						$13.0 \pm 1.5$		

#### ● キャリアテープ (8mm幅)

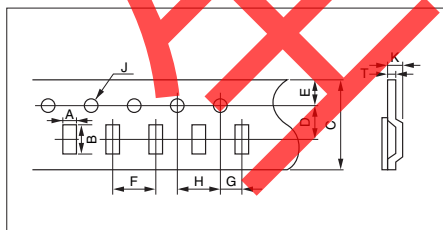
(単位: mm)



寸法記号	A	B	C	D	E	F	G	H	J	t
1010タイプ	$1.2 \pm 0.1$	$1.2 \pm 0.1$				$2.0 \pm 0.1$				0.6以下
2010タイプ	$1.25 \pm 0.2$	$2.25 \pm 0.2$	$8.0 \pm 0.2$	$3.5 \pm 0.05$	$1.75 \pm 0.1$		$2.0 \pm 0.05$	$4.0 \pm 0.1$	$\phi 1.5 \text{ } ^{\circ}0.1$	1.1以下
2012タイプ	$1.65 \pm 0.2$	$2.4 \pm 0.2$				$4.0 \pm 0.1$				
3216タイプ	$2.0 \pm 0.2$	$3.6 \pm 0.2$								

#### ● キャリアテープ (12mm幅)

(単位: mm)



寸法記号	A	B	C	D	E	F	G	H	J	T	K
2550タイプ	$2.9 \pm 0.2$	$5.3 \pm 0.2$									
4021タイプ	$2.5 \pm 0.2$	$4.4 \pm 0.2$	$12.0 \pm 0.3$	$5.5 \pm 0.05$	$1.75 \pm 0.1$	$4.0 \pm 0.1$	$2.0 \pm 0.1$	$4.0 \pm 0.1$	$\phi 1.5 \text{ } ^{\circ}0.1$	0.6以下	1.4以下
6332タイプ	$3.5 \pm 0.2$	$6.7 \pm 0.2$									
6416タイプ	$2.0 \pm 0.2$	$6.9 \pm 0.2$									

#### ● テーピング包装数量

(単位: 個/ リール)

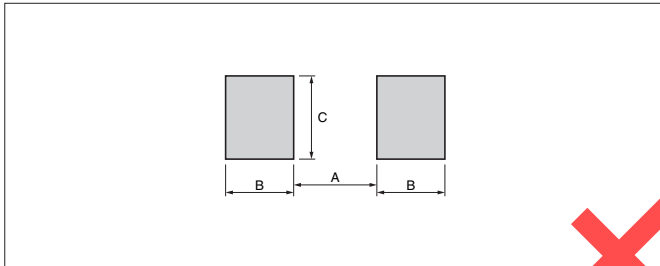
TYPE	シリーズ名	$\phi 178$ リール
1010タイプ	CRC11A2E、ATC1A	10000 (2mm pitch)
2010タイプ	CRB2A4E	10000 (2mm pitch)
2012タイプ	LR21	5000 (4mm pitch)
3216タイプ	LR32	5000 (4mm pitch)
2550タイプ	LR50	4000 (4mm pitch)
4021タイプ	RNA4A	4000 (4mm pitch)
6332タイプ	LR63	4000 (4mm pitch)
6416タイプ	CRB6A8E	4000 (4mm pitch)

### 推奨ランドパターン

各シリーズのランドパターン設計の一例を示します。

#### ■チップタイプ

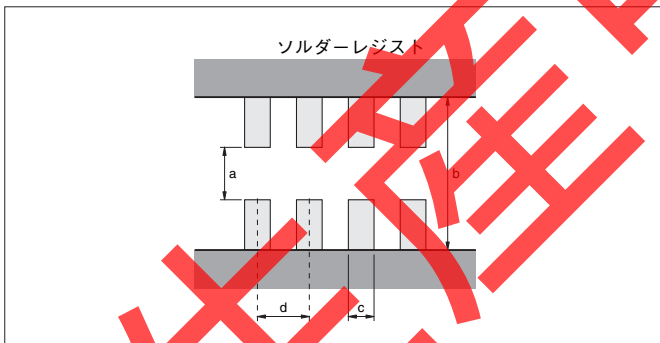
(単位: mm)



	A	B	C
2012タイプ	1.0	0.8	1.2
2550タイプ	1.4	1.0	5.0
3216タイプ	2.2	0.9	1.5
6332タイプ	5.0	1.0	3.0

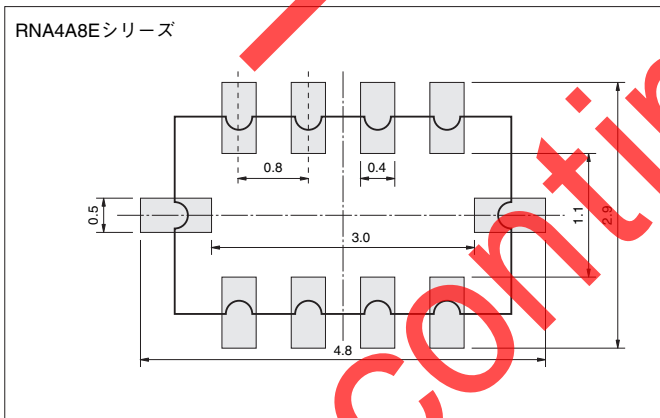
#### ■アレイタイプ

(単位: mm)



形状	a	b	c	d
CRB2A4E	0.4	1.5	0.25	0.5
CRC11A2E	0.5	1.5	0.4	0.65
CRB6A8E	0.7	2.3	0.4	0.8
ATC1A	0.5	1.5	0.4	0.65

(単位: mm)



Discontinued Product

### 取り扱いの注意事項

#### ■回路設計

- 1) 使用環境及び取付環境を確認の上、カタログまたは納入仕様書に規定した定格・性能の範囲内で使用してください。
- 2) 高い信頼性品質が要求される機器（医療機器などの人命にかかわる機器、あるいは公共性の高い機器等）にご使用になる場合には、事前にご相談ください。
- 3) 使用温度は、カタログまたは納入仕様書に記載されている使用温度範囲内で使用してください。
- 4) 抵抗に印加される電圧は、定格電圧以下で使用してください。パルス電圧の場合は、貴社製品に実装された状態で十分にご確認の上、ご使用ください。
- 5) 振動または衝撃条件が、カタログまたは納入仕様書の規定範囲を超える過激な環境では使用しないでください。
- 6) 下記の様な環境で使用しないでください。
  - ①水、油、溶剤等が掛かった状態
  - ②有毒ガス（イオウ、塩素等）の存在する状態
  - ③直射日光、放射線、紫外線等が照射される状態
- 7) 樹脂によるコーティングを施す場合、材料によっては抵抗値が変化する事があります。十分にご確認の上ご使用ください。
- 8) フラックス及び洗浄剤によっては抵抗値が変化する事があります。十分にご確認の上ご使用ください。
- 9) 鉛フリー品に関するお取り扱いとは別途ご相談ください。

#### ■貯蔵・保管

- 1) 保管場所の温度・湿度は次の様にしてください。  
温度 (5~35°C) 湿度 (45~75%RH)
- 2) 大気中に有毒ガス（イオウ・塩素）の存在しない所に保管してください。また、塩分を含む湿気にさらすことも避けてください。いずれの場合も端子電極の腐食の原因となり、はんだ付け性を劣化させます。  
また、貴社実装後におきましても上記内容につきまして配慮してください。

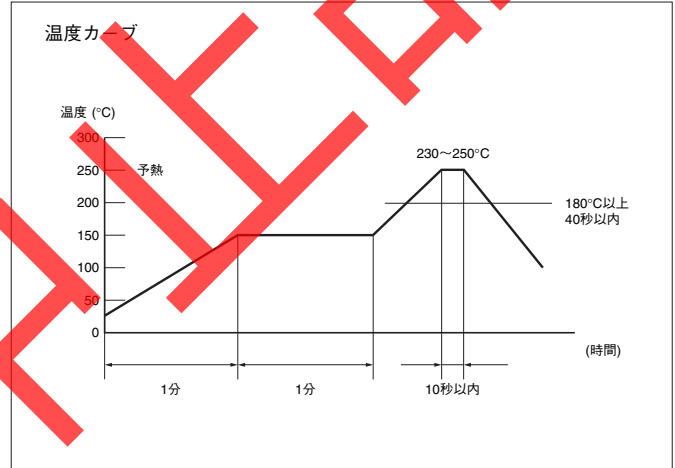
#### 3) はんだコテ付け温度条件

はんだ付温度	コテ先温度 300±5°C *
時間	3秒以内 *

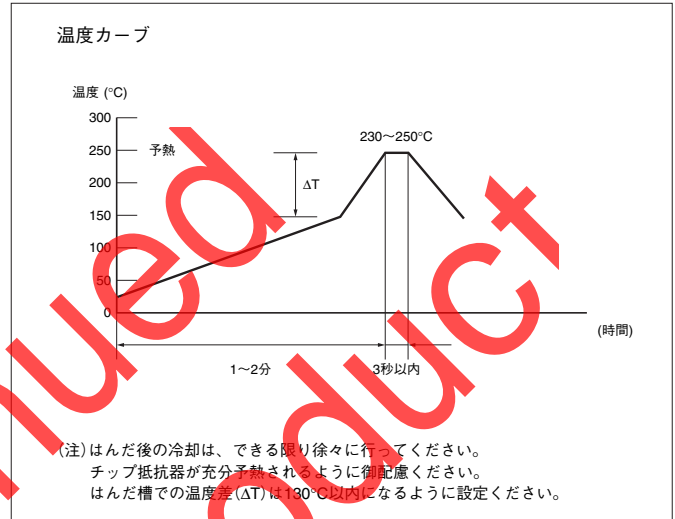
\*はんだコテは、30W以下でチップ抵抗器に直接コテ先が触れないようにしてください。

#### ■はんだ付け方法

##### 1) 推奨リフロー温度条件



##### 2) 推奨フロー温度条件



##### 3) 鉛フリー推奨温度プロファイル

