

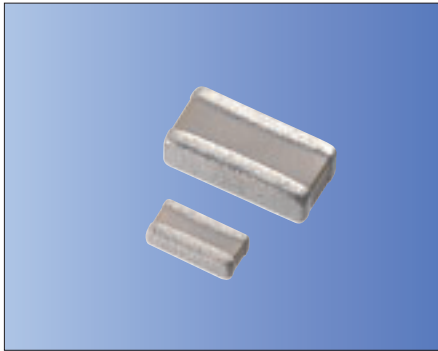
積層セラミックチップコンデンサ



Multilayer Ceramic Chip Capacitors

積層セラミックチップコンデンサ CLシリーズ

【RoHS対応品】 (IC用)



RoHS対応品

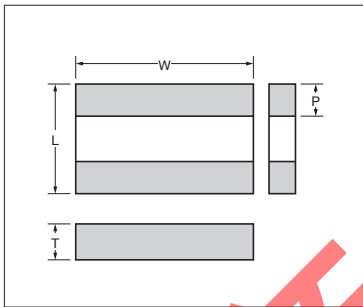
■特長

- 対向電極間の距離を狭くし、電流ループのパスを小さくし、電極幅を広くして、電流の経路幅を広くすることで、低インダクタンス化を実現。
- 高周波でのノイズ除去性が高く、ICのデカップリング用として最適。

■用途

- MPU、GPU、ASIC、高速メモリ、FPGA等。

■形状・寸法



■高誘電率系コンデンサ (X7S特性)

形 式	CL05 (0510)	CL105 (0816)
定格電圧 (VDC)	4	4
静電容量 (pF)		
22000		
47000		
104 100000	A8	
220000		
470000		
105 1000000		B8

・搭載静電容量以外の容量値についてはオプションとなります。
 〇: 個別仕様となりますのでお問い合わせください。

容量範囲表の2文字の記号は、T寸法とTan δを意味します。規格値は下表を参照ください。

■厚み (T) 寸法規格と包装数量

対象形式	CL05	CL105
厚み (T) 寸法規格 (mm)	A 0.3±0.05	B 0.5±0.1
テーピングφ180リール	10kp (P8/2)	4kp (E8/4)
テーピングφ330リール	50kp (P8/2)	10kp (E8/4)

・テーピングは1リール当たりの包装数量 (kpは×1000個) を表し、カッコ内のP8は紙キャリアテープ8mm幅、E8はプラスチックキャリアテープ8mm幅を表し、/1は1mmピッチ、/2は2mmピッチ、/4は4mmピッチでのテーピング梱包を表しています。

記号	JIS CODE	EIA CODE	寸 法 (mm)			
			L	W	T	P
CL05	0510	0204	0.5±0.05	1.0±0.05	0.3±0.05	0.18±0.08
CL105	0816	0306	0.8±0.15	1.6±0.15	0.5±0.1	0.25±0.15

記号	Tan δ 値
8	12.5%以下

生産終了
 Discontinued Product