

温度補償型水晶発振器



Temperature Compensated Crystal Oscillators (TCXO)

表面実装型TCXO(LSIタイプ) KT2520Yシリーズ(GPS用)

2.5×2.0mm



Ph Free

RoHS対応品

■特長

- 超小型表面実装タイプ (2.5×2.0×0.9mm)
- 周波数公差： $\pm 0.5 \times 10^{-6} / -30 \sim +85^\circ\text{C}$
- 電源電圧：2.3～3.5V対応可能です。
- リフローはんだ対応

■用途

- 各種GPS用チップセット対応

■品名表示方法

KT2520Y 27456 A $\text{\textcircled{C}}$ W 28 T xx
 ① ② ③ ④ ⑤ ⑥ ⑦ ⑧

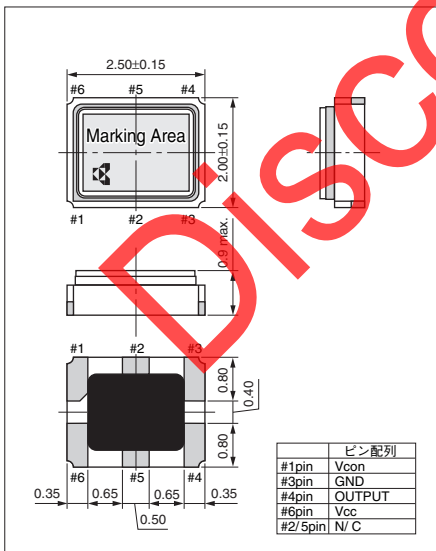
①型名		⑥電源電圧	28 2.8V 30 3.0V
②出力周波数		⑦周波数可変範囲	VC無し T
③発振周波数安定度	A $\pm 0.5 \times 10^{-6}$	⑧客先個別仕様	
④下限保証温度	C -30°C E -20°C G -10°C		
⑤上限保証温度	W +85°C V +80°C U +75°C		

■規格

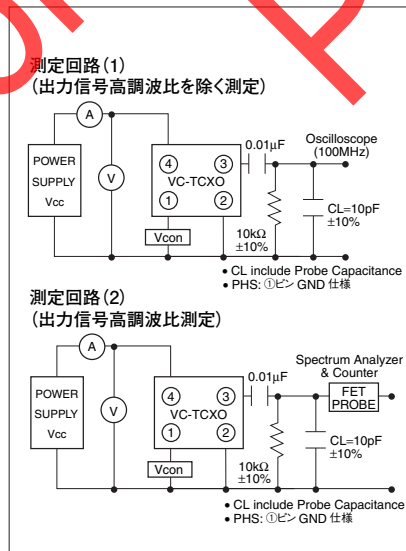
項目	記号	条件/備考	規格		単位
			Min.	Max.	
出力周波数範囲	Fo	標準出力周波数：16.369、19.2、24.5535、26、27.456			MHz
発振器周波数許容偏差	F _{tol}	vs 温度	-0.5	+0.5	$\times 10^{-6}$
		vs 負荷	-0.2	+0.2	
		vs 電源電圧	-0.3	+0.3	
周波数経時変化	F _{aging}	Per Year	-1	+1	$\times 10^{-6}$
保存温度範囲	T _{sto}		-40	+85	°C
動作温度範囲	T _{use}		-30	+85	°C
電源電圧	Vcc		2.3	3.5	V
出力電圧	Vpp	10k ohm // 10pF	0.8		Vp-p
消費電流(最大負荷時)	Icc		—	2	mA
波形シンメトリ	SYM	@50% Vcc	40	60	%
高調波比	—		—	-5	dBc

■形状・寸法

(単位：mm)



■測定回路



■推奨ランドパターン

(単位：mm)

