

Ph Free

RoHS対応品

■特長

- 分周能付きですので、1/2~1/28(1/256)分周波が得られます。
- 分周出力のシンメトリーは、50±2%以内です。
- 発振開始時間は、1.5 msec.以下の早い起動特性です。
- 端子配列は、DIP 8PINです。

■用途

- アミューズメント、パチンコ、パチスロ用

■品名表示方法

KCEX03- 20.0000 C 5 1 B 00

- ① 型名
- ② 出力周波数
- ③ 出力形態 (CMOS)
- ④ 電源電圧 (5.0V)
- ⑤ 発振器周波数許容偏差
- ⑥ シンメトリー / Enable機能 (40/ 60%、スタンバイ)
- ⑦ 客先個別仕様 (カタログ仕様は「00」になります)

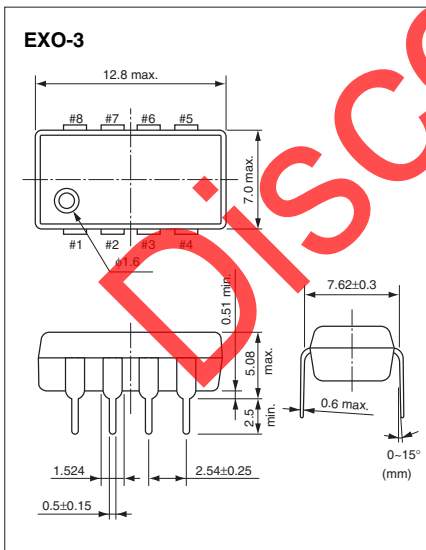
■規格

項目	記号	条件	規格		単位
			Min.	Max.	
出力周波数範囲*	F _o		11.0592	24.576	MHz
発振器周波数許容偏差 (Overall)	F _{tol}		-100	+100	×10 ⁻⁶
保存温度範囲	T _{stg}		-40	+85	°C
動作温度範囲	T _{use}		-10	+70	°C
電源電圧	V _{cc}		4.5	5.5	V
消費電流(最大負荷時)	I _{cc}		—	20	mA
波形シンメトリー	SYM	@50% V _{cc}	40	60	%
立上り/ 立下り時間	tr/ tf		—	15	nS
Lレベル出力電圧	V _{OL}		—	10% V _{cc}	V
Hレベル出力電圧	V _{OH}		90% V _{cc}	—	V
出力負荷	CL		—	50	pF
発振開始時間	t _{str}		—	1.5	mS

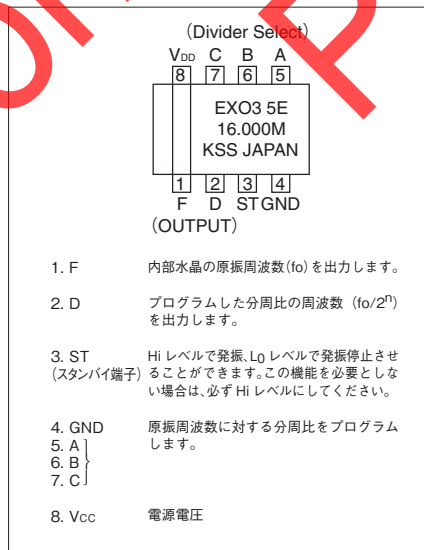
全ての電気的特性は最大負荷時、動作温度範囲内とします。
* レンジ外の周波数については、お問い合わせください。

■形状・寸法

(単位: mm)



■端子接続



■出力周波数選択 (ST端子入力組合せ)

Input				Output	
Select			ST	F 原振周波数	D 分周波
C	B	A			
L	L	L	H	fo clock	fo · 1/2 clock
L	L	H	H	fo clock	fo · 1/2 ² clock
L	H	L	H	fo clock	fo · 1/2 ³ clock
L	H	H	H	fo clock	fo · 1/2 ⁴ clock
H	L	L	H	fo clock	fo · 1/2 ⁵ clock
H	L	H	H	fo clock	fo · 1/2 ⁶ clock
H	H	L	H	fo clock	fo · 1/2 ⁷ clock
H	H	H	H	fo clock	fo · 1/2 ⁸ clock
—	—	—	L	L	L