

0.5mm Pitch
Board to Board Connector

5604 Series

シリーズ (Series)	5604
基板間高さ (Stacking Height)	1.5, 2.4mm
極間隔 (Pitch)	0.5mm
極数 (No. of Positions)	50 to 170 Pos.
定格電流 (Rated Current)	DC 0.4A/Contact
定格電圧 (Rated Voltage)	DC 50V/Contact
耐電圧 (D. W. Voltage)	AC 250Vrms/min.
コンタクト材質 (Contact Material)	銅合金 (Copper alloy)
インシュレータ材質 (Insulator Material)	耐熱樹脂 (Heat-resistant plastic)
使用温度範囲 (Operating Temperature)	-25 to +85°C



◆概要

0.5mmピッチ、SMTタイプの基板対基板コネクタです。嵌合高さH=1.5mm、H=2.4mmのバリエーションを取り揃えています。

◆特長

- (1) 極数展開は50極から170極と多極です。
- (2) 低背でありながらも、嵌合安定性に優れ、クリック感の向上により、確実な作業を可能にしています。
- (3) 2,000個入りのエンボステープ梱包でお届けします。
- (4) 環境に優しいRoHS指令対応品です。

◆Outline

The 5604 Series are 0.5mm pitch, 1.5mm and 2.4mm in stacking height, SMT type Board to Board Connectors.

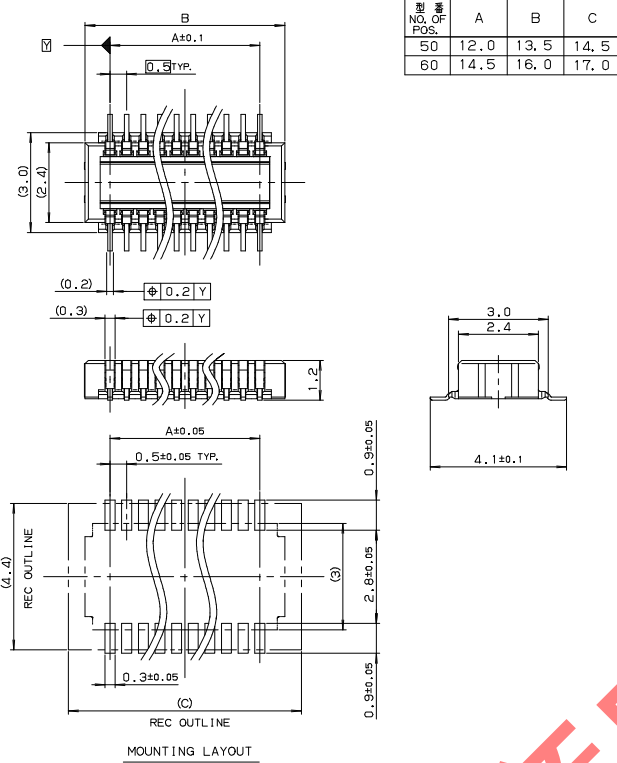
◆Features

- (1) Multiple contacts from 50 to 170 are available.
- (2) These products feature stable mating despite their low profile. In addition, the "click" feeling is improved which ensures operation.
- (3) Packaged in tape and reel: 2,000 pieces/reel.
- (4) RoHS compliant product.

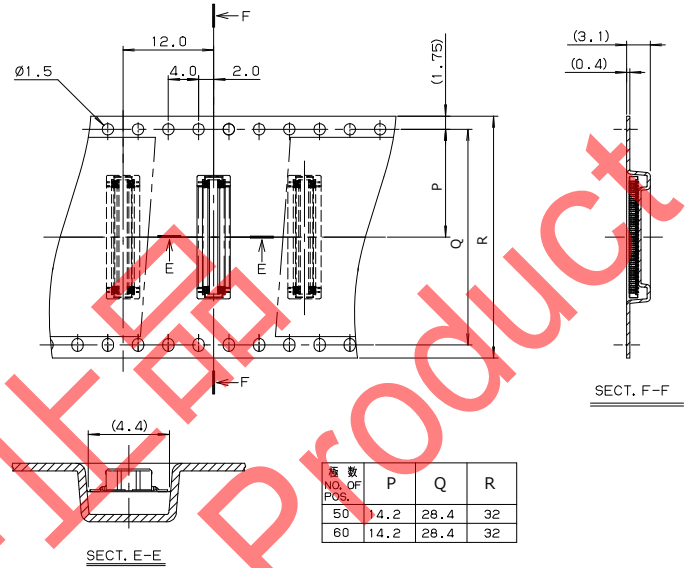
0.5mm Pitch 5604 Series

0.5mm ピッチ 嵌合高さ 1.5mm SMT 50 ~ 60 極
0.5mm Pitch, Stacking Height=1.5mm, SMT, 50 to 60 positions

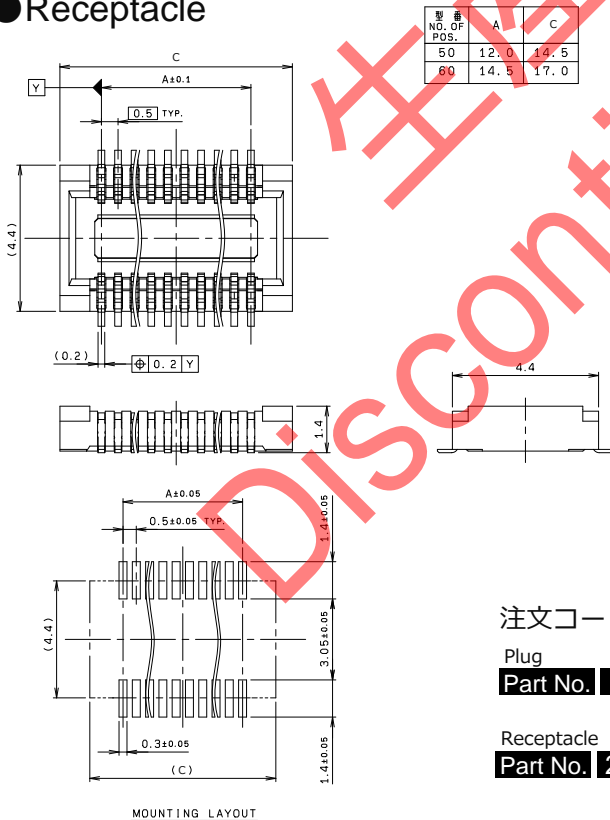
● Plug



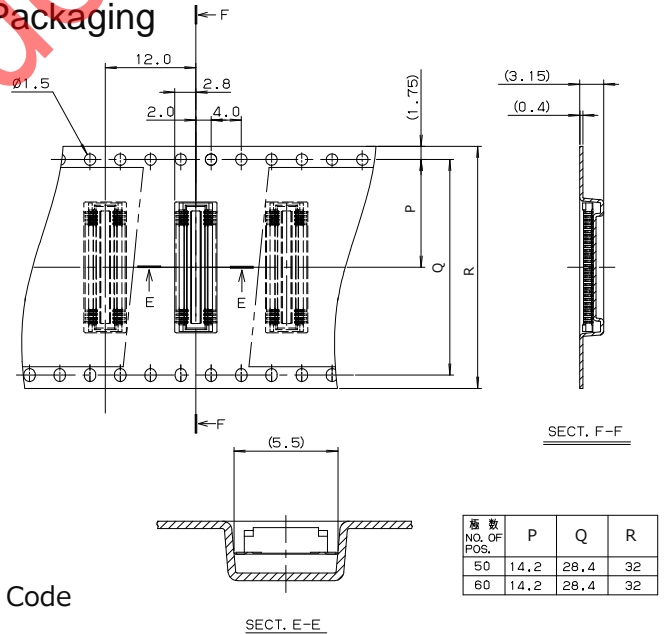
● Packaging



● Receptacle



● Packaging



注文コード/Ordering Code

Plug
Part No. 14 5604 0XX 000 829H+

Receptacle
Part No. 24 5604 0XX 000 829+

極数 No. of Pos.

極数 No. of Pos.

RoHS 対応品
RoHS Compliant Product

梱包数量: 2,000 個/リール
PACKING QUANTITY: 2,000/Reel

本カタログには推奨めっきを掲載しております。めっき種類・仕様、ならびに生産対応可能極数については営業部にご確認願います。
Recommended plating types are mentioned in this catalogue. For other plating types and their specifications, and available numbers of positions, please feel free to contact our sales department.

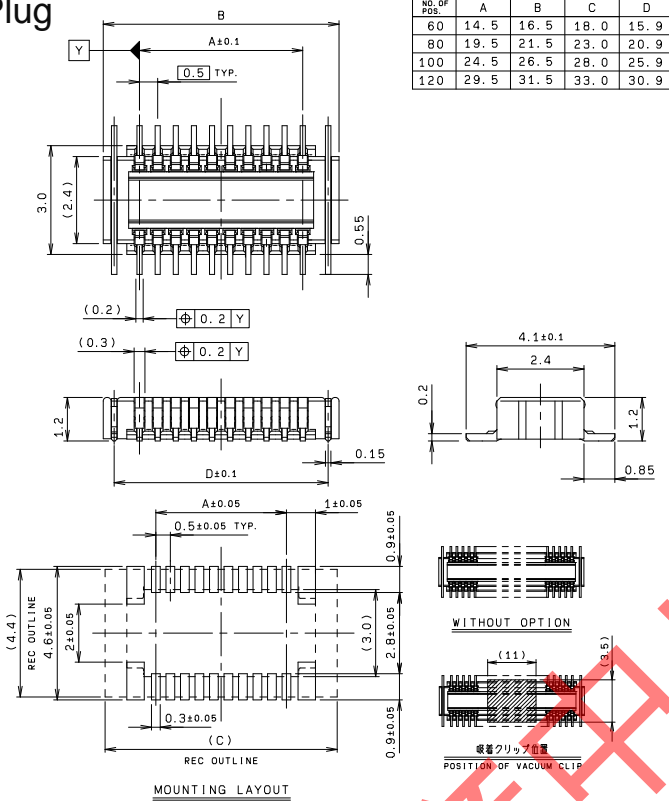
0.5mm Pitch 5604 Series



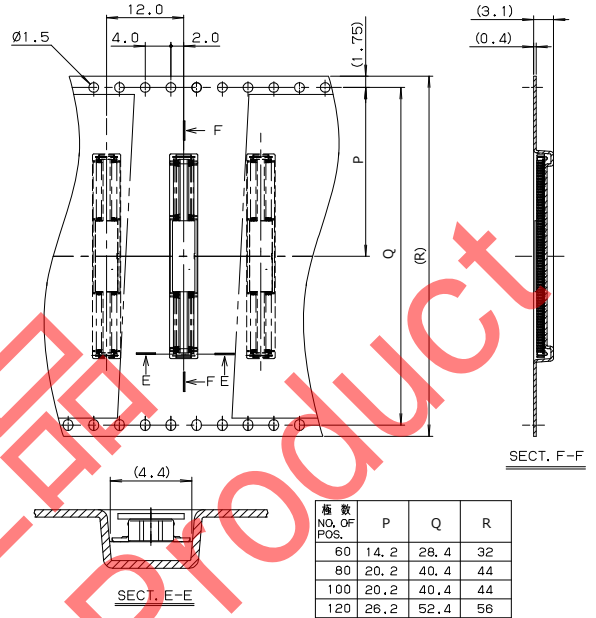
034B-1608-0
0360-1608-0
035A-1608-0
0370-1608-0

0.5mmピッチ 嵌合高さ2.4mm SMT 60 ~ 120 極
0.5mm Pitch, Stacking Height=2.4mm, SMT, 60 to 120 positions

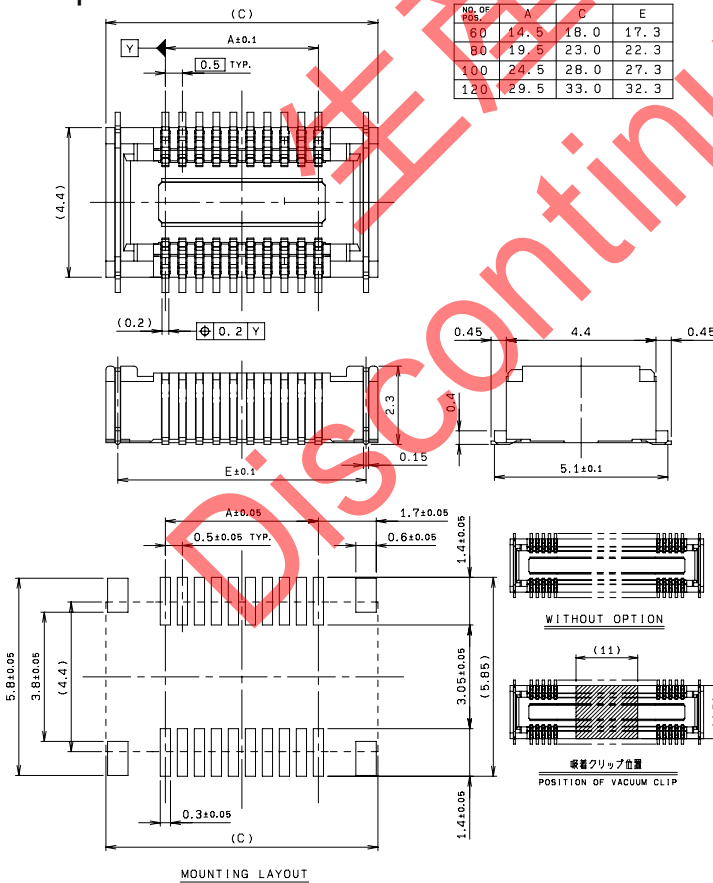
● Plug



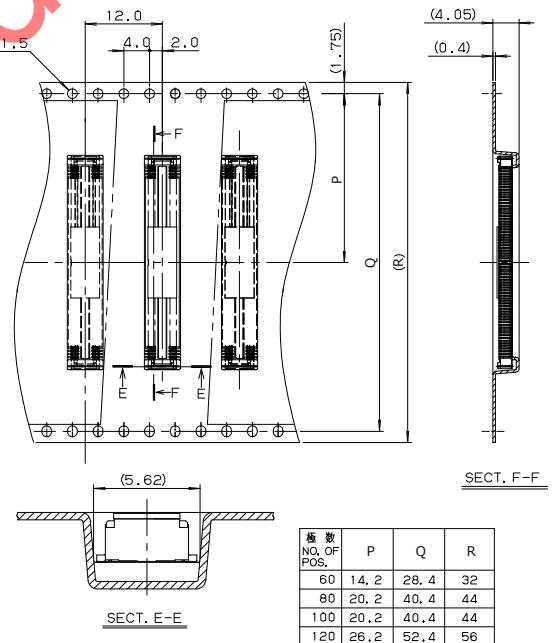
● Packaging



● Receptacle



● Packaging



注文コード/Ordering Code

Plug

Part No. 14 5604 XXX X12 829H+

極数 No. of Pos. 0: 吸着クリップ無し
Without vacuum item
 1: 吸着クリップ付き
With vacuum clip

RoHS 対応品
RoHS Compliant Product

Receptacle
Part No. 24 5604 XXX X22 829+

極数 No. of Pos. 0: 吸着クリップ無し
Without vacuum item
 1: 吸着クリップ付き
With vacuum clip

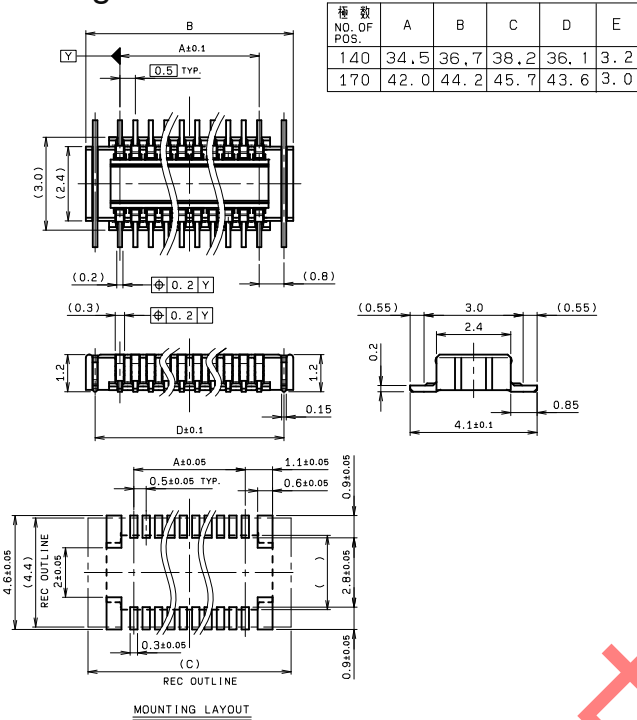
梱包数量 : 2,000 個/リール
PACKING QUANTITY : 2,000/Reel

本カタログには推奨めっきを掲載しております。めっき種類・仕様、ならびに生産対応可能極数については営業部にご確認願います。
Recommended plating types are mentioned in this catalogue. For other plating types and their specifications, and available numbers of positions, please feel free to contact our sales department.

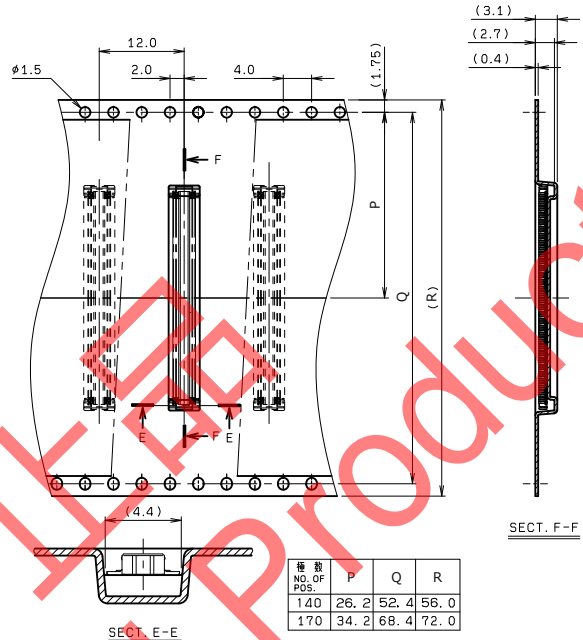
0.5mm Pitch 5604 Series

0.5mm ピッチ 嵌合高さ 1.5mm SMT 140/170 極
0.5mm Pitch, Stacking Height=1.5mm, SMT, 140 / 170 positions

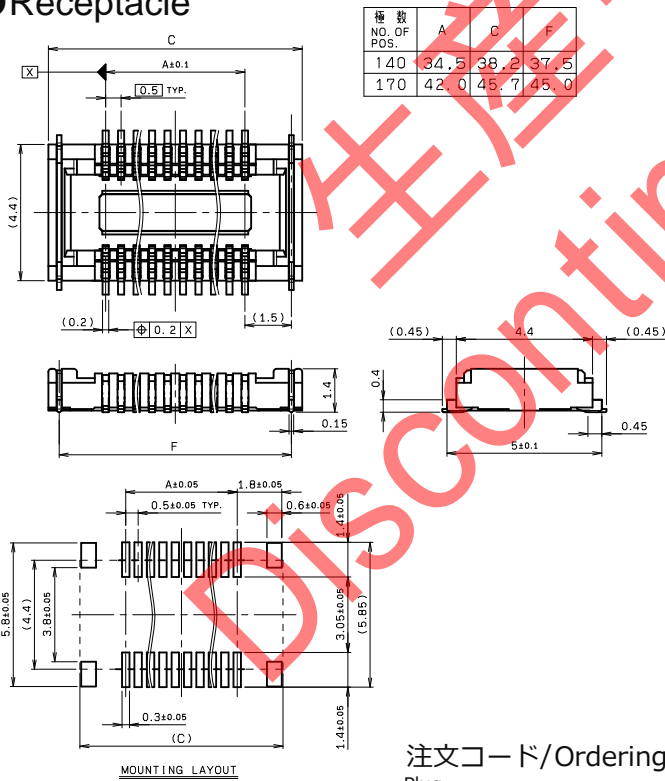
● Plug



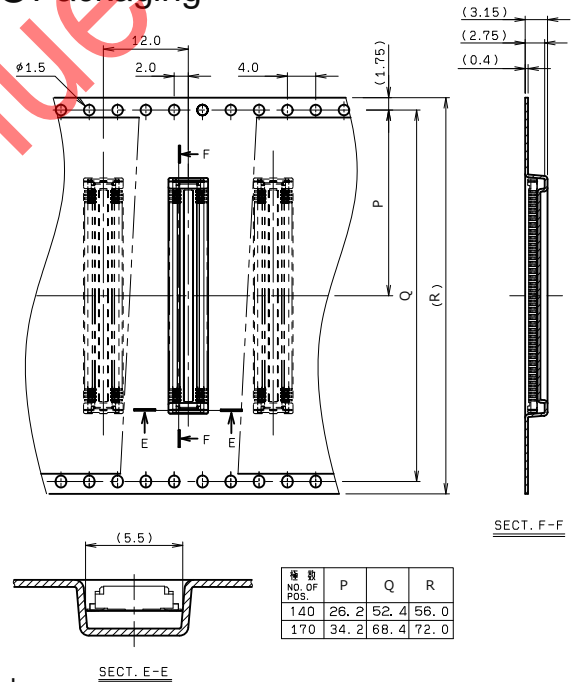
● Packaging



● Receptacle



● Packaging



注文コード/Ordering Code

Plug

Part No. 14 5604 XXX 014 829H+

極数 No. of Pos.

Receptacle

Part No. 24 5604 XXX 004 829+

極数 No. of Pos.

RoHS 対応品

RoHS Compliant Product

梱包数量：2,000個/リール

PACKING QUANTITY: 2,000/Reel

本カタログには推奨めっきを掲載しております。めっき種類・仕様、ならびに生産対応可能極数については営業部にご確認願います。
Recommended plating types are mentioned in this catalog. For other plating types and their specifications, and available numbers of positions, please feel free to contact our sales department.