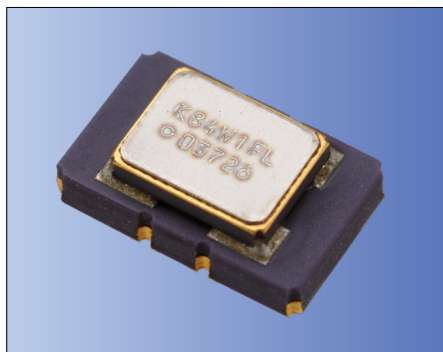




表面実装型TCXO KT5032Fシリーズ(Smallcell/ Stratum3用)

5.0×3.2mm



RoHS対応品

■ 特長

- 高精度、高信頼性
- 電源電圧：2.3～3.63V対応
- クリップドサイン波/ CMOS出力を選択可能
- 低位相ノイズ品
- -40～+105℃対応(オプション)

■ 用途

- 5G、Smallcell、Stratum3
- SONET/ SDH/ Ethernet
- SyncE/ IEEE 1588

■ 品名表示方法

KT5032F 20000 □ □ 33 T XX
 ① ② ③ ④ ⑤ ⑥ ⑦

① 型名	U	$\pm 0.5 \times 10^{-6}$	② 出力周波数	GT	-10℃ ~ +70℃
③ 発振周波数安定度	K	$\pm 0.28 \times 10^{-6}$	④ 動作温度範囲	AW	-40℃ ~ +85℃
	A	$\pm 0.1 \times 10^{-6}$		AY	-40℃ ~ +105℃
⑤ 電源電圧	33	3.3V	⑥ 周波数可変機能	T	VC無し
				仕様コード*	VC付き

※VC付き仕様はお問い合わせください。

⑦ 個別仕様

包装形態(テーピング 1000個/ リール)

■ 規格

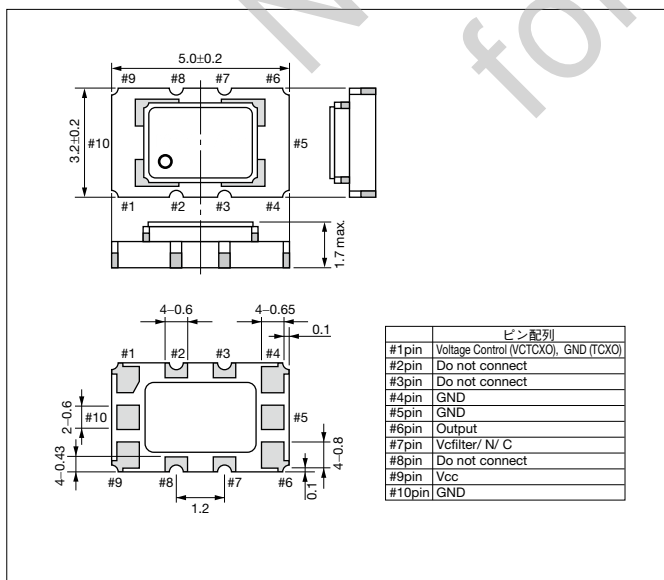
項目	記号	条件	規格		単位	
			Min.	Max.		
出力周波数範囲	fo	標準出力周波数：10 / 12.8 / 20 / 25.6 / 44.8	10	44.8	MHz	
周波数許容偏差	f _{tol}	vs 温度 [±(f _{max} -f _{min})/ 2fo]	-0.5	+0.5	×10 ⁻⁶	
		vs 電源電圧	-0.1	+0.1		
電源電圧	V _{cc}		+2.3	+3.63	V	
消費電流	I _{cc}	CMOS Output	—	6	mA	
周波数経時変化	f _{age}	20years @40℃、温度特性、初期偏差、電源電圧変動、負荷変動を含む	-4.6	+4.6	×10 ⁻⁶	
周波数可変範囲	f _{cont}	正方向(positive) ※入力インピーダンス100k ohm min	±5	±20	×10 ⁻⁶	
出力電圧	V _{pp}	Clipped Sine*、負荷10k ohm / / 10pF	0.8	—	V _{p-p}	
LLレベル出力電圧	VoL	CMOS、負荷15pF (I _{oL} =4mA)	—	10% V _{cc}	V	
HLレベル出力電圧	VoH	CMOS、負荷15pF (I _{oH} =-4mA)	90% V _{cc}	—	V	
立上り/ 立下り (10% V _{cc} ~90% V _{cc})	Tr/ Tf	CMOS、負荷15pF	—	8	ns	
波形シムメトリ	SYM	50% V _{cc}	45	55	%	
Phase Noise	—	@20MHz	@10Hz offset	—	-90	dBc/ Hz
			@100Hz offset	—	-120	
			@1kHz offset	—	-140	
			@10kHz offset	—	-150	
			@100kHz offset	—	-150	

* 本製品にはDCカット用コンデンサを内蔵していません。クリップドサイン出力時は、発振器出力ラインにDCカット用コンデンサ(1nF以上)を接続してご使用下さい。

* 上記仕様は、標準品規格となりますので、その他ご要求規格についてはお問い合わせください。

■ 形状・寸法

(単位：mm)



■ 推奨ランドパターン

(単位：mm)

