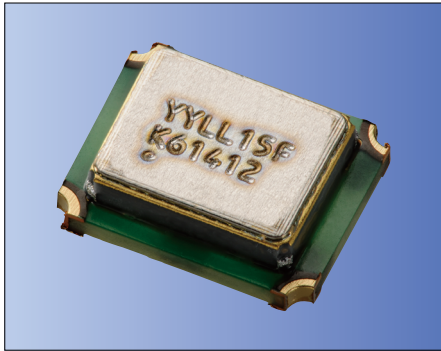




表面実装型TCXO KT2520Kシリーズ

2.5×2.0mm



※AEC-Q100はオプション対応

### ■ 特長

- 小型表面実装タイプ (2.5×2.0×0.8mm)
- 周波数温度特性  
: ±2.0×10<sup>-6</sup>/ -30~+85° C  
: ±0.5×10<sup>-6</sup>/ -30~+85° C (GNSS対応)
- 電源電圧: 1.68~3.63V対応可能
- リフローはんだ対応
- 動作温度-40~+105°C対応(オプション)
- Disable機能(オプション)

### ■ 用途

- 移動体通信、W-LAN他
- 特定小電力無線
- 各種GNSS

### ■ 品名表示方法

KT2520K 26000 □ □ □ □ □ XX  
① ② ③ ④ ⑤ ⑥ ⑦ ⑧

① 型名	⑥ 電源電圧
② 出力周波数	18   1.8V   28   2.8V
③ 周波数温度特性	30   3.0V   33   3.3V
A ±0.5×10 <sup>-6</sup>	⑦ 周波数可変機能
B ±1.0×10 <sup>-6</sup>	T VC無し
C ±1.5×10 <sup>-6</sup>	仕様コード※ VC付き
D ±2.0×10 <sup>-6</sup>	※VC付き仕様はお問い合わせください。
④ 下限保証温度	⑧ 個別仕様
C -30° C	
E -20° C	
G -10° C	
⑤ 上限保証温度	
W +85° C	
V +80° C	
U +75° C	

包装形態(テーピング 12000個/ リール)

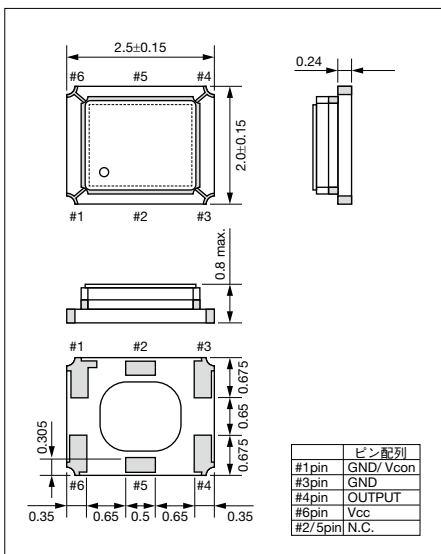
### ■ 規格

項目	記号	条件/備考	規格		単位
			Min.	Max.	
出力周波数範囲	f <sub>o</sub>	標準出力周波数: 19.2, 26.0, 32.0, 38.4, 48.0, 52.0	19.2	52	MHz
周波数許容偏差	f <sub>tol</sub>	vs 温度	-0.5/ -2	+0.5/ +2	×10 <sup>-6</sup>
		vs 負荷	-0.2	+0.2	
		vs 電源電圧	-0.2	+0.2	
周波数経時変化	f <sub>age</sub>	Per Year	-1	+1	×10 <sup>-6</sup>
保存温度範囲	T <sub>stg</sub>		-40	+85	°C
動作温度範囲	T <sub>use</sub>		-30	+85	°C
周波数可変範囲	f <sub>cont</sub>	正方向(Positive)	±8	±15	×10 <sup>-6</sup>
電源電圧	V <sub>cc</sub>		1.68	3.63	V
出力電圧	V <sub>pp</sub>	Clipped Sine*、負荷10k ohm // 10pF	0.8	—	Vp-p
消費電流(最大負荷時)	I <sub>cc</sub>		—	2	mA
高調波比	—		—	-5	dBc

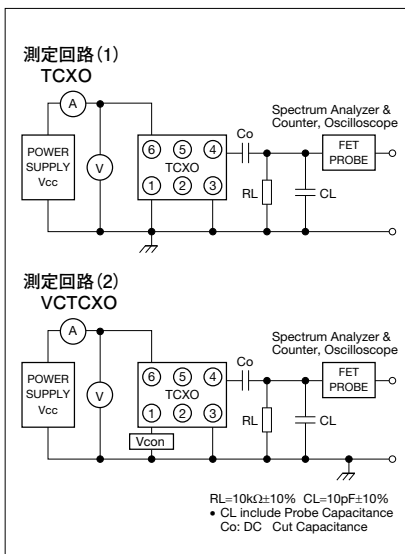
\* 本製品にはDCカット用コンデンサを内蔵しておりません。発振器出力ラインにDCカット用コンデンサ(1nF以上)を接続して使用下さい。  
\* 上記仕様は、標準品規格となりますので、その他ご要求規格についてはお問い合わせください。

### ■ 形状・寸法

(単位: mm)



### ■ 測定回路



### ■ 推奨ランドパターン

(単位: mm)

