

温度補償型水晶発振器

Temperature Compensated Crystal Oscillators (TCXO)

温度補償型水晶発振器の製品検査はこちら



表面実装型TCXO KT2016Kシリーズ(低電圧駆動, Disable機能付き)

2.0×1.6mm



AEC-Q200
PSL: R4Y
RoHS対応品
MSL1

■特長

- 小型表面実装タイプ (2.0×1.6×0.8mm)
- Disable機能付き
- 周波数温度特性 : ±2.0×10⁻⁶/ -30~+85°C
: ±0.5×10⁻⁶/ -30~+85°C(GNSS対応)
- 電源電圧 : 1.1~2.0V対応可能
- リフローはんだ対応
- 低温動作-40°C対応(オプション)

■用途

- 一般民生機器
- 車載機器 (ITS, IVI, カーナビ, インフォテインメントなど)
- 無線通信 (移動体通信、無線モジュール、各種GNSS)
- 産業機器

■品名表示方法

KT2016K 26000 □ □ □ □ N x Y
① ② ③ ④ ⑤ ⑥ ⑦ ⑧ ⑨

①型名

KT2016K 2016サイズ

②出力周波数

③周波数温度特性

A	±0.5×10 ⁻⁶
B	±1.0×10 ⁻⁶
C	±1.5×10 ⁻⁶
D	±2.0×10 ⁻⁶

④下限保証温度

C	-30°C
E	-20°C
G	-10°C

⑤上限保証温度

W	+85°C
V	+80°C
U	+75°C

⑥電源電圧

12 1.2V

⑦Disable機能

N Disable機能付き

⑧個別仕様

⑨低電圧駆動タイプ

B/Y 低電圧駆動

包装形態(テーピング 15000個/リール)

■規格

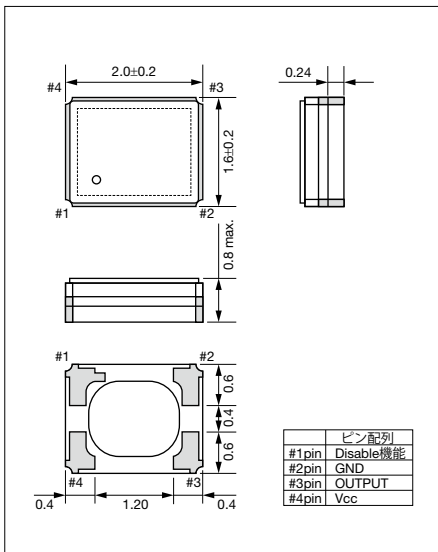
項目	記号	条件/備考	規格		単位
			Min.	Max.	
出力周波数範囲	f _o	標準出力周波数 : 26.0 / 38.4 / 52.0	26.0	52.0	MHz
周波数許容偏差	f _{tol}	vs 温度	-0.5/ -2	+0.5/ +2	×10 ⁻⁶
		vs 負荷	-0.1	+0.1	
		vs 電源電圧	-0.1	+0.1	
周波数経時変化	f _{age}	Per Year	-1	+1	×10 ⁻⁶
保存温度範囲	T _{stg}		-40	+85	°C
動作温度範囲	T _{use}		-30	+85	°C
電源電圧	V _{cc}		1.1	2.0	V
出力電圧	V _{pp}	Clipped Sine*, 負荷10k ohm / / 10pF	0.8	—	Vp-p
消費電流(最大負荷時)	I _{cc}		—	2.5	mA
高調波比	—		—	-5	dBc

* 本製品にはDCカット用コンデンサを内蔵していません。発振器出力ラインにDCカット用コンデンサ(1nF以上)を接続しご使用下さい。

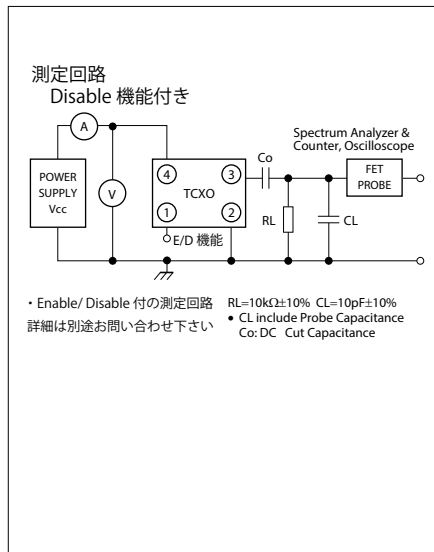
* 上記仕様は、標準品規格となりますので、その他ご要求規格についてはお問い合わせください。

■形状・寸法

(単位: mm)



■測定回路



■推奨ランドパターン

(単位: mm)

