



表面実装型TCXO KT1612Aシリーズ

1.6×1.2mm



RoHS対応品

### ■ 特長

- 超小型表面実装タイプ(1.65×1.25×0.55mm)
- 周波数温度特性
  - ±2.0×10<sup>-6</sup>/ -30～+85°C
  - ±0.5×10<sup>-6</sup>/ -30～+85°C (GNSS対応)
- 電源電圧：1.68～3.63V対応可能
- リフローはんだ対応
- 動作温度-40～+105°C対応(オプション)
- Disable機能(オプション)

### ■ 用途

- 移動体通信、W-LAN他
- 特定小電力無線
- 各種GNSS

### ■ 品名表示方法

KT1612A 26000 □ □ □ □ □ xx  
 ① ② ③ ④ ⑤ ⑥ ⑦ ⑧

①型名	⑥電源電圧			
②出力周波数	18	1.8V	28	2.8V
③周波数温度特性	30	3.0V	33	3.3V
A ±0.5×10 <sup>-6</sup>	⑦周波数可変機能			
B ±1.0×10 <sup>-6</sup>	T		VC無し	
C ±1.5×10 <sup>-6</sup>	仕様コード*		VC付き	
D ±2.0×10 <sup>-6</sup>	⑧個別仕様			
④下限保証温度				
C	-30°C			
E	-20°C			
G	-10°C			
⑤上限保証温度				
W	+85°C			
V	+80°C			
U	+75°C			

包装形態(テーピング 18000個/ リール)

### ■ 規格

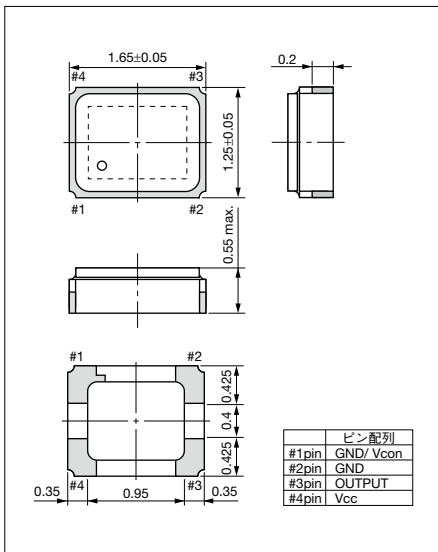
項目	記号	条件/備考	規格		単位
			Min.	Max.	
出力周波数範囲	f <sub>o</sub>	標準出力周波数：19.2, 26.0, 38.4, 48.0, 52.0, 76.8	19.2	76.8	MHz
周波数許容偏差	f <sub>tol</sub>	vs 温度	-0.5/ -2	+0.5/ +2	×10 <sup>-6</sup>
		vs 負荷	-0.2	+0.2	
		vs 電源電圧	-0.2	+0.2	
周波数経時変化	f <sub>age</sub>	Per Year	-1	+1	×10 <sup>-6</sup>
保存温度範囲	T <sub>stg</sub>		-40	+85	°C
動作温度範囲	T <sub>use</sub>		-30	+85	°C
周波数可変範囲	f <sub>cont</sub>	正方向(Positive)	±8	±15	×10 <sup>-6</sup>
電源電圧	V <sub>cc</sub>		1.68	3.63	V
出力電圧	V <sub>pp</sub>	Clipped Sine*、負荷10k ohm // 10pF	0.8	—	V <sub>p-p</sub>
消費電流(最大負荷時)	I <sub>cc</sub>		—	2	mA
高調波比	—		—	-5	dBc

\* 本製品にはDCカット用コンデンサを内蔵していません。発振器出力ラインにDCカット用コンデンサ(1nF以上)を接続して使用下さい。

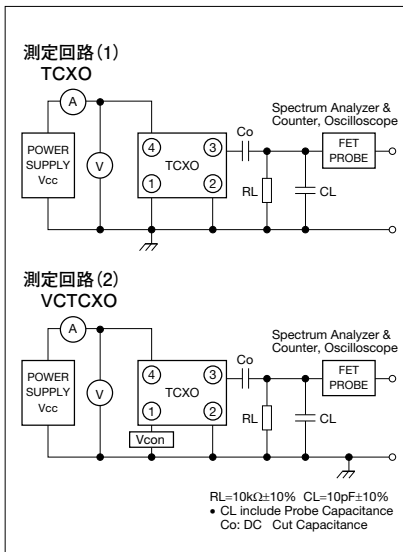
\* 上記仕様は、標準品規格となりますので、その他ご要求規格についてはお問い合わせください。

### ■ 形状・寸法

(単位：mm)



### ■ 測定回路



### ■ 推奨ランドパターン

(単位：mm)

