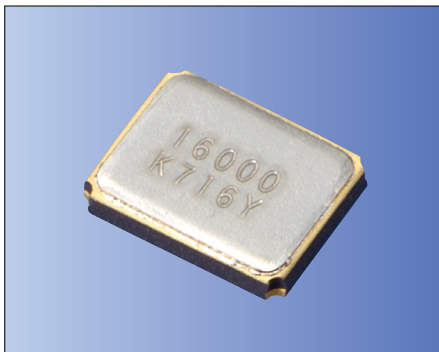




表面実装型 CX3225SB (一般民生機器用/ 移動体通信用)

3.2×2.5mm



■ 特長

- 一般民生機器・移動通信用水晶振動子
- 小型、薄型(3.2×2.5×0.55mm)
- セラミックパッケージ
- リフロー対応

■ 用途

- デジタル家電
- 一般民生機器
- 移動体通信、Bluetooth®、無線LAN

※Bluetooth®はBluetooth SIG Inc.の登録商標です。

■ 品名表示方法

CX3225SB 27000 D0 G L L CC
① ② ③ ④ ⑤ ⑥ ⑦

- ① 型名
- ② 周波数
- ③ 負荷容量
- ④ 周波数許容偏差 (常温偏差)

D0 8 pF

G ±15×10⁻⁶

- ⑤ 動作温度範囲および⑥ 周波数温度特性

LL -30 ~ +85°C

±20×10⁻⁶

- ⑦ 個別仕様(カタログ仕様は「CC」になります)

包装形態(テーピング 3000個/ リール)

■ 規格

項目	記号	標準規格	単位	備考
周波数	f _{nom}	12000 ~ 54000	kHz	
オーバートーン次数	OT	Fundamental	—	
負荷容量	CL	8	pF	その他の負荷容量についてはお問い合わせ下さい。
周波数許容偏差	f _{tol}	±15	×10 ⁻⁶	25°C±3°C
直列抵抗	R1	Table 1	ohm	
励振レベル	DL	Table 2	μW	
動作温度範囲	T _{use}	-30 ~ +85	°C	
保存温度範囲	T _{stg}	-40 ~ +85	°C	
周波数温度特性	f _{tem}	±20	×10 ⁻⁶	25°Cの周波数に対するの偏差

上記仕様は、規格例となりますので、その他ご要求規格についてはお問い合わせください。

■ Table1 直列抵抗

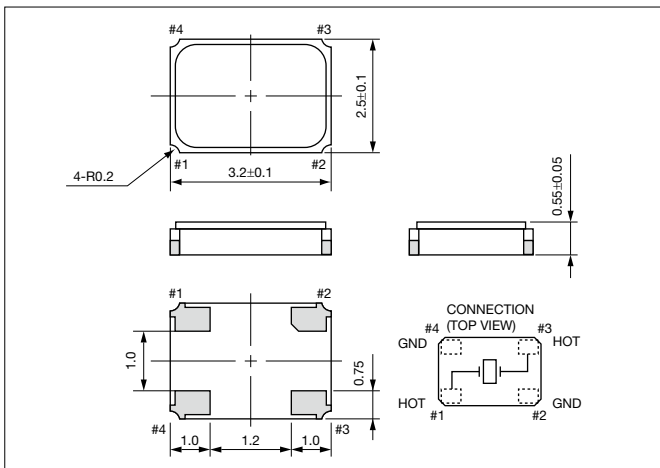
周波数範囲	直列抵抗
12000 ≤ f _{nom} < 13000kHz	150Ω max.
13000 ≤ f _{nom} < 20000kHz	80Ω max.
20000 ≤ f _{nom} ≤ 54000kHz	50Ω max.

■ Table2 励振レベル

周波数範囲	励振レベル
12000 ≤ f _{nom} ≤ 54000kHz	10μW (100μW max.)

■ 形状・寸法

(単位: mm)



■ 推奨ランドパターン

(単位: mm)

