

※シリーズ名をクリックすると製品情報をご確認いただけます

メインPCB

FPC/FFCコネクタ

基板上高さ: 0.85~0.95mm



- 0.2mmピッチ
6866 省スペース・フロントロック
- 0.3mmピッチ
6293 低背・バックロック
6844 省スペース・フロントロック
- 0.5mmピッチ
6277 省スペース・少極・バックロック
6298 少極・バックロック

基板対基板コネクタ

基板間高さ: 0.6mm



- 0.35mmピッチ
5861 5A通電・省スペース・低背
- 0.4mmピッチ
5806 省スペース・低背

スピーカー/マイク/センサー

FPC/FFCコネクタ

基板上高さ: 0.85~0.95mm



- 0.2mmピッチ
6866 省スペース・フロントロック
- 0.3mmピッチ
6293 低背・バックロック
6844 省スペース・フロントロック
- 0.5mmピッチ
6277 省スペース・少極・バックロック
6298 少極・バックロック

基板対基板コネクタ

基板間高さ: 0.6mm



- 0.35mmピッチ
5861 5A通電・省スペース・低背
- 0.4mmピッチ
5806 省スペース・低背

ディスプレイ

FPC/FFCコネクタ

基板上高さ: 0.85~0.95mm



- 0.2mmピッチ
6866 省スペース・フロントロック
- 0.3mmピッチ
6293 低背・バックロック
6844 省スペース・フロントロック
- 0.5mmピッチ
6277 省スペース・少極・バックロック
6298 少極・バックロック

基板対基板コネクタ

基板間高さ: 0.6mm



- 0.35mmピッチ
5861 5A通電・省スペース・低背
- 0.4mmピッチ
5806 省スペース・低背

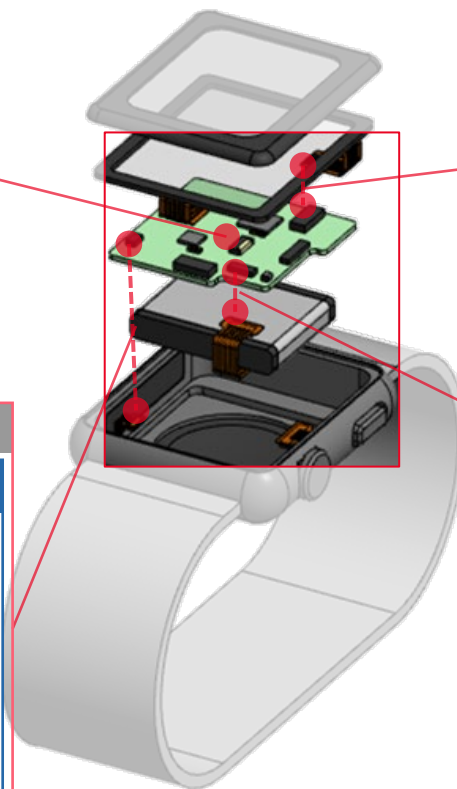
バッテリー/無線給電

基板対基板コネクタ

基板間高さ: 0.7mm



- 0.35mmピッチ
7129 10A通電省スペース・低背



※シリーズ名をクリックすると製品情報をご確認いただけます

メインPCB

FPC/FFCコネクタ

基板上高さ: 0.85~0.95mm



- 0.2mmピッチ
6866 省スペース・フロントロック
- 0.3mmピッチ
6293 低背・バックロック
6844 省スペース・フロントロック
- 0.5mmピッチ
6277 省スペース・少極・バックロック
6298 少極・バックロック

基板対基板コネクタ

基板間高さ: 0.6mm



- 0.35mmピッチ
5861 5A通電・省スペース・低背
- 0.4mmピッチ
5806 省スペース・低背

メインPCB

FPC/FFCコネクタ

基板上高さ: 0.85~0.95mm



- 0.2mmピッチ
6866 省スペース・フロントロック
- 0.3mmピッチ
6293 低背・バックロック
6844 省スペース・フロントロック
- 0.5mmピッチ
6277 省スペース・少極・バックロック
6298 少極・バックロック

基板対基板コネクタ

基板間高さ: 0.6mm



- 0.35mmピッチ
5861 5A通電・省スペース・低背
- 0.4mmピッチ
5806 省スペース・低背

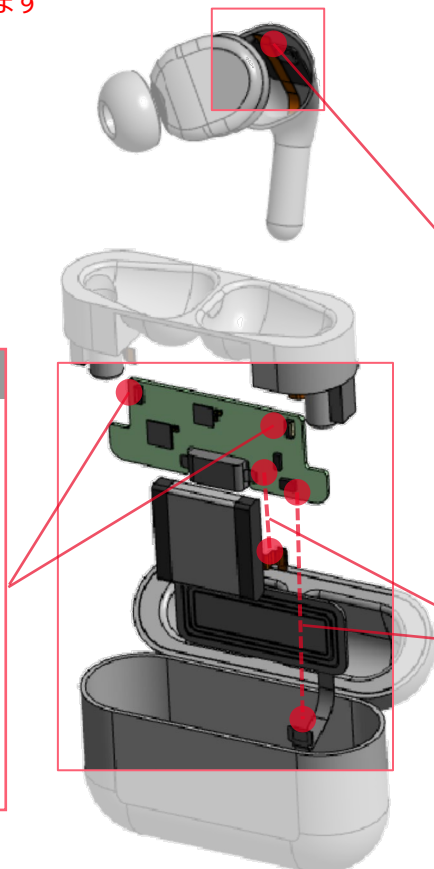
バッテリー/無線給電

基板対基板コネクタ

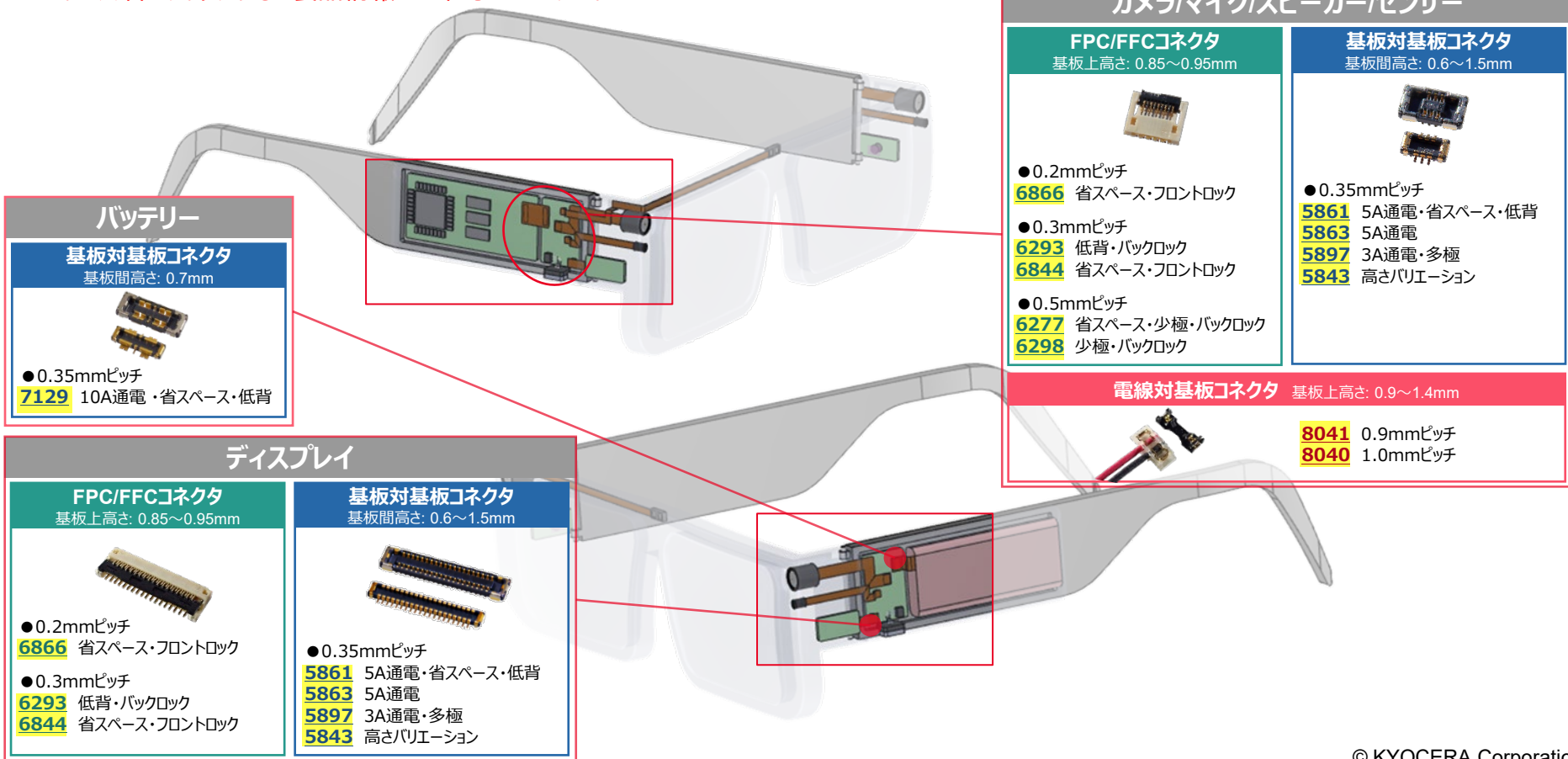
基板間高さ: 0.7mm



- 0.35mmピッチ
7129 10A通電・省スペース・低背



※シリーズ名をクリックすると製品情報をご確認いただけます



バッテリー

基板対基板コネクタ

基板間高さ: 0.7mm



- 0.35mmピッチ
7129 10A通電・省スペース・低背

ディスプレイ

FPC/FFCコネクタ

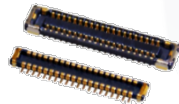
基板上高さ: 0.85~0.95mm



- 0.2mmピッチ
6866 省スペース・フロントロック
- 0.3mmピッチ
6293 低背・バックロック
6844 省スペース・フロントロック

基板対基板コネクタ

基板間高さ: 0.6~1.5mm



- 0.35mmピッチ
5861 5A通電・省スペース・低背
5863 5A通電
5897 3A通電・多極
5843 高さバリエーション

カメラ/マイク/スピーカー/センサー

FPC/FFCコネクタ

基板上高さ: 0.85~0.95mm



- 0.2mmピッチ
6866 省スペース・フロントロック
- 0.3mmピッチ
6293 低背・バックロック
6844 省スペース・フロントロック
- 0.5mmピッチ
6277 省スペース・少極・バックロック
6298 少極・バックロック

基板対基板コネクタ

基板間高さ: 0.6~1.5mm



- 0.35mmピッチ
5861 5A通電・省スペース・低背
5863 5A通電
5897 3A通電・多極
5843 高さバリエーション

電線対基板コネクタ

基板上高さ: 0.9~1.4mm



- 8041** 0.9mmピッチ
8040 1.0mmピッチ

※シリーズ名をクリックすると製品情報をご確認いただけます

バッテリー

FPC/FFCコネクタ

基板上新高さ: 1.5mm



- 0.5mmピッチ
- 6808** 4A通電・バックロック

基板対基板コネクタ

基板間高さ: 0.7mm



- 0.35mmピッチ
- 7129** 10A通電・省スペース・低背

メインPCB/ディスプレイ

FPC/FFCコネクタ

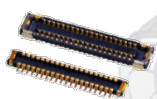
基板上新高さ: 0.85~5.45mm



- 0.2mmピッチ
- 6866** 省スペース・フロントロック
- 0.3mmピッチ
- 6293** 低背・バックロック
- 6844** 省スペース・フロントロック
- 0.5mmピッチ
- 6277** 省スペース・少極・バックロック
- 6298** 少極・バックロック
- 6809** 操作性・破損耐性・フロントロック
- 6811** 堅牢・フロントロック
- 6817** ワンアクション・高速伝送
- 6244** ストレートタイプ・Non-ZIF
- 6251** ストレートタイプ・フリップロック

基板対基板コネクタ

基板間高さ: 0.6~2.0mm



- 0.35mmピッチ
- 5861** 5A通電・省スペース・低背
- 5863** 5A通電
- 5897** 3A通電・多極
- 5843** 高さバリエーション
- 0.4mmピッチ
- 5806** 省スペース・低背
- 5804** 高さバリエーション

スピーカー/マイク

FPC/FFCコネクタ

基板上新高さ: 0.85~0.95mm



- 0.2mmピッチ
- 6866** 省スペース・フロントロック
- 0.3mmピッチ
- 6293** 低背・バックロック
- 6844** 省スペース・フロントロック
- 0.5mmピッチ
- 6277** 省スペース・少極・バックロック
- 6298** 少極・バックロック

基板対基板コネクタ

基板間高さ: 0.6~0.9mm



- 0.35mmピッチ
- 5861** 5A通電・省スペース・低背
- 5863** 5A通電
- 5897** 3A通電・多極
- 5843** 高さバリエーション
- 0.4mmピッチ
- 5806** 省スペース・低背
- 5804** 高さバリエーション

電線対基板コネクタ

基板上高さ: 0.9~3.61mm



- 8041** 0.9mmピッチ
- 8040** 1.0mmピッチ
- 8005** 1.27mmピッチ