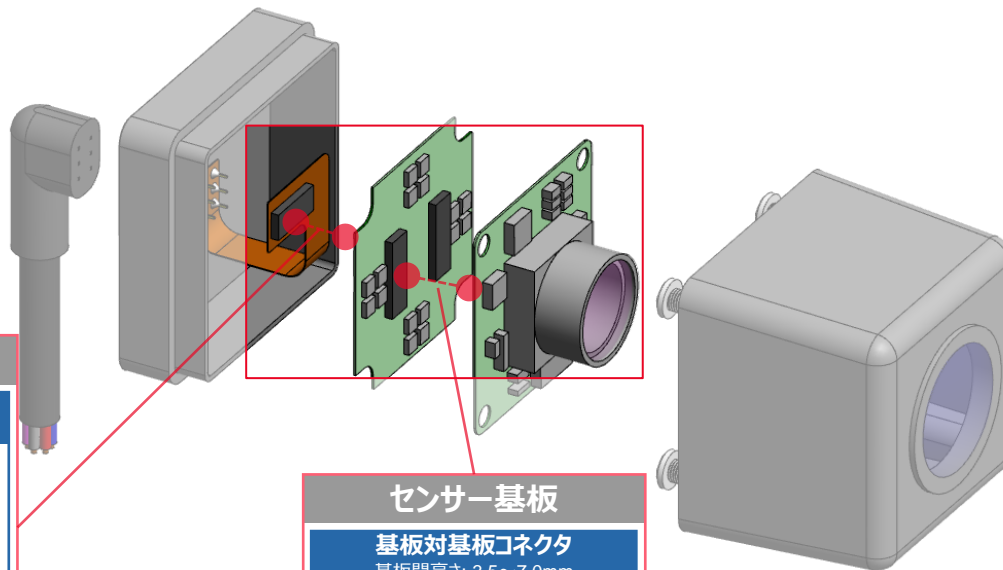


※シリーズ名をクリックすると製品情報をご確認いただけます



I/O基板

基板対基板コネクタ

基板間高さ: 3.5~7.0mm

FloXY



- 0.4mmピッチ
8152 低背・高速伝送
- 0.5mmピッチ
5655 低背・高さバリエーション

センサー基板

基板対基板コネクタ

基板間高さ: 3.5~7.0mm

FloXY



- 0.4mmピッチ
8152 低背・高速伝送
- 0.5mmピッチ
5655 低背・高さバリエーション

※シリーズ名をクリックすると製品情報をご確認いただけます

カメラモジュール

FPC/FFCコネクタ

基板上高さ: 2.0~6.0mm



- 0.5mmピッチ
- 6288** フロントロック
- 6892** AOI対応・操作性・フロントロック
- 6810** AOI対応・ワンアクション

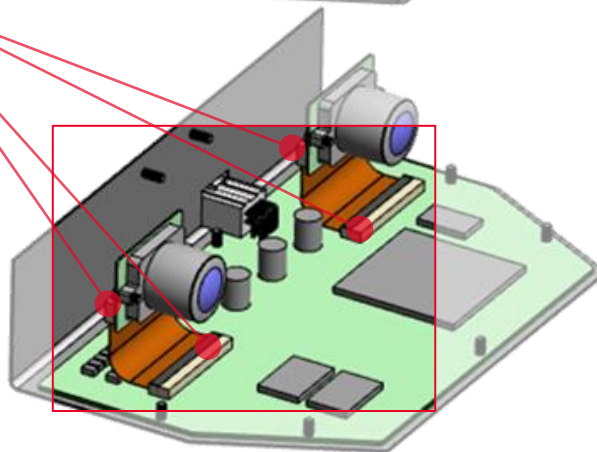
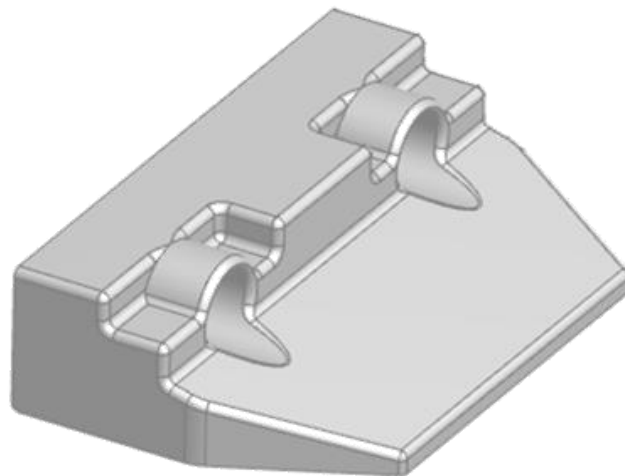
基板対基板コネクタ

基板間高さ: 3.5~7.0mm

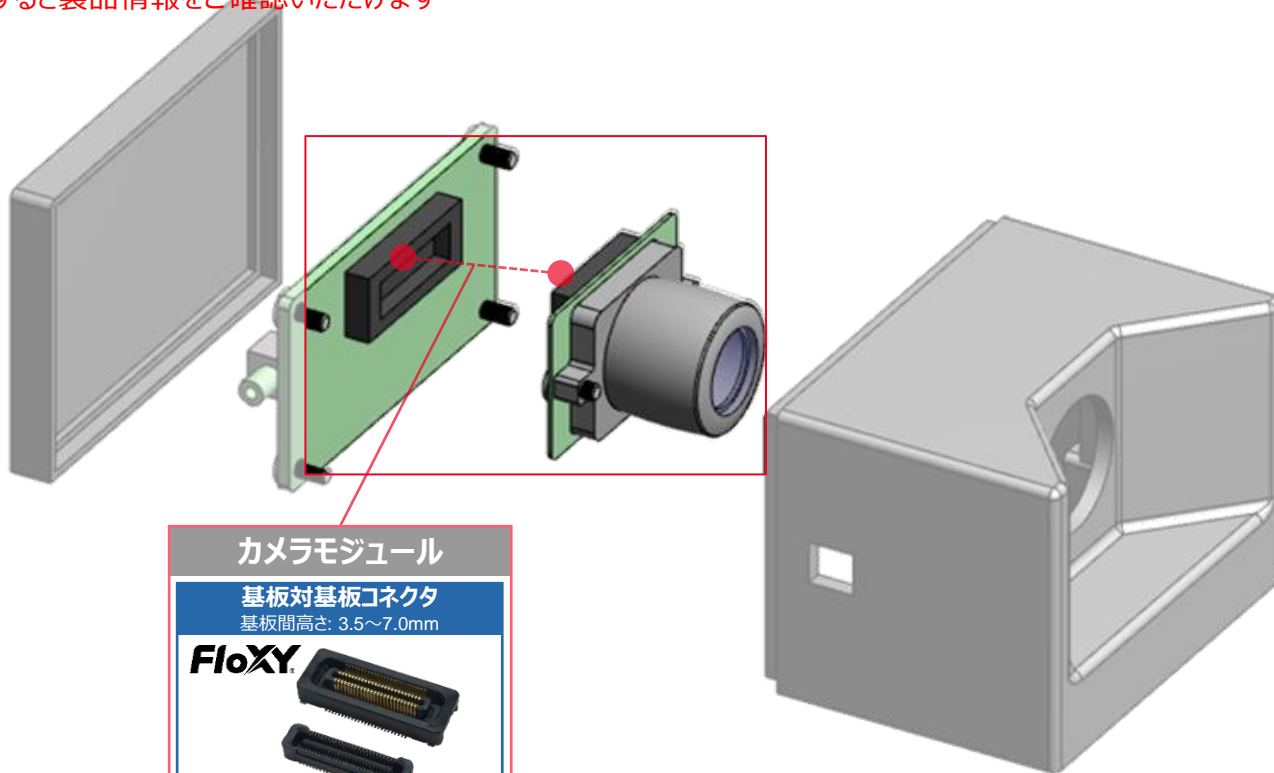
FloXY



- 0.4mmピッチ
- 8152** 低背・高速伝送
- 0.5mmピッチ
- 5655** 低背・高さバリエーション



※シリーズ名をクリックすると製品情報をご確認いただけます



カメラモジュール

基板対基板コネクタ

基板間高さ: 3.5~7.0mm

FloXY



●0.4mmピッチ
8152 低背・高速伝送

●0.5mmピッチ
5655 低背・高さバリエーション

※シリーズ名をクリックすると製品情報をご確認いただけます

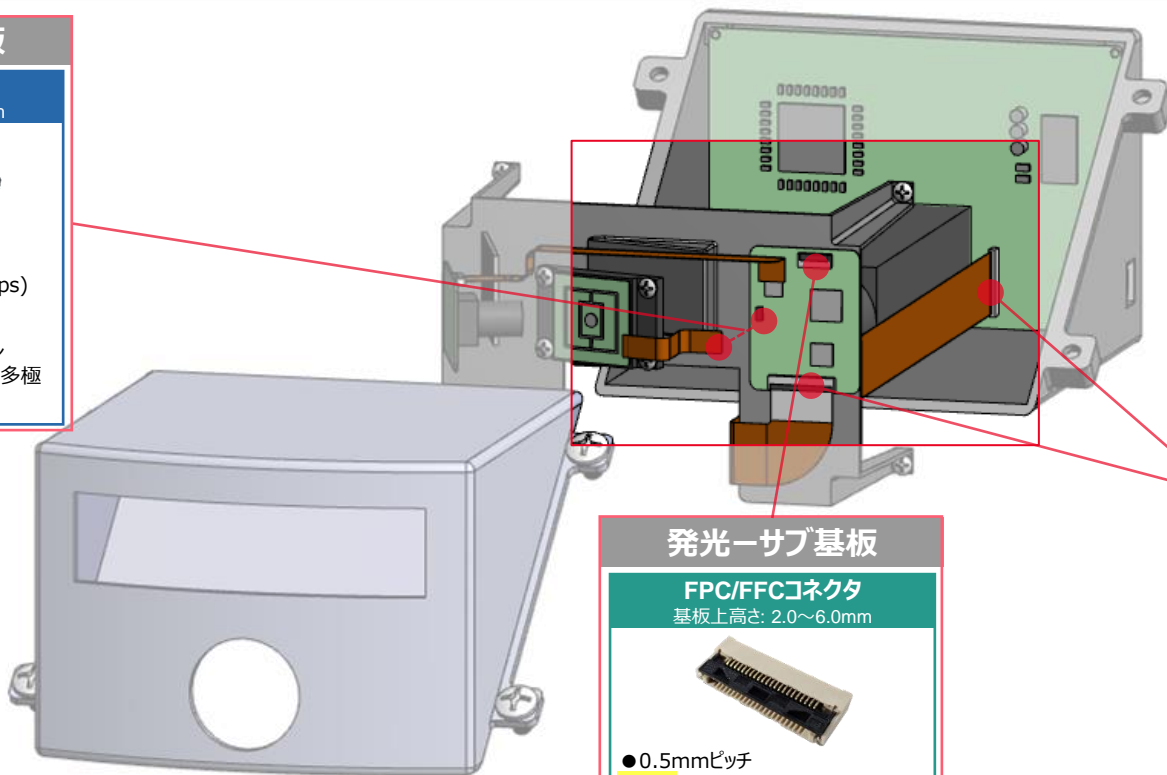
制御-サブ基板

基板対基板コネクタ
基板間高さ: 4.0~30.0mm

FloXY



- 0.4mmピッチ
8152 低背・高速伝送(8Gbps)
- 0.5mmピッチ
5655 低背・高さバリエーション
5652 高速伝送(16Gbps)・多極
5656 1mmフローティング



発光-サブ基板

FPC/FFCコネクタ
基板上高さ: 2.0~6.0mm



- 0.5mmピッチ
6288 フロントロック
6892 AOI対応・操作性・フロントロック
6810 AOI対応・ワンアクション

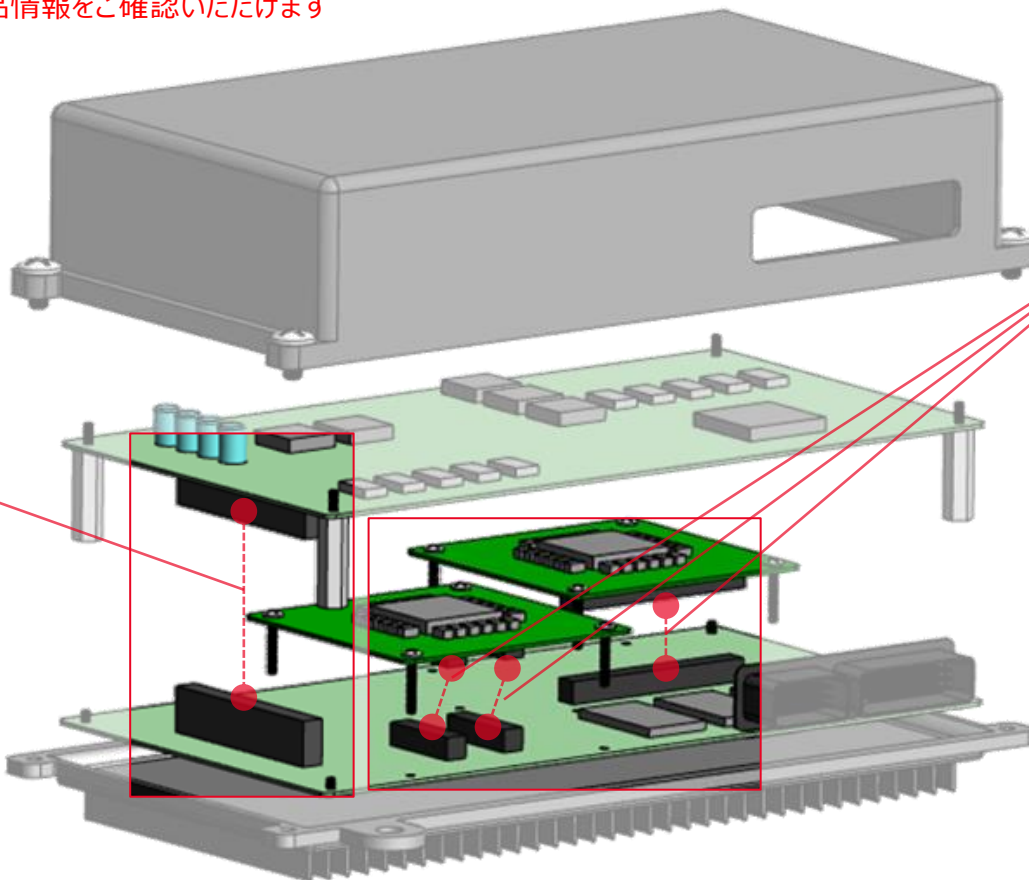
メイン-サブ基板

FPC/FFCコネクタ
基板上高さ: 2.0~6.0mm



- 0.5mmピッチ
6288 フロントロック
6892 AOI対応・操作性・フロントロック
6810 AOI対応・ワンアクション

※シリーズ名をクリックすると製品情報をご確認いただけます



メイン-サブPCB

基板対基板コネクタ

基板間高さ: 4.0~30.0mm

FloXY



- 0.5mmピッチ
- 5655** 低背・高さバリエーション
- 5652** 高速伝送(16Gbps)・多極
- 5656** 1mmフローティング

CPUモジュール

基板対基板コネクタ

基板間高さ: 4.0~30.0mm

FloXY



- 0.5mmピッチ
- 5655** 低背・高さバリエーション
- 5652** 高速伝送(16Gbps)・多極
- 5656** 1mmフローティング