

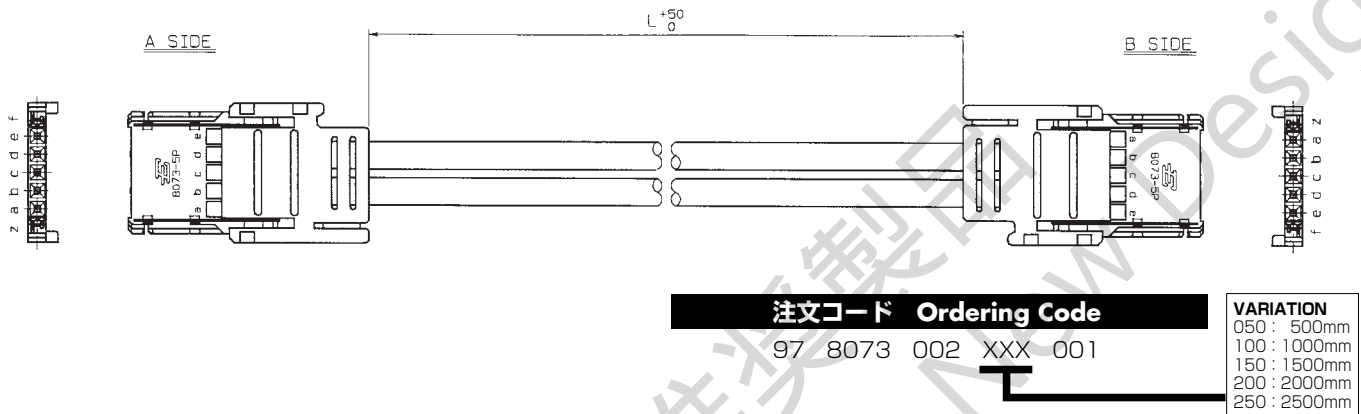
MULTI LINE MODULE CONNECTORS

SERIES

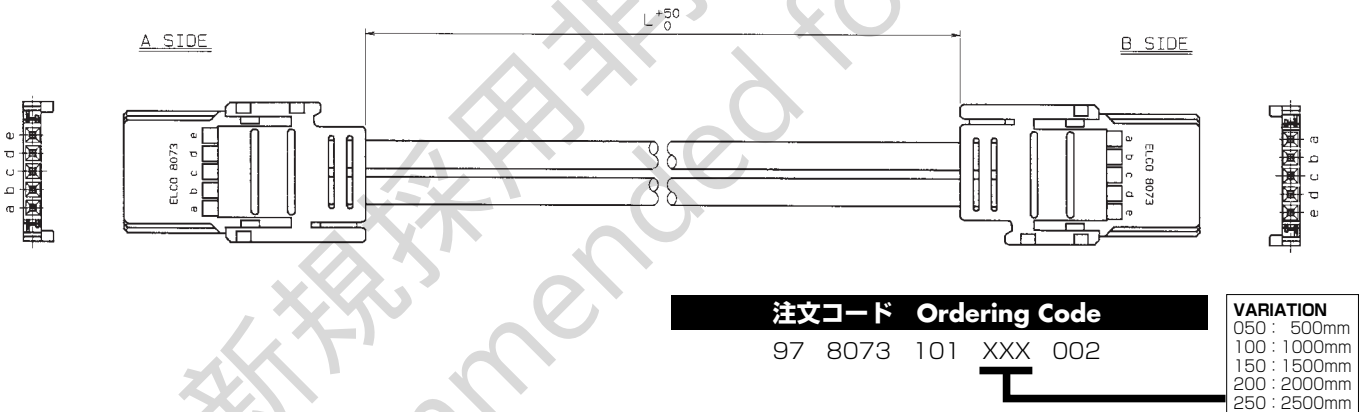
8073

ケーブルコネクタ シールド付/シールド無 Cable Connector Shield Type with GND Contact/Non-Shield Type

■ケーブルコネクタ シールド付 Cable Connector Shield Type with GND Contact

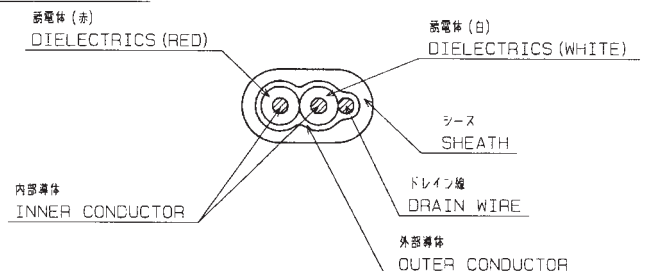


■ケーブルコネクタ シールド無 Non-Shield Type



使用電圧 VOLTAGE RATING	30 V MAX.
使用温度 OPERATING TEMPERATURE	-20~80°C
耐電圧 WITHSTAND VOLTAGE	AC 500 V / min.
絶縁抵抗 INSULATION RESISTANCE	1000 MΩ・km MIN.
静電容量 (線-シールド間) CAPACITANCE (BETWEEN WIRE AND SHIELD)	85 pF/m (1KHz)
特性インピーダンス (線-シールド間) CHARACTERISTIC IMPEDANCE (BETWEEN WIRE AND SHIELD)	50±5 Ω (TDR)
電波遅延時間 (線-シールド間) PROPAGATION DELAY TIME (BETWEEN WIRE AND SHIELD)	4.0±0.15 ns/m (TDR)

ケーブル構造
CABLE STRUCTURE



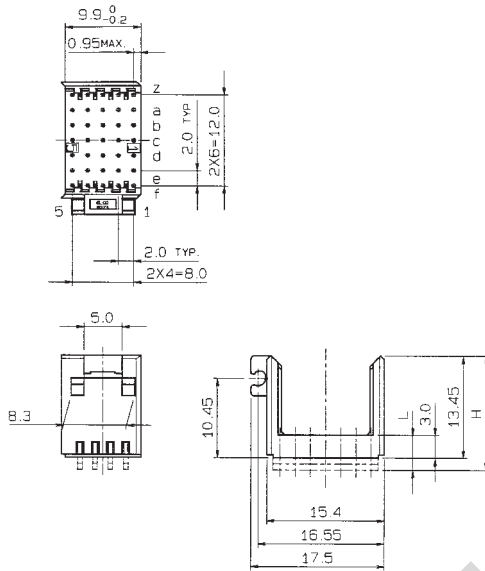
MULTI LINE MODULE CONNECTORS

SERIES

8073

プラグ シュラウド/ラッチ Plug Shroud/Latch

35極 35 Position



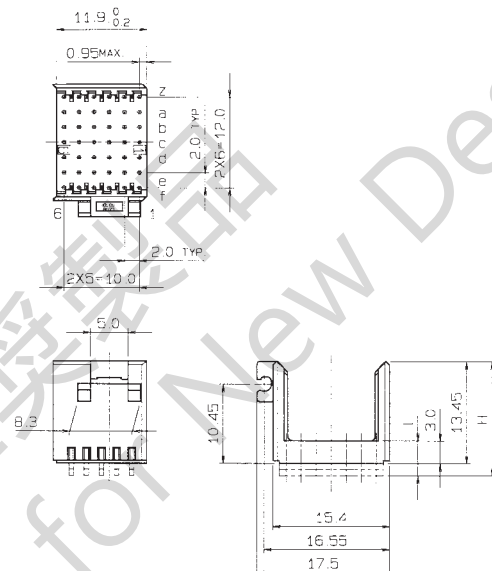
注文コード Ordering Code

61 8073 035 XXX 007

バリエーションコード VARIATION CODE	L	H	適合基板厚 PCB THICKNESS
300	3.0	13.45	t=4.8mm
310 ※	3.8	14.25	t=4.0mm
320 ※	4.6	15.05	t=3.2mm

※は計画中 (※ : In planning)

42極 42 Position



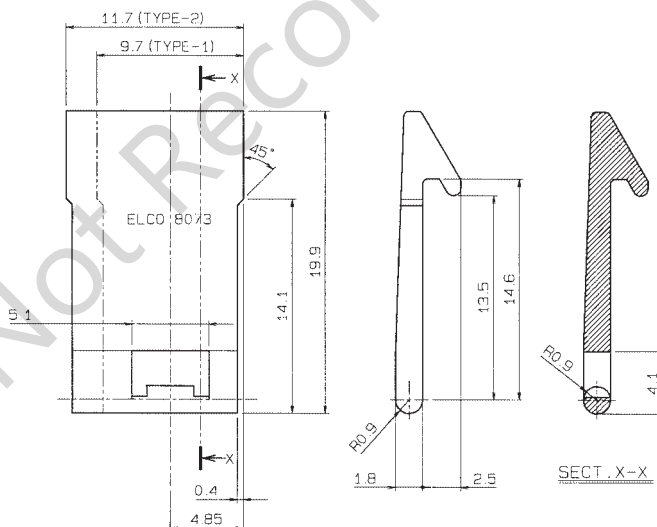
注文コード Ordering Code

61 8073 042 XXX 007

バリエーションコード VARIATION CODE	L	H	適合基板厚 PCB THICKNESS
300	3.0	13.45	t=4.8mm
310 ※	3.8	14.25	t=4.0mm
320 ※	4.6	15.05	t=3.2mm

※は計画中 (※ : In planning)

TYPE 1 TYPE 2 Latch



注文コード Ordering Code

81 8073 000 XXX 007

バリエーションコード VARIATION CODE	タイプ TYPE	適合シュラウド P/N APPLICABLE SHROUD P/N
101	TYPE-1	61 8073 035 XXX 007
102	TYPE-2	61 8073 042 XXX 007

MULTI LINE MODULE CONNECTORS

SERIES

8073

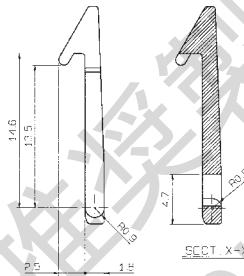
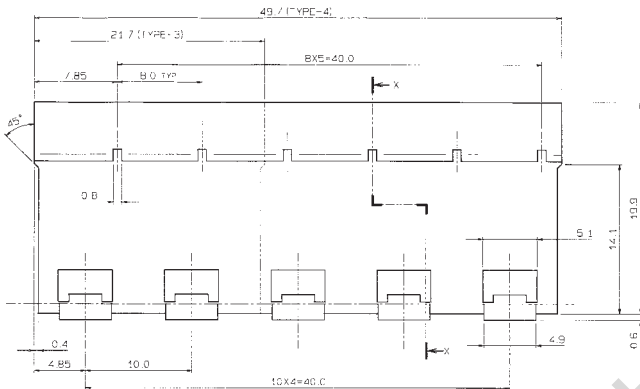
プラグ シュラウド/ラッチ Plug Shroud/Latch

TYPE 3/TYPE 4 Latch

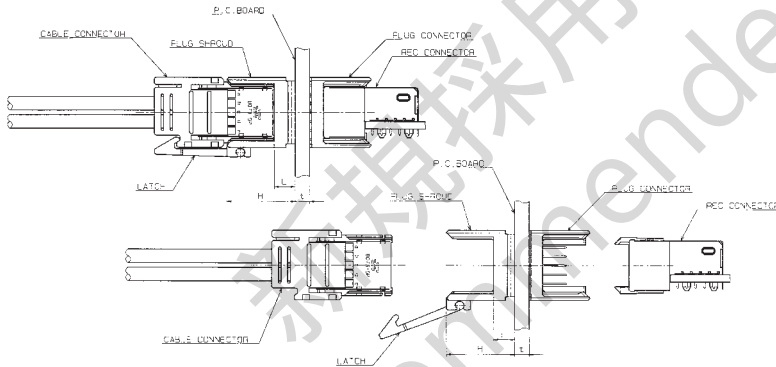
注文コード Ordering Code

81 8073 000 XXX 007

バリエーションコード VARIATION CODE	タイプ TYPE	適合シュラウド P/N APPLICABLE SHROUD P/N	適用シュラウド数 NUMBER OF SHROUD
103	TYPE-3	61 8073 035 XXX 007	1
		61 8073 042 XXX 007	1
104	TYPE-4	61 8073 035 XXX 007	5



Cable Connectors



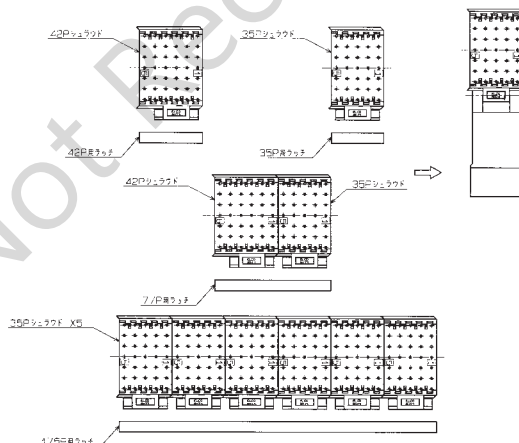
8073シリーズ・ケーブルコネクタは8071プラグコネクタバックプレーンから信号を取り出す場合に同8073シリーズ・ラッチ付シュラウドを介して使用します。

8073シリーズ・ケーブルコネクタは5ラインを基本単位としたモジュールコネクタを必要ライン数スタックさせて使用する合理的で拡張性に富むコンセプトを採用しています。ライン数の異なる集中側及び分岐側に指定ライン数でコネクタを一体化できる3、4、5、6モジュール用固定金具を用意しています。

Series 8073 cable connector is used through the shroud with latch of the same series in order to retrieve the signal from Series 8071 plug connector assembled with back plane.

Series 8073 cable connector is designed to have the reasonable and expandability-rich concept to stack the necessary line number of module connector in basic units of 5 lines. The fixing fitting for 3, 4, 5 and 6 modules to unite the concentration side and branching side, which mutually have different number of lines, with the designated number of lines is prepared.

Shroud with Latch



8073シリーズ・ラッチ付シュラウドには以下の適用ライン数別にバリエーションが用意されています。

- ・ 5×7=35ライン用シュラウド
- ・ 6×7=42ライン用シュラウド
- ・ 35ライン用ラッチ
- ・ 42ライン用ラッチ
- ・ 77ライン用ラッチ
- ・ 175ライン用ラッチ

Series 8073 shroud with latch has wide variations per the following applicable line number.

- 5 x 7 = Shroud for 35 Lines
- 6 x 7 = Shroud for 42 Lines
- Latch for 35 Lines
- Latch for 42 Lines
- Latch for 77 Lines
- Latch for 175 Lines