



表面実装型TCXO KT1612Aシリーズ

1.6×1.2mm



RoHS対応品

■ 特長

- 超小型表面実装タイプ (1.65×1.25×0.55mm)
- 周波数温度特性 : ±2.0×10⁻⁶/ -30~+85℃
: ±0.5×10⁻⁶/ -30~+85℃ (GNSS対応)
- 電源電圧 : 1.68~3.63V対応可能
- リフローはんだ対応
- 動作温度 -40~+105℃対応 (オプション)
- Disable機能 (オプション)

■ 用途

- 移動体通信、W-LAN他
- 特定小電力無線
- 各種GNSS

■ 品名表示方法

KT1612A 26000 □ □ □ □ □ XX
① ② ③ ④ ⑤ ⑥ ⑦ ⑧

① 型名	⑥ 電源電圧
② 出力周波数	18 1.8V 28 2.8V
③ 周波数温度特性	30 3.0V 33 3.3V
④ 下限保証温度	⑦ 周波数可変機能
C -30℃	T VC無し
E -20℃	仕様コード※ VC付き
G -10℃	※VC付き仕様はお問い合わせください。
⑤ 上限保証温度	⑧ 個別仕様
W +85℃	
V +80℃	
U +75℃	

包装形態(テーピング 18000個/ リール)

■ 規格

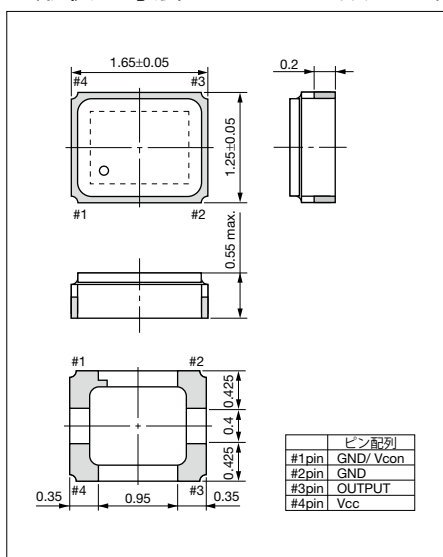
項目	記号	条件/備考	規格		単位
			Min.	Max.	
出力周波数範囲	f _o	標準出力周波数 : 19.2 / 26.0 / 38.4 / 48.0 / 52.0 / 76.8	19.2	76.8	MHz
周波数許容偏差	f _{tol}	vs 温度	-0.5/ -2	+0.5/ +2	×10 ⁻⁶
		vs 負荷	-0.2	+0.2	
		vs 電源電圧	-0.2	+0.2	
周波数経時変化	f _{age}	Per Year	-1	+1	×10 ⁻⁶
保存温度範囲	T _{stg}		-40	+85	℃
動作温度範囲	T _{use}		-30	+85	℃
周波数可変範囲	f _{cont}	正方向(Positive)	±8	±15	×10 ⁻⁶
電源電圧	V _{CC}		1.68	3.63	V
出力電圧	V _{pp}	Clipped Sine*、負荷10k ohm // 10pF	0.8	—	V _{p-p}
消費電流(最大負荷時)	I _{cc}		—	2	mA
高調波比	—		—	-5	dBc

* 本製品にはDCカット用コンデンサを内蔵しておりません。発振器出力ラインにDCカット用コンデンサ(1nF以上)を接続しご使用下さい。

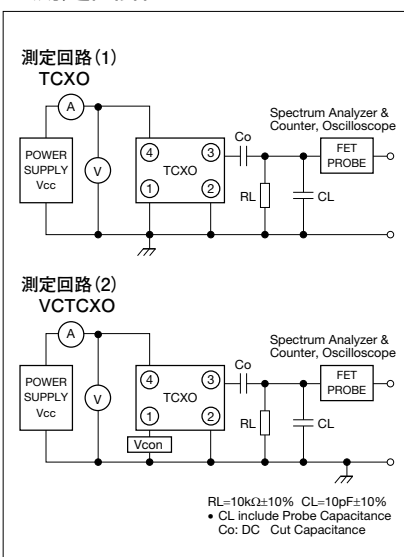
* 上記仕様は、標準品規格となりますので、その他ご要求規格についてはお問い合わせください。

■ 形状・寸法

(単位: mm)



■ 測定回路



■ 推奨ランドパターン

(単位: mm)

