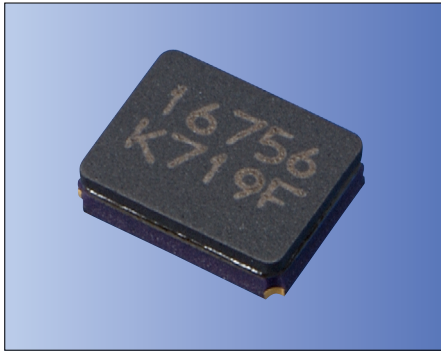




表面実装型 CX3225GB (一般民生機器用)

3.2×2.5mm



■ 品名表示方法

CX3225GB 25000 D0 G S S HH  
① ② ③④ ⑤ ⑥ ⑦ ⑧

- ① 型名 (タイプ・サイズ)
- ② 周波数 (12,000~54,000kHz)
- ③④ 負荷容量 (単位:pF) 例: D1:8.1pF

③ 整数部		④ 少数点以下	
D	8	0	.0
E	9	1	.1
F	10	2	.2
G	11	3	.3
H	12	4	.4
Z	Special suffix	5	.5
		6	.6
		7	.7
		8	.8
		9	.9

■ 包装形態: テーピング  
(3000個/リール)

⑤ 周波数許容偏差 (常温偏差)

H	±20×10 <sup>-6</sup>
J	±25×10 <sup>-6</sup>
K	±30×10 <sup>-6</sup>
M	±40×10 <sup>-6</sup>
P	±50×10 <sup>-6</sup>
W	All Over
Z	Special suffix

RoHS対応品  
PSL: R4Y MSL1

■ 特長

- 一般民生機器用水晶振動子
- 小型、薄型 厚さ0.9mm max. (3.2×2.5×0.8mm)
- セラミックパッケージ
- リフロー対応

■ 用途

- デジタル家電
- 一般民生機器

⑥ 動作温度範囲 ⑦ 周波数温度特性

⑥	⑦	Q	R	S	T	V	W
		±30ppm	±40ppm	±50ppm	±100ppm	±150ppm	±200ppm
L	-30~85℃	●	●	●	●	●	●
P	-40~85℃	●	●	●	●	●	●
R	-40~105℃		●	●	●	●	●
S	-40~125℃			●	●	●	●
T	-40~150℃				●	●	●

⑧ 個別仕様(カタログ仕様は「HH」になります)

■ 規格

項目	記号	標準規格	単位	備考
周波数	f <sub>nom</sub>	12000 ~ 54000	kHz	その他の周波数についてはお問合せ下さい。
オーバートーン次数	OT	Fundamental	—	
負荷容量	CL	8	pF	その他の負荷容量についてはお問い合わせ下さい。
周波数許容偏差	f <sub>tol</sub>	±20	×10 <sup>-6</sup>	25°C±3°C
直列抵抗	R1	Table 1	ohm	
励振レベル	DL	10μW(100μW max.)	μW	
動作温度範囲	T <sub>use</sub>	-40 ~ +85	°C	
保存温度範囲	T <sub>stg</sub>	-40 ~ +85	°C	
周波数温度特性	f <sub>tem</sub>	±30	×10 <sup>-6</sup>	25°Cの周波数に対するの偏差
等価並列容量	C0	3.0max.	pF	

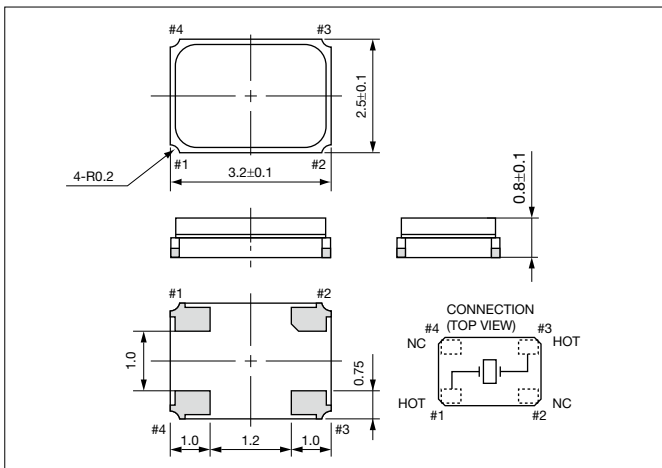
◆ Table 1 直列抵抗 ESR(CI)標準仕様

周波数 (MHz)	ESR(Ohm)
12 ≤ F < 13	100
13 ≤ F < 20	80
20 ≤ F ≤ 54	50

上記仕様は、規格例となりますので、その他ご要求規格についてはお問い合わせください。

■ 形状・寸法

(単位: mm)



■ 推奨ランドパターン

(単位: mm)

