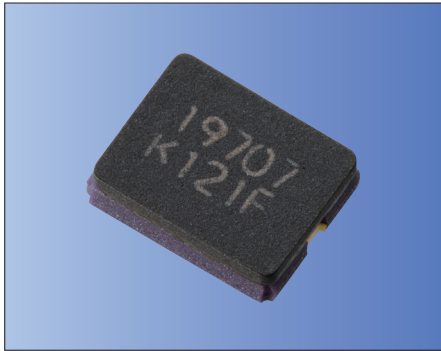




表面実装型 CX3225GA (車載用)

3.2×2.5mm



AEC-Q200 RoHS対応品

■ 特長

- 車載対応水晶振動子
- 電極はんだ付け部耐久性向上
- 小型、薄型 厚さ0.85mm
- セラミックパッケージ
- 小型薄型で優れた耐衝撃性
- リフロー対応
- -40~+125°C ヒートサイクルはんだ接合強度3000サイクル対応

■ 用途

- エンジン制御
- タイヤ空気圧監視システム (TPMS)
- 高速車載ネットワーク

■ 品名表示方法

CX3225GA 16000 D0 H T V □□
① ② ③ ④ ⑤ ⑥ ⑦

① 型名	② 周波数
③ 負荷容量	④ 周波数許容偏差 (常温偏差)
D0 8 pF	H ±20×10 ⁻⁶

⑤ 動作温度範囲および⑥ 周波数温度特性
TV -40 ~ +150°C ±150×10 ⁻⁶
SS -40 ~ +125°C ±50×10 ⁻⁶

⑦ 個別仕様 (カタログ仕様は「CC」になります)

包装形態 (テーピング 3000個/ リール)

■ 規格

項目	記号	標準規格	単位	備考
周波数	f _{nom}	8 / 12 / 16 / 20 / 25 / 40	MHz	その他の周波数についてはお問合せ下さい。
オーバートーン次数	OT	Fundamental	—	
負荷容量	CL	8	pF	その他の負荷容量についてはお問い合わせ下さい。
周波数許容偏差	f _{tol}	±20	×10 ⁻⁶	25°C±3°C
直列抵抗	R1	Table 1	ohm	
励振レベル	DL	10μW(200μW max.)	μW	
動作温度範囲	T _{use}	-40 ~ +150 / -40 ~ +125	°C	
保存温度範囲	T _{stg}	-40 ~ +150	°C	
周波数温度特性	f _{tem}	±150 / ±50	×10 ⁻⁶	25°Cの周波数に対するの偏差

上記仕様は、規格例となりますので、その他ご要求規格についてはお問い合わせください。

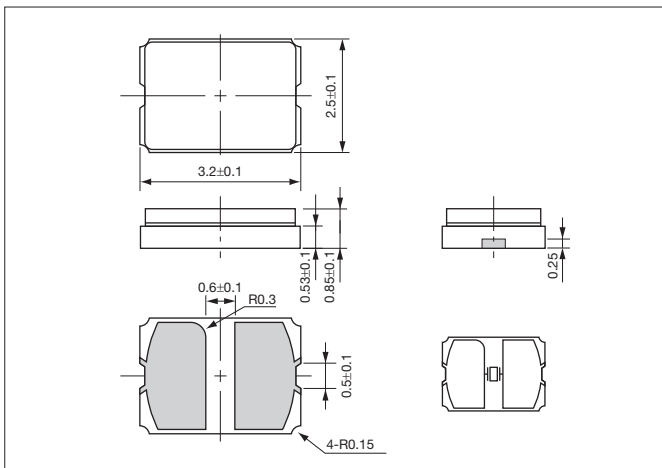
■ Table1 直列抵抗 その他周波数についてはお問い合わせ下さい。

周波数	直列抵抗
8000 ≤ f _{nom} < 9800 kHz	500Ω max.
9800 ≤ f _{nom} < 13560 kHz	200Ω max.
13560 ≤ f _{nom} < 16000 kHz	120Ω max.
16000 ≤ f _{nom} ≤ 54000 kHz	100Ω max.

水晶振動子

■ 形状・寸法

(単位: mm)



■ 推奨ランドパターン

(単位: mm)

