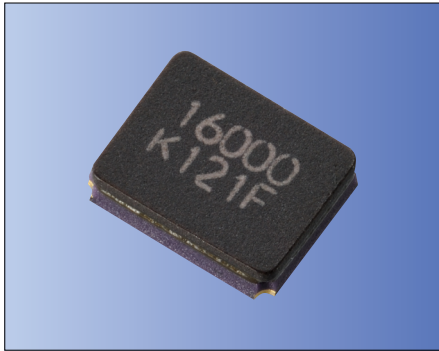




表面実装型 CX3225CA〔車載用〕

3.2×2.5mm



AEC-Q200 RoHS対応品
PSL: R4Y MSL1

■品名表示方法

CX3225CA 25000 D0 G S S HH

① ② ③④ ⑤ ⑥ ⑦ ⑧

- ①型名 (タイプ・サイズ)
- ②周波数 (12,000~54,000kHz)
- ③④負荷容量 (単位:pF) 例: D1:8.1pF

③整数部		④少数点以下	
D	8	0	.0
E	9	1	.1
F	10	2	.2
G	11	3	.3
H	12	4	.4
Z	Special suffix	5	.5
		6	.6
		7	.7
		8	.8
		9	.9

■包装形態: テーピング
(3000個/リール)

⑤周波数許容偏差 (常温偏差)

H	±20×10 ⁻⁶
J	±25×10 ⁻⁶
K	±30×10 ⁻⁶
M	±40×10 ⁻⁶
P	±50×10 ⁻⁶
W	All Over
Z	Special suffix

■特長

- 車載対応水晶振動子
- 小型、薄型 厚さ0.8mm
- セラミックパッケージ
- リフロー対応

■用途

- エンジン制御
- 高速車載ネットワーク

⑥動作温度範囲 ⑦周波数温度特性

⑥	⑦	Q	R	S	T	V	W
		±30ppm	±40ppm	±50ppm	±100ppm	±150ppm	±200ppm
L	-30~85℃	●	●	●	●	●	●
P	-40~85℃	●	●	●	●	●	●
R	-40~105℃		●	●	●	●	●
S	-40~125℃			●	●	●	●
T	-40~150℃				●	●	●

⑧個別仕様(カタログ仕様は「HH」になります)

■規格

項目	記号	標準規格	単位	備考
周波数	f _{nom}	12000 ~ 54000	kHz	その他の周波数についてはお問合せ下さい。
オーバートーン次数	OT	Fundamental	—	
負荷容量	CL	8	pF	その他の負荷容量についてはお問い合わせ下さい。
周波数許容偏差	f _{tol}	±20	×10 ⁻⁶	25°C±3°C
直列抵抗	R1	Table 1	ohm	
励振レベル	DL	10μW(200μW max.)	μW	
動作温度範囲	T _{use}	-40 ~ +125	°C	
保存温度範囲	T _{stg}	-40 ~ +150	°C	
周波数温度特性	f _{tem}	±50	×10 ⁻⁶	25°Cの周波数に対するの偏差
等価並列容量	C0	3.0max.	pF	

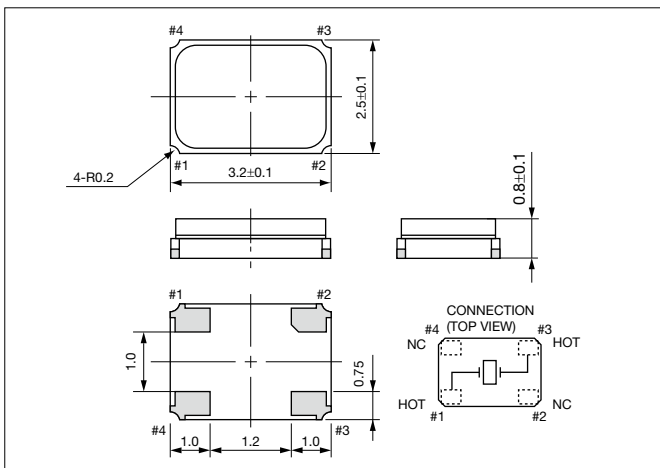
◆Table 1 直列抵抗 ESR(CI)標準仕様

周波数 (MHz)	ESR(Ohm)
12≤F<20	120
20≤F≤54	100

上記仕様は、規格例となりますので、その他ご要求規格についてはお問い合わせください。

■形状・寸法

(単位: mm)



■推奨ランドパターン

(単位: mm)

