

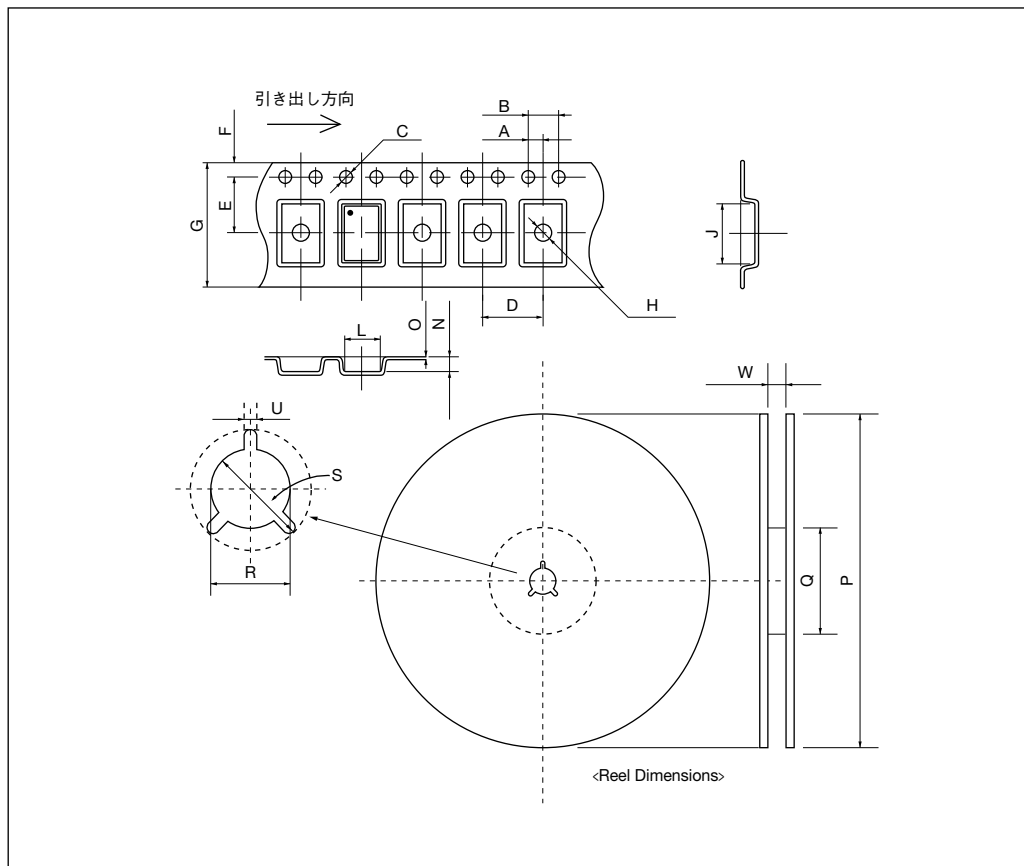
エンボステーピング、リール仕様

■ 水晶振動子

(単位 : mm)

	CT1612RB	CT2016DB	CX1008SB	CX1210DB CX1210SB	CX1612DB		CX2016DB CX2016GR CX2016SA	
テープ	A	2.0±0.05	2.0±0.05	2.0±0.05	2.0±0.05	2.0±0.05		2.0±0.05
	B	4.0±0.1	4.0±0.1	4.0±0.1	4.0±0.1	4.0±0.1		4.0±0.1
	C	φ1.5+0.1/-0	φ1.5+0.1/-0	φ1.5+0.1/-0	φ1.5+0.1/-0	φ1.5+0.1/-0		φ1.5+0.1/-0
	D	4.0±0.1	4.0±0.1	4.0±0.1	4.0±0.1	4.0±0.1		4.0±0.1
	E	3.5±0.05	3.5±0.05	3.5±0.05	3.5±0.05	3.5±0.05		3.5±0.05
	F	1.75±0.1	1.75±0.1	1.75±0.1	1.75±0.1	1.75±0.1		1.75±0.1
	G	8.0±0.2	8.0±0.2	8.0±0.2	8.0±0.2	8.0±0.2		8.0±0.2
	H	φ0.5+0.05	φ1.0+0.1/-0	φ0.5±0.1	φ0.5+0.05	φ0.5+0.05		φ1.05±0.05
	J	1.90±0.1	2.3±0.05/ 2.2±0.05	1.20±0.05	1.55±0.05	1.80±0.1		2.30±0.1
	L	1.50±0.1	1.9±0.05	1.00±0.05	1.35±0.05	1.40±0.1		1.90±0.1
	N	0.75±0.05	1.1±0.05/ 0.75±0.05	0.45±0.05	0.45±0.05	0.5±0.1		0.7±0.05
リール	O	0.2±0.05	0.25±0.05	0.2±0.05	0.2±0.05		0.2±0.05	
	P	φ330±2	φ330±0.2	φ330±2	φ330±2	φ180+0/-3	φ330±2	φ180+0/-3 φ330±2
	Q	φ100±1.0	φ100±1.0	φ100±1.0	φ100±1.0	φ60+1/-0	φ100±1.0	φ60+1/-0 φ100±1.0
	R	φ13±0.2	φ13±0.2	φ13±0.2	φ13±0.2	φ13±0.2	φ13±0.2	φ13±0.2
	S	φ21±0.8	φ21±0.8	φ21±0.8	φ21±0.8	φ21±0.8	φ21±0.8	φ21±0.8
	U	2.0±0.5	2.0±0.5	2.0±0.5	2.0±0.5	2.0±0.5	2.0±0.5	2.0±0.5
	W	9.4±1.0	9.4±1.0	9.4±1.0	9.4±1.0	9.0±1.0	9.4±1.0	9.0±1.0 9.4±1.0
Qty.	15000	12000	21000	12000/21000	3000	20000	3000	15000

	CX3225CA CX3225GA CX3225GB CX3225SA CX3225SB	
テープ	A	2.0±0.05
	B	4.0±0.1
	C	φ1.55±0.05
	D	4.0±0.05
	E	3.5±0.05
	F	1.75±0.1
	G	8.0±0.2
	H	φ1.05±0.1
	J	3.5±0.1
	L	2.8±0.1
	N	1.0±0.1
リール	O	0.25±0.05
	P	φ180+0/-3
	Q	φ60+1/-0
	R	φ13±0.2
	S	φ21±0.8
	U	2.0±0.5
W	9.0±1.0	
Qty.	3000	



包装仕様

エンボステーピング、リール仕様

■ クロック用発振器

■ 温度補償型水晶発振器 (TCXO)

		KC2016K KC2016Z MC2016K MC2016Z KC2016F MC2016F	KC2520K KC2520Z MC2520K MC2520Z KC2520F MC2520F	KC3225K KC3225Z MC3225K MC3225Z KC3225F MC3225F	KC5032K KC5032Z MC5032K MC5032Z	KC7050K KC7050Z MC7050K MC7050Z	KT1612A	KT2016K	KT2520K
テープ	A	2.0±0.05	2.0±0.05	2.0±0.05	2.0±0.05	2.0±0.1	2.0±0.05	2.0±0.05	2.0±0.05
	B	4.0±0.1	4.0±0.1	4.0±0.1	4.0±0.1	4.0±0.1	4.0±0.05	4.0±0.1	4.0±0.1
	C	φ1.5+0.1/-0	φ1.5+0.1/-0	φ1.5+0.1/-0	φ1.5+0.1/-0	φ1.5+0.1/-0	φ1.5+0.1/-0	φ1.5+0.1/-0	φ1.5+0.1/-0
	D	4.0±0.1	4.0±0.1	4.0±0.1	8.0±0.1	8.0±0.1	4.0±0.1	4.0±0.1	4.0±0.1
	E	3.5±0.05	3.5±0.05	3.5±0.05	5.5±0.05	7.5±0.1	3.5±0.05	3.5±0.05	3.5±0.05
	F	1.75±0.1	1.75±0.1	1.75±0.1	1.75±0.1	1.75±0.1	1.75±0.1	1.75±0.1	1.75±0.1
	G	8.0±0.2	8.0±0.2	8.0±0.2	12.0±0.3	16.0±0.2	8.0±0.2	8.0±0.2	8.0+0.3/-0.2
	H	φ1.1±0.1	φ1.1±0.1	φ1.55±0.05	φ1.5+0.1/0	φ1.55±0.1	φ0.5±0.05	φ1.0+0.1/-0	φ1.1±0.1
	J	2.25±0.05	2.7±0.1	3.5±0.05	5.5±0.1	7.4±0.1	1.85±0.1	2.4±0.05	2.9±0.1
	L	1.85±0.05	2.2±0.1	2.8±0.05	3.7±0.1	5.4±0.1	1.45±0.1	2.0±0.05	2.4±0.1
	N	0.90±0.1	1.0±0.1	1.1±0.05	1.4±0.1	2.0±0.1	0.65±0.05	0.9±0.05	1.15±0.1
O	0.2±0.05	0.2±0.05	0.25±0.05	0.3±0.05	0.3±0.05	0.2±0.05	0.25±0.05	0.25±0.05	
リール	P	φ180+0/-1.5	φ180+0/-1.5	φ180+0/-1.5	φ180+0/-1.5	φ180+0/-1.5	φ330+0/-2	φ330+0/-2	φ330+0/-2
	Q	φ60+1/-0	φ60+1/-0	φ60+1/-0	φ60+1/-0	φ60+1/-0	φ100±1.0	φ100±1.0	φ100±1.0
	R	φ13±0.2	φ13±0.2	φ13±0.2	φ13±0.2	φ13±0.2	φ13±0.2	φ13±0.2	φ13±0.2
	S	φ21±0.8	φ21±0.8	φ21±0.8	φ21±0.8	φ21±0.8	φ21±0.8	φ21±0.8	φ21±0.8
	U	2.0±0.5	2.0±0.5	2.0±0.5	2.0±0.5	2.0±0.5	2.0±0.5	2.0±0.5	2.0±0.5
	W	9.0+0.3/-0	9.0+0.3/-0	9.0+0.3/-0	13.0±0.3	17±0.2	9.4+1.0/-0.5	9.4+1.0/-0.5	9.4+1.0/-0.5
Qty.		2000	2000	2000	1000	1000	18000	15000	12000

(単位 : mm)

