

製品仕様書
PRODUCT
SPECIFICATION

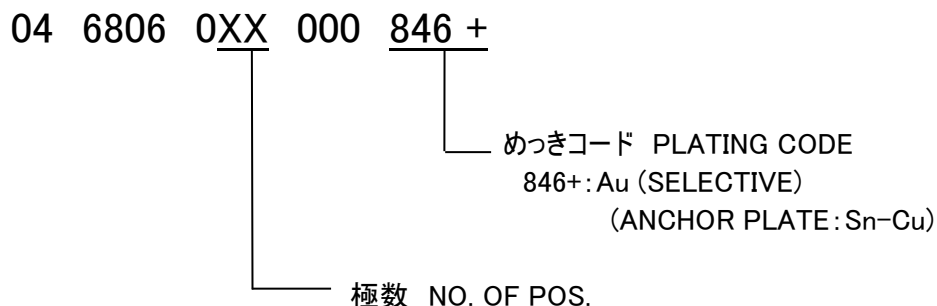
6806Series

0.5mm PITCH FPC/FFC CONNECTOR
(Au PLATED)

京セラ株式会社
KYOCERA Corporation

F	DCN20476	2020/05/11	A. Murata		M. Yoshida
E	DCN20039	2020/01/15	A. Murata	Y. Manba	Y. Fujii
O	EDN-778	2012/10/23	M. Seki	N. Kitagawa	Y. Fujii
NO	EDN/DCN	DATE	PREPARED by	CHECKED by	APPROVED by

1. 品名 FPC/FFC CONNECTOR
2. 形式 0.5 mm PITCH FPC/FFC CONNECTOR (Au PLATED)
3. 適用範囲 Scope
 本仕様書は 6806 シリーズコネクタの組立製品の仕様に適用する。
 This specifies 6806 Series 0.5mm pitch FPC/FFC connector.
4. 関連規格 Related documentation
 - ・IEC 60512-1-100:2002 電子機器用コネクタ-試験及び測定- 第 1-100 部: 一般-試験一覧
 Connectors for electronic equipment-Tests and measurements-
 Part 1-100: General-Applicable publications
 - ・JIS C 5402-1-100:2002 電子機器用コネクタ-試験及び測定- 第 1-100 部: 一般-試験一覧
 Connectors for electronic equipment-Tests and measurements-
 Part 1-100: General-Applicable publications
 - ・JIS C 5402:1992 電子機器用コネクタの試験法
 Method for Test of Connectors for Electronic Equipment.
5. 形状、寸法、及び材料 Configuration, Dimension, and Material
 図面参照 Refer to drawings.
6. 製品型番 Part numbering



仕様 Spec

嵌合状態において Under mating condition

	項目 Item	条件・方法 Condition	規格 Specification
7.一般 General	1 定格電流 Current rating	—	DC 0.5A/contact
	2 定格電圧 Voltage rating	—	DC 50V/contact
	3 使用温湿度範囲 Operation environment	—	-40℃ ~ 105℃ 95%RH MAX. 低温に於いて氷結ないこと。 結露しないこと。 通電による温度上昇分も含む。 Ice-free at the low temperature. No condensation shall occur. Including terminal temperature rise.
	4 保存温度範囲 Storage environment	梱包状態にて While packed	-20℃ ~ 60℃ 低温に於いて氷結ないこと。 結露しないこと。 Ice-free at the low temperature. No condensation shall occur.
8.機械的 Mechanical	1 外観 Appearance	目視 Visual inspection	機能に有害なサビ、汚れ、キズ、変形等のないこと。 No rust, contamination, damage or deformation harming functions.
	2 アクチュエータ挿入力 Actuator insertion force	25mm/min. / 10 times	n: 極数 No. of pos. 初回 Initial 0.29 × n N MAX. 10 回後 10 times 0.29 × n N MAX.
	3 アクチュエータ抜去力 Actuator separation force	25mm/min. / 10 times	n: 極数 No. of pos. 初回 Initial 0.036 × n ~ 0.29 × n N 10 回後 10 times 0.03 × n ~ 0.29 × n N
	4 コンタクト保持力 Contact retention force	25mm/min.	0.1 N MIN.
	5 挿抜耐久性 Durability	無通電状態で Without current applied 10 times/min. / 10 times	外観 Appearance 素地の露出がないこと。 Conductor shall not be exposed. 接触抵抗 Contact resistance 100 mΩ MAX.
	6 FPC/FFC 保持力 FPC/FFC retention force	25mm/min. / 10 times	n: 極数 No. of pos. 0.09 × n + 2 N MIN.
	7 振動 Vibration	10~55~10Hz/min. / 1.5mm (peak to peak) / DC 100mA (2h per direction; XYZ, 6h in total) IEC 60068-2-6:1995 JIS C 60068-2-6:1999	瞬断 Discontinuity 1 μs MAX. 外観 Appearance 機械的破損、部品のゆるみクラック等 ないこと。 No damage, loose part or crack. 接触抵抗 Contact resistance 100mΩ MAX.

	8	衝撃 Shock	50G / 11ms / DC 100mA (3times per direction; XYZ) IEC 60068-2-27:1972 JIS C 60068-2-27:1995	瞬断 Discontinuity 1 μs MAX. 外観 Appearance 機械的破損、部品のゆるみクラック等 ないこと。 No damage, loose part or crack.
	9	はんだ付性 Solder ability 《Lead-free solder》 『Sn-3Ag-0.5Cu』 ※取り扱い注意事項 7 参照 Refer to precaution 7	245±3°C / 3 ₋₁ ⁰ sec. immersion IEC 60068-2-20:1979 JIS C 60068-2-20:1996	浸漬部にはんだが 95%以上 More than 95% of immersed area shall be covered with solder.
	10	はんだ耐熱性 Resistance to solder heat 《Lead-free solder》 『Sn-3Ag-0.5Cu』 ※取り扱い注意事項 7 参照 Refer to precaution 7	<手はんだ Hand soldering> はんだごて温度 Bit temperature 350±10°C 3 ₀ ⁺¹ sec. IEC 60068-2-20:1979 JIS C 60068-2-20:1996 <リフロー Reflow> 下記プロファイル参照 See the following condition リフローは 2 回まで可 Number of reflows: 2 times ※但し、2 回目は常温に戻すこと。 Second reflow process must be conducted after the product temperature has down to the room condition. ピーク PEAK: 250°C (コネクタ表面) (On the surface connector) (Modified) IEC 60068-2-58:1999 JIS C 60068-2-58:2002	端子ガタ、変形等ないこと。 No loose contacts nor deformation.
9.電氣的 Electrical	1	耐電圧 Dielectric withstanding voltage	AC 200V、1min. (Leak 2mA) JIS C 5402 (5.1):1992	フラッシュオーバー、スパークオーバー 及び絶縁破壊等がないこと。 No flashover, spark over nor dielectric breakdown.
	2	絶縁抵抗 Insulation resistance	DC 500V、1min. JIS C 5402 (5.2):1992	初期 Initial 1000MΩ MIN. 試験後 After test 100MΩ MIN.

	3	ローレベル接触抵抗 Low level contact resistance	四端子法にて Four prove method JIS C 5402 (5.3): 1992	50mΩ MAX.															
	4	温度上昇 Temperature rise	嵌合状態でコンタクトを直列に結線 Under mated condition, all contacts shall be connected in series. JIS C 5402 (5.10): 1992	定格電流にて 30K MAX. At the current rating															
10.耐環境 Environment	1	二酸化硫黄 SO ₂	40±2℃ / 75%RH / 10±3ppm / 96h IEC 60068-2-42: 1982 JIS C 60068-2-42: 1993	接触抵抗 Contact resistance 100mΩ MAX.															
	2	塩水噴霧 Salt mist	5±1weight% / 35±2℃ / 48h IEC 60068-2-11: 1981 JIS C 60068-2-11: 1989	接触抵抗 Contact resistance 100mΩ MAX.															
	3	温度サイクル Temperature cycling	5 cycles (Modified) IEC 60068-2-14: 1984, -33: 1971 JIS C 0025: 1988	外観 Appearance 異常がないこと。 Without distinct damage. 接触抵抗 Contact resistance 100mΩ MAX.															
			<table border="1"> <thead> <tr> <th>段階 Step</th> <th>温度(℃) Temperature</th> <th>時間(分) Time(min.)</th> </tr> </thead> <tbody> <tr> <td>1</td> <td>-55±3</td> <td>30</td> </tr> <tr> <td>2</td> <td>25±¹⁰/₅</td> <td>5 MAX.</td> </tr> <tr> <td>3</td> <td>105±2</td> <td>30</td> </tr> <tr> <td>4</td> <td>25±¹⁰/₅</td> <td>5 MAX.</td> </tr> </tbody> </table>		段階 Step	温度(℃) Temperature	時間(分) Time(min.)	1	-55±3	30	2	25± ¹⁰ / ₅	5 MAX.	3	105±2	30	4	25± ¹⁰ / ₅	5 MAX.
			段階 Step		温度(℃) Temperature	時間(分) Time(min.)													
			1		-55±3	30													
2			25± ¹⁰ / ₅		5 MAX.														
3	105±2	30																	
4	25± ¹⁰ / ₅	5 MAX.																	
4	湿度 Moisture resistance	40℃ / 90~95%RH / 96h IEC 60068-2-3: 1969 JIS C 60068-2-3: 1987	絶縁抵抗 Insulation resistance 100MΩ MIN. 接触抵抗 Contact resistance 100mΩ MAX. 耐電圧 Dielectric withstanding voltage フラッシュオーバー、スパークオーバー及び絶縁破壊等がないこと。 No flashover, spark over nor dielectric breakdown.																
5	高温加速(寿命) High temperature (Life)	105±2℃ / 96h IEC 60068-2-2: 1974 JIS C 60068-2-2: 1995	外観 Appearance 異常がないこと Without distinct damage. 接触抵抗 Contact resistance 100mΩ MAX.																
6	耐寒性 Cold resistance	-40±3℃ / 48h IEC 60068-2-1: 1990 JIS C 60068-2-1: 1995	外観 Appearance 異常がないこと Without distinct damage. 接触抵抗 Contact resistance 100mΩ MAX.																

取り扱い注意事項 Precautions

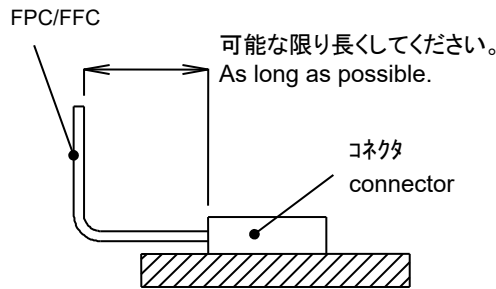
1 FPC/FFC の屈曲について Flexion of FPC/FFC

FPC/FFC の屈曲によりコネクタ接点部に過剰な負荷がかからないようご注意ください。
 尚、FPC/FFC をコネクタのカード挿入口近くで繰り返し屈曲させ使用する場合は、ご相談ください。
 条件によっては弊社にて評価確認を行います。

Pay attention not to apply an excess load to contacts of the connector because of the flexion of FPC/FFC.

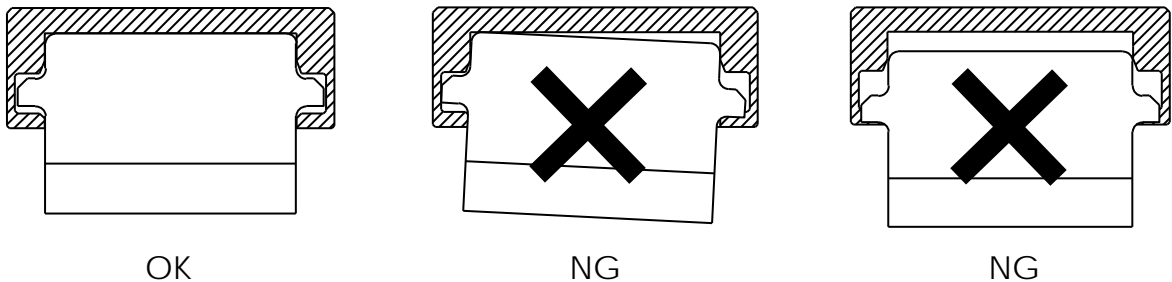
Please contact us when your FPC/FFC have to be bent repeatedly near the opening for card insertion.

Depending on conditions, evaluation and verification shall be conducted by us.



2 FPC/FFC の挿入について FPC/FFC insertion and separation

FPC/FFC はカードスロット底面に当てられるまで垂直に挿入して下さい。
 Insert the FPC/FFC vertically until it hits to the slot end.

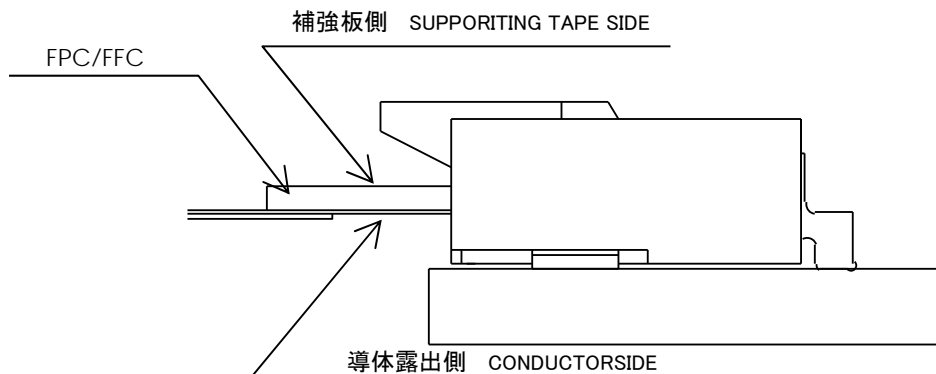


検査工程等で FPC/FFC の挿抜を行う際は、最終組込み用 FPC/FFC よりも薄い FPC/FFC を使用願います。
 For the FPC/FFC insertion and separation in the inspection process, please use thinner FPC/FFC than those for final assembling.

3 FPC/FFC の方向性 Direction of FPC/FFC

図のように導体露出面を下にし、補強板が上になるように装着して下さい。

FPC/FFC shall be inserted as shown below with conductor side down and supporting tape side up.



4 FPC/FFC 保持力について FPC/FFC retention force

本製品は推奨 FPC/FFC に位置決め耳付タイプを推奨しております。

位置決め耳付タイプを使用した場合の FPC/FFC 保持力は、耳無タイプを使用した場合と比較し、5N程度高くなりますが、無理に引き抜いた場合、コネクタ及び FPC/FFC が破損する可能性がある為、無理な引き抜きはなさないよう御願致します。

FPC/FFC that have form for positioning are recommended to be used with this connector.

Please do not forcibly pull out the eared type of FPC/FFC from the connector, or the connector or FPC/FFC may be damaged, because the force to hold the eared type of FPC/FFC is 5N higher than that of earless type.

5 アクチュエータ操作 Actuator operation

コネクタの破損防止の為、アクチュエータ操作は基板に半田付け後行うようにして下さい。

After soldering, a actuator shall be operated to prevent damage to a connector.

6 実装について Mounting

本製品は低背、省面積化を実現する為、インシュレータが非常に薄肉になっております。

従いまして、FPC 基板へのマウント等実装条件につきましては弊社と打合わせの上、確認して頂きますようお願い致します。

また、FPC 実装の場合 FPC のたわみにより半田クラックなどが発生する可能性があります。

この為、実装部にはできるだけ厚い(少なくとも 0.3 mm 以上)補強板を貼り付けることを推奨します。

尚、本製品の実装エリア(投影エリア)へのシルク印刷は、コネクタ本体がシルク印刷上に乗る上げ、実装不良等の原因となることがある為、避けて頂きますようご配慮願致します。

リフロー加熱によりインシュレータ外表部にふくれが発生する場合がありますが、FPC/FFC の挿入及びコンタクトの可動を妨げるものではなく、実用上問題はありせん。

Thin molding insulators realize the low-profile and small space character of this product.

Mounting conditions on FPC boards, therefore, need to be consulted with us and confirmed.

When an FPC board is connected, deflection in bending the FPC board may cause a solder crack.

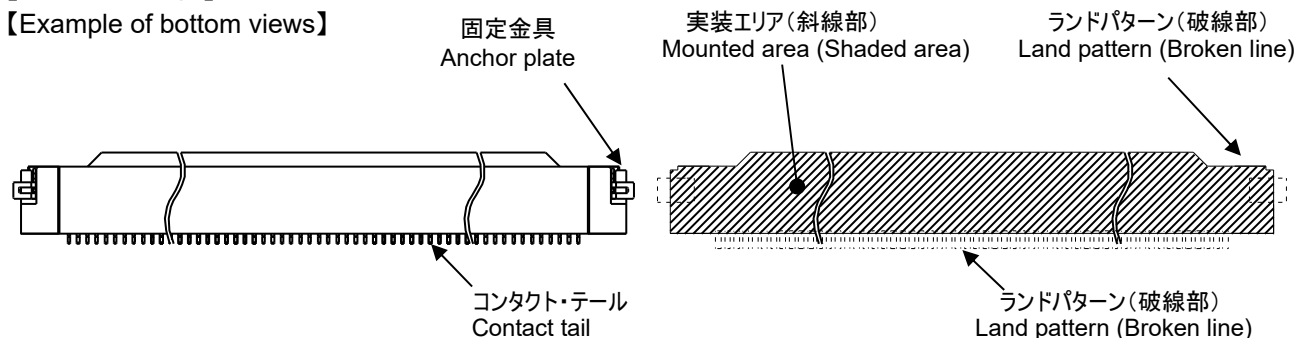
In order to prevent it, it is suggested to attach a reinforcing plate that has 0.3 mm or more in thickness to the connecting area on the FPC board.

It shall be prohibited to apply silkscreen printing to the area on the board where this connector is mounted, because the connector running on the silkscreen printing may cause a mounting failure.

Although blisters may be formed due to the reflow heat, it will not interfere with the movability of contacts, so there is no practical problem.

【コネクタ底面図例】

【Example of bottom views】



本図は一例です。

本製品の実装エリア(投影エリア)につきましては図面を御確認下さい。

The figure above is an example.

Please refer to the drawing for the mounted area of this product.

7 はんだについて Solder

本製品は、鉛フリーはんだ Sn-3Ag-0.5Cu の使用を推奨しております。推奨はんだ以外の使用については御相談下さい。

Lead-free solder Sn-3Ag-Cu is recommended to be used with this connector.
Please consult us if your solder is different from the ones of our recommendation.

8 はんだ上りについて Regarding Solder Wicking

実装後の端子はんだ上りについては、実装条件等に影響される為、弊社推奨条件以外での使用については、御相談下さい。

条件によっては、弊社にて評価確認を行います。

Since solder wicking on contacts is subject to mounting conditions, please consult us if your mounting conditions are different from the ones of our recommendation.

Depending on conditions, evaluation and verification shall be conducted by us.

9 活線挿抜について Hot Swap

本製品に電流を流した状態での挿抜は、なさないよう御願ひ致します。

Insertion and separation under live current shall not be done.

10 高周波特性について High Frequency Characteristic

本製品は高周波用コネクタとして設計しておりますが、使用されます FPC/FFC によって高周波特性に影響が及びます。使用される際には弊社営業担当まで御相談下さい。

This product has been designed as high frequency connector, but the high frequency characteristic could be affected by an FPC/FFC to be used. Please consult us before use.

11 その他

11-1.本製品の樹脂部に黒点・変色等が確認される場合がありますが製品性能には影響はございません。

Although there may be some small dark spots or discoloration on this product, the product performance will not be affected.

11-2.樹脂部のウエルド部に線が確認される場合がありますが、製品仕様書、取扱い説明書の範囲での使用に於いて、性能に影響はございません。

Although a line may appear on the welded part on the housing, it does not affect on connector performance as long as the connector is used according to the specifications and the instruction manual.

特記事項 Special Instructions

弊社は、本製品が本仕様書に適合していることを保証します。なお、以下の事項につきましては貴社と協議の上で対応させていただきます。

It is assured by us that the products conform to this specification. Nevertheless, the following matters will be determined after due consultation with you.

- (1) 本製品については、本仕様書に記載された内容にもとづいて弊社が責任を負うものです。従いまして、本仕様書に記載のない事項、特に納入に際し配慮すべき事項等がある場合は、その旨、ご指示を頂き、貴社との協議を経て本仕様書を修正し、再発行致します。

Based on the contents written in this specification, we shall be liable for the products. If there are any particulars or matters that are not described herein, especially cautions or notes to be considered when the products are delivered, please give such advices to us. The specification will be modified as required and re-published after due consultation with you.

- (2) 本製品の貴社への納入後、万一本製品に弊社責任による不具合の存在があきらかになった場合、貴社と弊社間で取引基本契約書を締結している場合は、瑕疵担保責任条項に従って履行します。また当該契約書を締結していない場合は、代替品の納入、不具合品の交換、または修理を行います。

If a problem arising from our failure comes clear on products after they are delivered to you, we implement the defect liability provision in the basic contact document if when both of us entered into the document. When any basic contact document is not entered into by us, we will deliver substitutive products, or replace or repair defective products.

- (3) 以下の場合については、本製品の保証をご容赦願います。

Please acknowledge that the products are not warranted in the following cases.

1. 本製品の貴社への引渡し後、製品の取扱い、保管、運搬(輸送)において本仕様書に規定する条件外の条件が加わった事が証明された場合。

If it is proved that the products were subjected to any conditions other than those provided in this document in handling or storage and during transport after the products have been delivered to you.

2. 地震、洪水、火災等の天災地変あるいは輸送機関の事故、争議、戦争等不可抗力に起因する本製品の不具合。

Any product failure due to natural disasters such as earthquake, flood, fire or else, or force majeure such as transport accident, dispute, war or etc.

有害物質の規制遵守について Conformance to restrictions of hazardous substances

本製品には以下の物質を含有しておりません。さらに製造工程に於いても使用しておりません。

The following substances are not included in this product or used in production processes.

オゾン層破壊物質 Ozone depleting substances

特定臭素系難燃剤 Specific brominated substances, PBBP, BDE

重金属 Heavy metals

水銀、カドミウム、六価クロム、鉛

Mercury, Cadmium, Hexavalent chromium, Lead

疑義が生じた場合は、和文を優先する。

Priority shall be given to the expression written in Japanese when any unclarity arises in this specification.