

1. 適用範囲

本仕様書は、5 6 3 8 (NORMAL/REVERSE)シリーズ コネクタの組立製品のエンボステープ梱包に適用する。

2. 対象製品型番 2 / 2 頁参照

3. 梱包副資材 2 / 2 頁参照

4. 梱包方法

(1) エンボステープ梱包

- ①エンボステープポケットへ製品をエンボス Assy's 図に表記された向きに1個ずつ詰め、トップテープを上面にヒートシーリングしてリールに巻き取る。
- ②リール巻き仕様
図のようにエンボステープの巻き始め200mmをダミーとして巻き取り芯に粘着テープで止める。
製品を350個実装した後、更に巻き終わり400mm以上のダミー部を設ける。
最後にエンボステープを図の様に粘着テープ止めし、現品票を貼付する。

(2) 外装箱梱包

- ①製品を詰めたリールを外装箱に段重ねに収納する。(大5リール)
- ②上部空間には緩衝材を詰める。
- ③外装箱の封は市販粘着テープで行う。
- ④現品票を側面に貼付する。

〈現品票記入項目〉 製品型番
製品ロット番号
数量

1. Scope

This specifies embossed packaging for assembly of connector of series 5638(NORMAL/ REVERSE).

2. Part number of applicable products (See page 2/2)

3. Packaging material (See page 2/2)

4. Packaging method

(1) Packaging of embossed tape (Fig.1)

- ①Put a connector into the pocket, seal the top tape, and reel it.
- ②Fix the start of the top tape with an adhesive tape.
Let the start of the embossed tape 200mm be no components
Put 350pcs.connectors into the pocket.
Let the end of the embossed tape 400mm be no components.
Fix the end of the tape with an adhesive tape and stick a slip.

(2) Packaging of outer carton (Fig. 2)

- ①Pack reels with connectors packaged in an outer carton.
(Large size : 5 reels)
- ②Place an air packing on the top reels.
- ③Fix the outer carton with an adhesive tape sold in the market.
- ④Stick a slip on the side face.

☆A slip be filled in the part number, lot number and Q'ty.

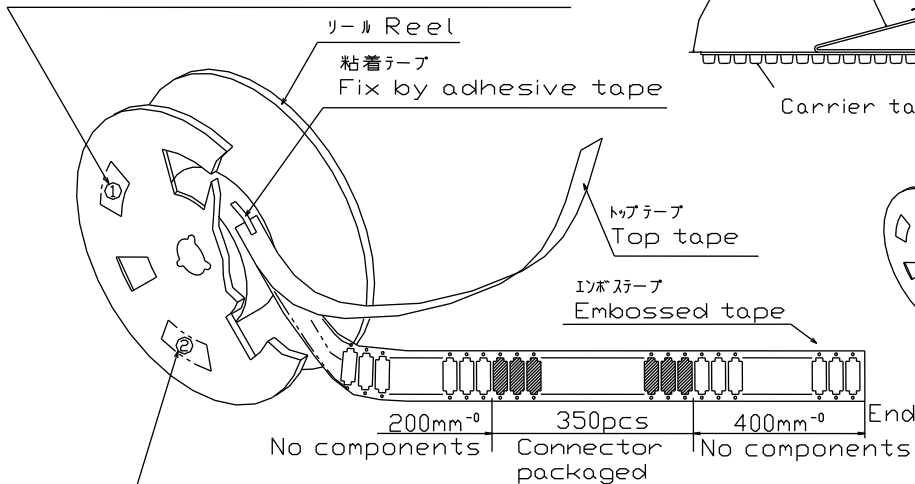
| REV. | CONTENTS | EDN/DCN | DATE | ISSUE | CHECKED | APPROVED |
|------|------------------------|---------|----------|----------|-------------|-------------|
| O | INITIAL VERSION | EDN-474 | 00/08/25 | M.KANEKO | Y.KOSHIMIZU | M.ICHIHARA |
| D | ADD TO PART NUMBER | DCN-458 | 01/05/14 | M.KANEKO | | Y.KOSHIMIZU |
| E | CHANGE OF PARTS NUMBER | DCN-223 | 06/03/02 | | | |
| | | | | | | |

305-03-448

| 2.対象型番 P/N | 3.梱包副資材 PACKAGING MATERIAL | | | 4.梱包収納数 Q'ty | | | |
|-----------------------|-------------------------------|---------------------|--------------------|-----------------|-------------|---------------|---------------|
| | PACKAGING MATERIAL | P/N | Size | Pos. | リール Reel | 箱 小 PAC. S | 箱 大 PAC. L |
| 14 5638 *09 2*1 *** * | Embossed tape of 44mm wide | 98 5638 009 00* 000 | 44mm 40Pitch | | 350 | | 1,750 |
| | Top tape of 38.5mm wide | 95 9300 0018 60 014 | T0.06×38.5mm wide | | | | |
| | Emboss reel of 44mm wide | 95 9300 0018 40 050 | φ 380 : 44mm wide | | | | |
| | Outer carton (Large) | 95 9300 0018 20 115 | 385mm×385mm×H250mm | | | | |

Fig 1

極数表示
Indication of number of positions



剝離強度
Peeling strength
0.196~0.69N(20~70gf)

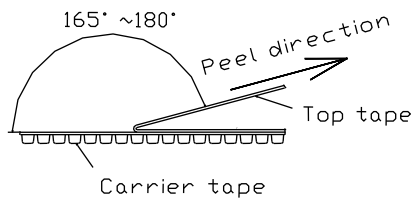
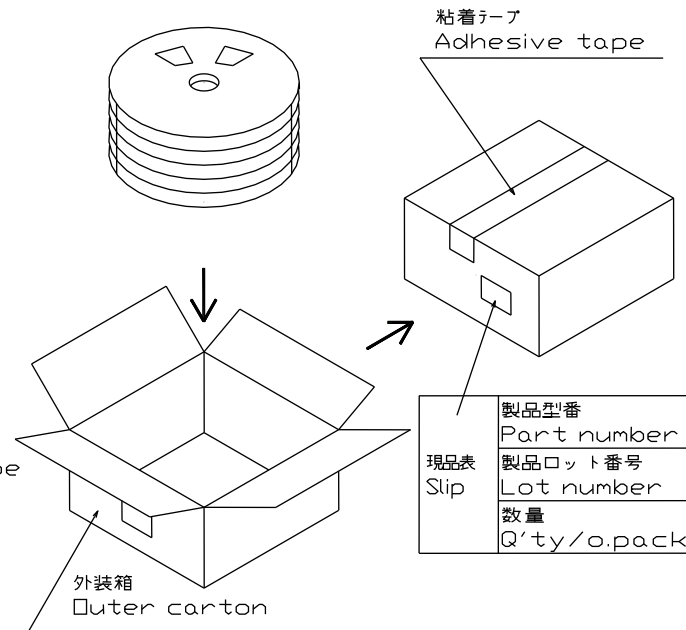


Fig 2



305-03-448