

梱包仕様書	8014シリーズ 組立製品梱包仕様	管理番号	305-03-112
-------	-------------------	------	------------

1. 適用範囲

本仕様書は、8014シリーズ P L U G S T の組立製品の梱包に適用する。

2. 対象製品型番

1 0 8 0 1 4 2 6 4 * * * 1 0 0 の構成品

1) PLUG CONNECTOR	10 8014 264 000 000---1
2) COVER BODY	80 8014 001 001 225---1
3) COVER TOP	80 8014 001 002 225---1
4) CABLE CLAMP	60 8223 494 501 225---1
5) SCREW	FLAT HEAD M3 × 5 ---3
6) SCREW	FLAT HEAD M3 × 18 ---2
7) SCREW	PAN HEAD M2.6 × 18---4
8) CONTACT	70 8014 000 000 858---264

3. 梱包副資材

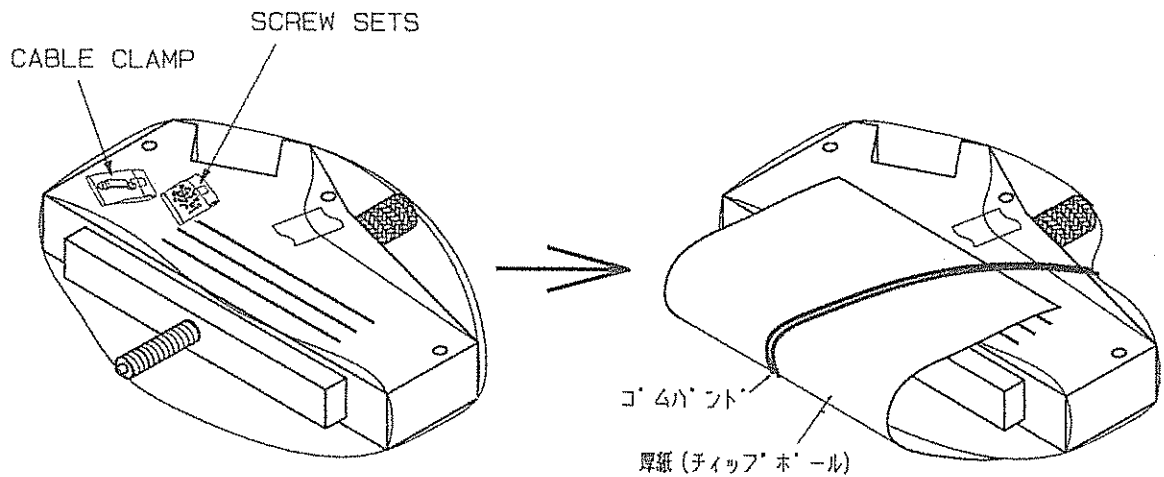
品 名	型 番	サイズ
ポリ袋	95 9300 0018 30 006	90 × 190
ポリ袋	95 9300 0018 30 004	130 × 190
ポリ袋	95 9300 0018 30 002	200 × 300
コンタクト用抜き箱	95 9300 0018 20 105	194 × 114 × 41
外装箱	95 9300 0018 20 004	424 × 214 × H231
エアークラップ	キャプトロン #305	φ30 H10
コムパント	(株)共和 #16	巾1 × 厚1 × 折長60

改定	内 容	日 付	起 案	審 査	承 認
0	制 定	'95/07/11	Y. YAMAZAKI	Y. KOSIMIZU	T. KUBOTA
A	梱包方法変更	'99/07/07	<i>m-hanaka</i>	<i>Y. Kosimizu</i>	<i>T. Kubota</i>

4. 梱包方法

4-1 個装

- 1) CABLE CLAMP 及び3種類の SCREW(計9本)をそれぞれポリ袋に入れ、口を折り曲げてセロテープで止める。
- 2) COVER BODY と COVER TOP 及び PLUG CONNECTOR とを合わせてポリ袋に入れ、予め袋詰めした CABLE CLAMP と SCREW を同梱して口を折り曲げてセロテープで止める。
- 3) 図の様に厚紙 (チップホル) を PLUG CONNECTOR のスクリュー部に覆せてゴムバンドで固定する。
- 4) コンタクトはキッド数×64ヶをポリ袋に詰めてコンタクト用抜き箱に収納する。



梱包仕様書

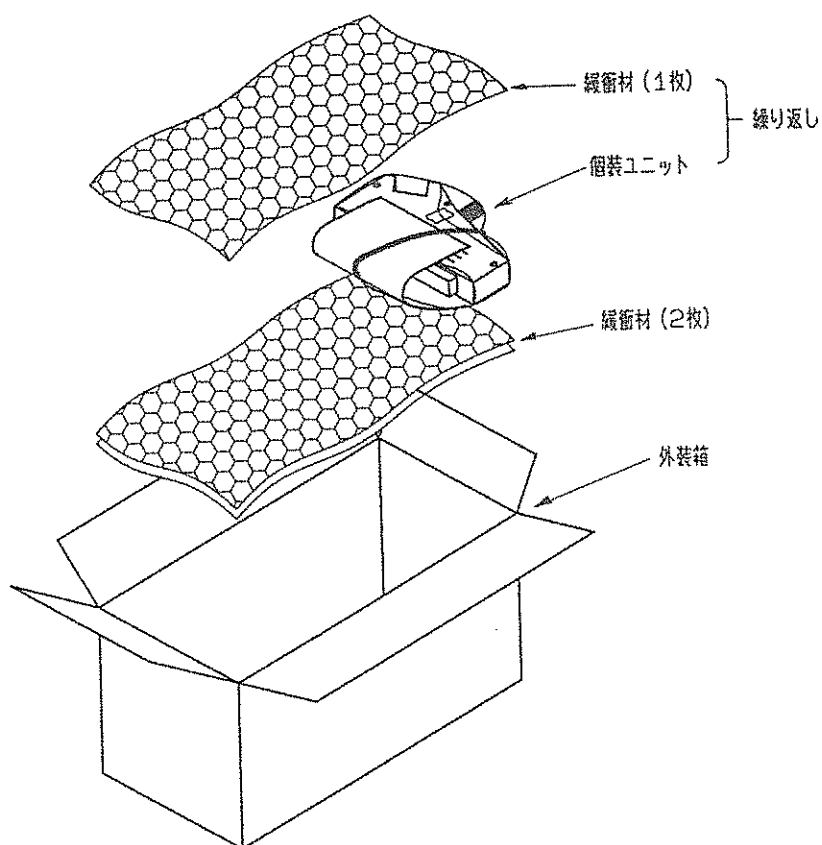
8014シリーズ 組立製品梱包仕様

管理番号

305-03-112

4-2 外装箱梱包

- ・外装箱にエアキャップを2枚を敷きその上に個装(キット)を並べて収納(標準は5個)し、その上にエアキャップを敷いては個装を並べるのを繰り返す、MAX25迄収納する。
- ・次にコンタクトケースを収納し、空きスペースには緩衝剤を詰めて、製品が動かない様にする。



4-3 梱包数量

25 SETS / 外装箱

(コンタクト 64 × 25 = 1,600)

※端数梱包時のコンタクト数は、梱包数 × 64個 同梱のこと。

梱包仕様書	8014シリーズ 組立製品梱包仕様	管理番号	305-03-112
-------	-------------------	------	------------

5. 表示

箱の面に現品票を貼合すること。

原則としてバーコード表示とし、端数箱には手書き現品票を貼合し次項を記入すること。

- ・製品型番
- ・製品ロット番号 (バーコード時のみ)
- ・数量