

1. 適用範囲

本仕様書は、8 0 1 6 シリーズカバーなし組立製品の箱詰め梱包に適用する。

2. 対象製品型番 2 / 4、3 / 4、4 / 4 頁参照

3. 梱包副資材 2 / 4、3 / 4、4 / 4 頁参照

4. 梱包方法

- ① コネクターを化粧箱に収納する。
- ② 製品を詰めた化粧箱を受注数に応じて外装箱に収納する。
- ③ 外装箱のフタを閉じて粘着テープ止めし現品票を貼付する。

5. 梱包詳細

- ① 端子無し品 (0 0 0) 2 / 4 頁参照
  - ② 端子圧入品 (2 1 7 / 2 1 8 / 2 9 6 / 7 5 0) 3 / 4 頁参照
  - ③ 端子添付品 (3 1 3) 4 / 4 頁参照
- ※端子は極数・梱包数に応じて総数を1袋で添付する。

6. 型番表

00 8016 XXX XXX XXX XXX

極数 : 20,38,56,90,120 \_\_\_\_\_

コンタクト : 000,217,218,296,313,750 \_\_\_\_\_

バリエーション : 701,702,707,708 \_\_\_\_\_

インシュレーター : V,VL,HV,HVL,HV8,V04 \_\_\_\_\_

☆現品票記入項目 対象型番  
ロット番号  
数量

1. Scope

This specification applies to box packing of assembled products without 8016 series cover.

2. Part number of applicable products (See page 2/4,3/4,4/4)

3. Packaging material (See page 2/2,3/4,4/4)

4. Packaging method

- ① Store the connector in a small box.
- ② Store small boxes filled with products in the outer box according to the number of orders received.
- ③ Close the lid of the exterior box, stop the adhesive tape and paste the actual item vote

5. Packing details

- ① Terminal-less product (000) See page 2/4
  - ② Terminal press-fitted products (217/218/296/750) See page 3/4
  - ③ Terminal attachment (313) See page 4/4
- ※Attach the total number of terminals in one bag according to the number of poles and number of packing.

6. Model number table

00 8016 XXX XXX XXX XXX

極数 : 20,38,56,90,120 \_\_\_\_\_

コンタクト : 000,217,218,296,313,750 \_\_\_\_\_

バリエーション : 701,702,707,708 \_\_\_\_\_

インシュレーター : V,VL,HV,HVL,HV8,V04 \_\_\_\_\_

☆A slip shall be filled in the part number, lot number and Q'ty.

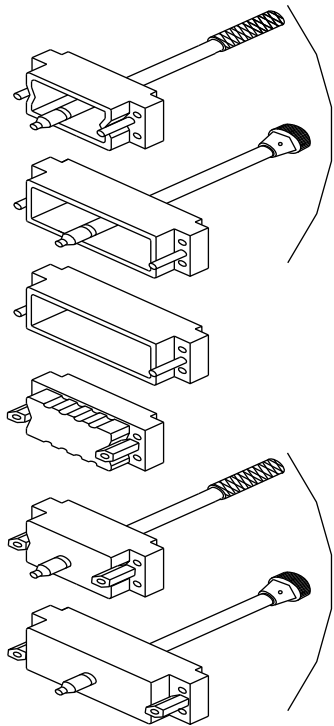
REV.	CONTENTS	EDN/DCN	DATE	ISSUE	CHECKED	APPROVED
O	INITIAL VERSION	EDN-18055	2018/3/29	Y,Nakamura	T,Kameyama	Y,Shimizu

305-03-1111-1

2.対象型番 P/N	3.梱包副資材 PACKAGING MATERIAL	P/N	Size	Q'ty Pos	化粧箱 Inner C.	外装箱 Outer C.
00 8016 *** 000 701 ***	化粧箱 小 Inner carton	95 9300 0018 20 107	80 × 84 × H25	下記参照	下記参照	
00 8016 *** 000 702 ***	化粧箱 中 Inner carton	95 9300 0018 20 108	107 × 123 × H40	下記参照	下記参照	
00 8016 *** 000 707 ***	外装箱 Outer carton					適宜
00 8016 *** 000 708 ***	緩衝材 Bubble wrap					

端子無し品 梱包仕様書 NO. 305-03-1111-1(2/4)

※ 端子圧入品は3/4・端子添付品は4/4を参照のこと



00 8016 XXX 000 701 XXX  
90P/120Pはノブ装着する

00 8016 XXX 000 702 XXX

00 8016 XXX 000 707 XXX

00 8016 XXX 000 708 XXX  
90P/120Pはノブ装着する

バリエーション

00 8016 XXX 000 XXX XXX

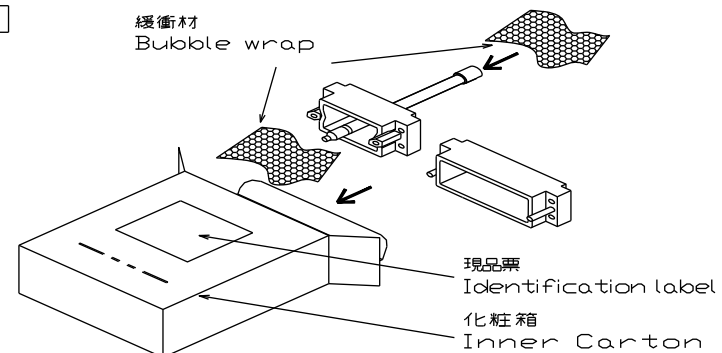
極数 : 20, 38, 56, 90, 120

バリエーション : 701, 702, 707, 708

インシュレーター : V, VL, HV, HVL, HV8, V04

極数	バリエーション	インシュレーター	箱サイズ	入り数
20	701.708	V, HV, HV8	小	2
	702.707	V	小	8
	702.707	HV, HV8	小	6
38	701.708	V, HV, HV8	小	1
	702.707	V	小	5
	702.707	HV, HV8, HVL	小	4
56	701.708	V, HV, HV8 VL, HVL, V04	小	1
	702.707	V, V04	小	4
		HV, HV8	小	3
90.120	701.708	V, HV, HV8	中	1
90.120	702.707	V, HV, HV8	小	2

梱包例

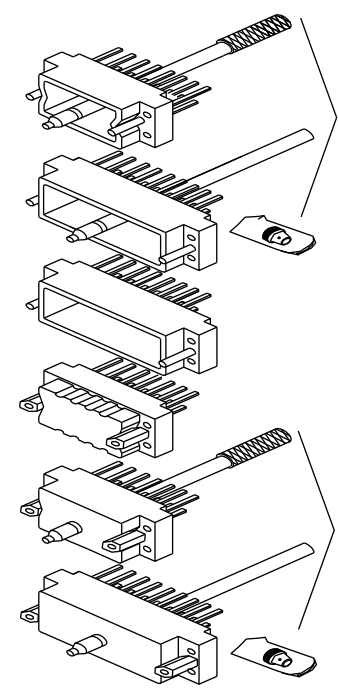


305-03-1111-1

梱包仕様 PACKING SPECIFICATION		Series 8016 WITHOUT COVER ASSEMBLY PACKING			NO. 305-03-1111-1	REV 0	(3/4)
2.対象型番 P/N	3.梱包副資材 PACKAGING MATERIAL	P/N	Size	Q'ty Pos	化粧箱 Inner C.	外装箱 Outer C.	
00 8016 *** ** 701 ***	化粧箱 小 Inner carton	95 9300 0018 20 107	80× 84×H25	下記参照	下記参照		
00 8016 *** ** 702 ***	化粧箱 中 Inner carton	95 9300 0018 20 108	107×123×H40	下記参照	下記参照		
00 8016 *** ** 707 ***	外装箱 Outer carton					適宜	
00 8016 *** ** 708 ***	薄用紙 小 Paper (Small)		279×198				
	緩衝材 Bubble wrap						

端子圧入品 梱包仕様書 NO.305-03-1111-1(3/4)

\* 端子無し品は2/4・端子添付品は4/4を参照のこと



00 8016 XXX XXX 701 XXX  
90P/120Pはノブ添付

00 8016 XXX XXX 702 XXX

00 8016 XXX XXX 707 XXX

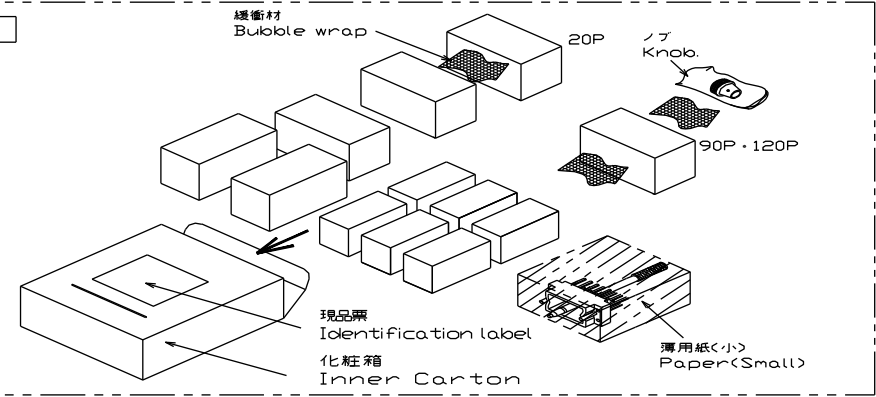
00 8016 XXX XXX 708 XXX  
90P/120Pはノブ添付

バリエーション

00 8016 XXX XXX XXX XXX  
極数：20,38,56,90,120  
コンタクト：217,218,296,750  
バリエーション：701,702,707,708  
インシュレーター：V,VL,HV,HVL,HV8,V04

極数	バリエーション	インシュレーター	箱サイズ	入り数
20	701.708	V,HV,HV8	小	2
	702.707	V,HV,HV8	小	6
38	701.708	V,HV,HV8	小	1
	702.707	V,HV,HV8	小	2
56	701.708	V,HV,HV8 VL,HVL,V04	小	1
	702.707	HV,HV8	小	2
90.120	701.708	V,HV,HV8	中	1
90.120	702.707	V,HV,HV8	中	3

梱包例

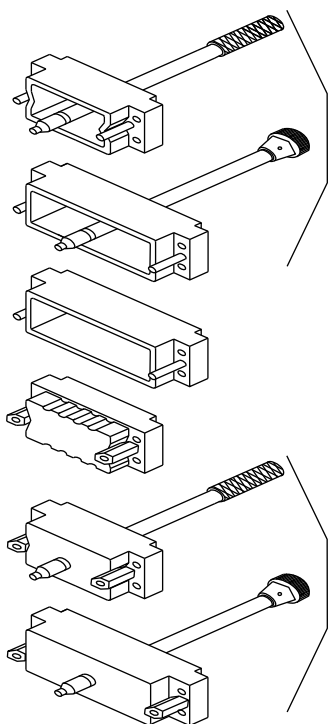


305-03-1111-1

2.対象型番 P/N	3.梱包副資材 PACKAGING MATERIAL	P/N	Size	Q'ty Pos	化粧箱 Inner C.	外装箱 Outer C.
00 8016 *** 313 701 ***	化粧箱 小 Inner carton	95 9300 0018 20 107	80×84 ×H25	下記参照	下記参照	
00 8016 *** 313 702 ***	化粧箱 中 Inner carton	95 9300 0018 20 108	107×123×H40	下記参照	下記参照	
00 8016 *** 313 707 ***	外装箱 Outer carton					適宜
00 8016 *** 313 708 ***	緩衝材 Bubble wrap					

端子添付品 梱包仕様書 NO.305-03-1111-1<4/4>

\* 端子無し品は2/4・端子圧入品は3/4を参照のこと



00 8016 XXX 313 701 XXX

90P/120Pはノブ装着する

00 8016 XXX 313 702 XXX

00 8016 XXX 313 707 XXX

00 8016 XXX 313 708 XXX

90P/120Pはノブ装着する

バリエーション

00 8016 XXX 313 XXX XXX

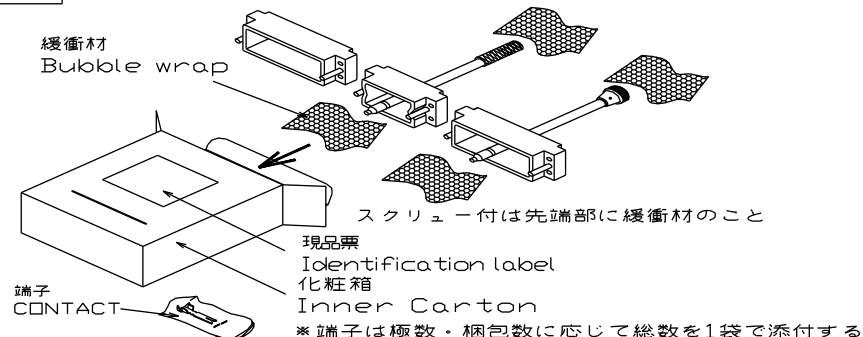
極数 : 20,38,56,90,120

バリエーション : 701,702,707,708

インシュレーター : V,VL,HV,HVL,HV8,V04

極数	バリエーション	インシュレーター	箱サイズ	入り数
20	701.708	V,HV,HV8	小	2
	702.707	V	小	4
	702.707	HV,HV8	小	3
38	701.708	V,HV,HV8	小	1
	702.707	V	小	3
	702.707	HV,HV8,HVL	小	3
56	701.708	V,HV,HV8 VL,HVL,V04	小	1
	702.707	V,V04	小	2
		HV,HV8	小	2
90.120	701.708	V,HV,HV8	中	5
90.120	702.707	V,HV,HV8	中	5

梱包例



緩衝材  
Bubble wrap

スクリュー付は先端部に緩衝材のこと

現品票  
Identification label  
化粧箱  
Inner Carton

端子  
CONTACT

\* 端子は極数・梱包数に応じて総数を1袋で添付する