

圧着仕様書
CRIMPING OPERATIONAL
MANUAL

9215Series

京セラ株式会社
KYOCERA Corporation

E	DCN21511	2021/06/23	K. Nakagaki	T. Hata	H. Nakamura
D	DCN20734	2020/07/28	T. Hata		T. Michihiro
O	EDN-627	1995/10/25	T. Tateda		M. Aoki
NO	EDN/DCN	DATE	PREPARED by	CHECKED by	APPROVED by

1.適用範囲 Application

本仕様書は、下記コンタクトの圧着に関する諸条件について規定する。

This operation manual specifies the certain conditions for the crimping contact shown below.

コンタクト型番 Part number	適用電線範囲 Applicable wire range	絶縁被覆外径 insulation wire
70 9215 999 00X 825 +	AVS0.5	2.0~2.1mm
	AVSS0.5 ※	1.6~1.7mm

※下記インシュレータは適用不可。

60 9215 001 211 050

60 9215 001 201 007

2.各部の名称 Name of each part.

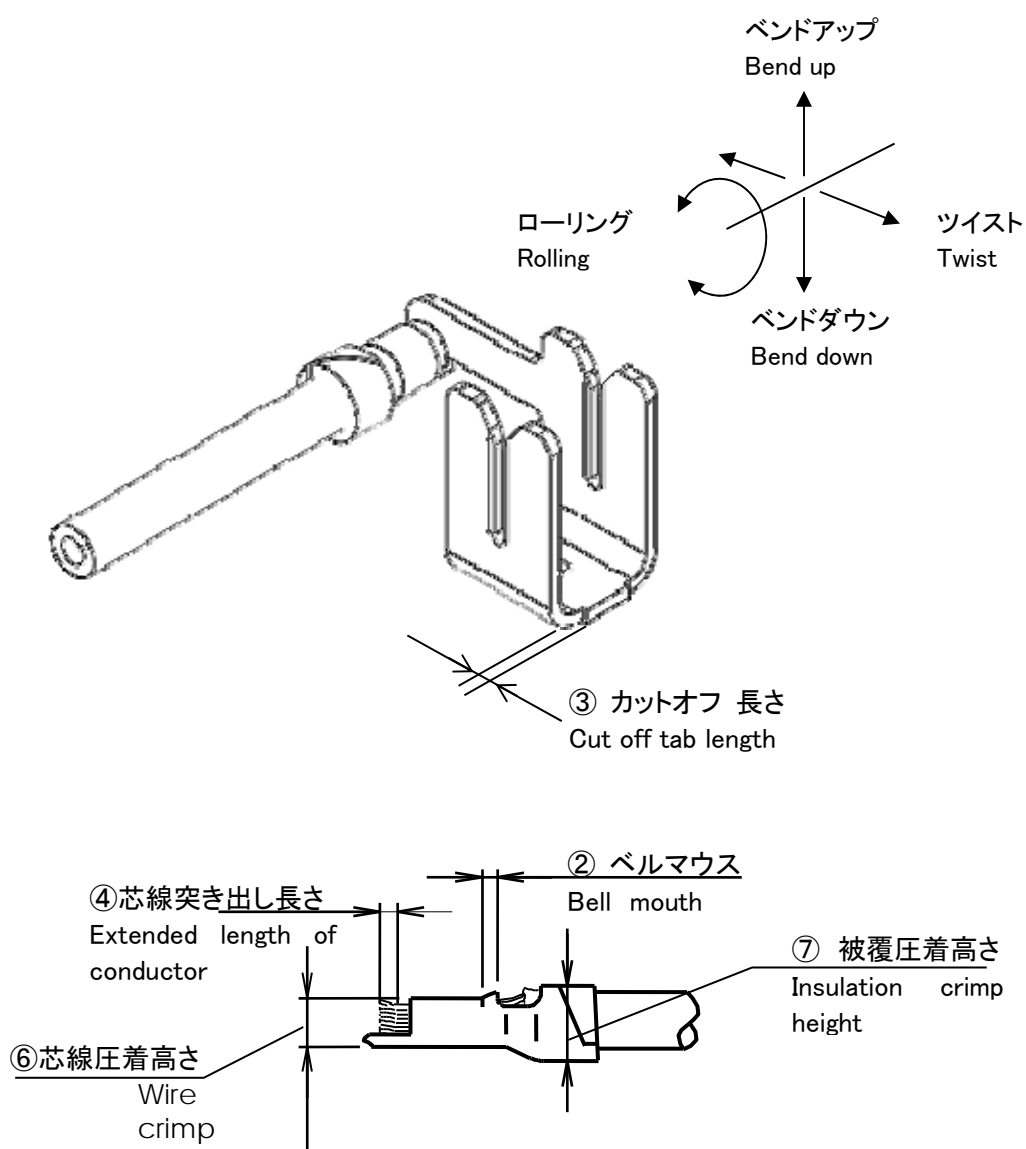


図 1 Fig. 1

3.仕様 Specifications

図1の箇所 Position in Fig1	各部の名称 Name of each part	仕様 Specification
①	ベンド アップ Bend up	2.0° MAX.
	ベンド ダウン Bend down	0°
	ツイスト Twist	3.0° MAX.
	ローリング Rolling	8.0° MAX.
②	ベルマウス (参考値) Bellmouth(Ref.)	0.2~0.5mm
③	カットオフタブ長さ Cut-off tab length	0.3 mm MAX.
④	芯線突き出し長さ Wire extruded length	0~0.6 mm
⑤	シーム (芯線圧着部) Seam on wire crimp area	シームは閉じていること。 但し、開きが生じた場合は、 芯線の飛び出しがなきこと Seam to be closed. No wire extrusion is not permitted, if open.
	電線被覆剥き長さ (参考値) Wire strip length	2.5~3.0 mm

4.圧着条件 Crimping Specification (⑥ and ⑦ of Fig 1)

コンタクト 型番 Contact NO.	アプリケーター 型番 Applicator NO.	適用 電線 Applicable wire	芯線圧着部 (図1の⑥) Wire crimp barrel (⑥ of Fig 1)		被覆圧着部 (図1の⑦) Insulation crimp barrel (⑦ of Fig 1)		最低圧着部 引張強度 N(kgf) MIN Crimp tensile strength
			幅 (mm) Width	高さ (mm) Height	幅 (mm) Width	高さ (mm) Height	
70 9215 999 00X 825 +	36 1000 053	AVS0.5	1.9~2.0	1.47~1.57	2.8~3.0	2.8	98N (10kgf) MIN.
		AVSS0.5				2.23~2.33	

注) Note

1. ハウジング装着時に、極端な干渉や機能上弊害が無いこと。

Crimped contact has to be free from any damages on the necessary performances after insertion into the insulator.