



No. : 205-03-253

取扱説明書 INSTRUCTION MANUAL

8016Series

京セラ株式会社
KYOCERA Corporation

A	DCN22711	2023/03/29	Y. Kitamura	H. Tamai	M. Yoshida
O	EDN-478	2011/06/24	T. Sugiki		T. Mori
NO	EDN/DCN	DATE	PREPARED by	CHECKED by	APPROVED by

1. 概要 SCOPE

本製品 8016 シリーズコネクタにおいて、組立方法における注意点について掲載します。

For this product 8016 series connector, we will post the points to note in the assembly method.

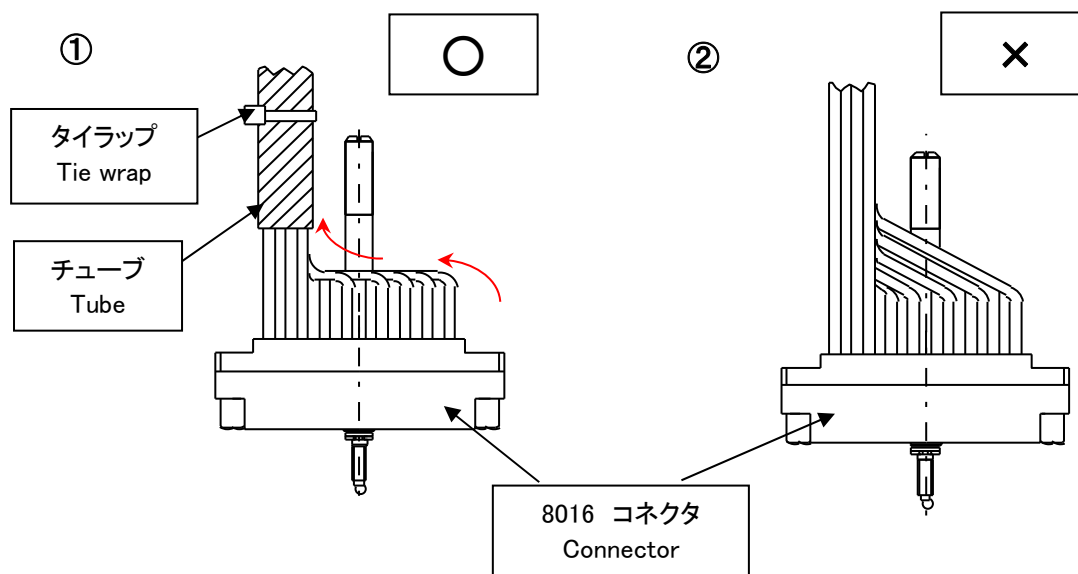
2. 取り扱い上の注意 NOTE

インシュレータに電線圧着したコンタクトを挿入した後、電線を束ねます。

After inserting the contacts crimped into the insulator, bundle the wires.

下記図①のようにチューブで電線を束ね、タイラップで止めてください。

Bundle the wires with a tube as shown in Figure (1) below and stop them with tie wrap.



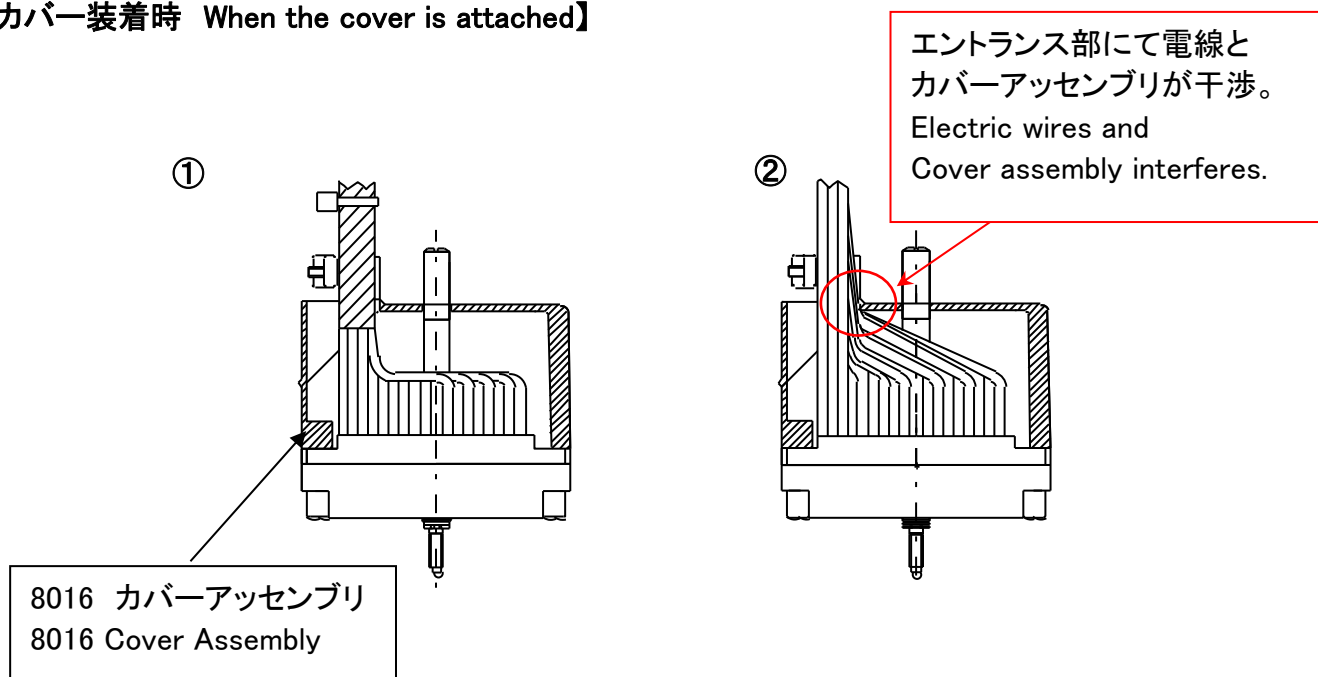
電線を束ねる際には、①の矢印の方向に電線を屈曲させ、束ねてください。

②のように束ねますと、カバー装着時に、電線とカバーが干渉しやすくなるため、電線への負荷が大きくなります。電線の引き回しにご注意ください。

When bundling electric wires, bend them in the direction of the arrow in ① and bundle them.

If you bundle as shown in ②, the electric wire and the cover will easily interfere when the cover is attached, the load on the wires increases. Please be careful when routing electric wires.

【カバー装着時 When the cover is attached】



②の状態では、エントランス部にて、電線とカバーアッセンブリが干渉し、電線の引き回しによっては電線被覆が傷つきやすくなります。

引き回しにご注意いただき、電線はチューブにて束ね、ご使用ください。

In the state of ②, the electric wire and the cover assembly interfere at the entrance, depending on the routing of the wire, the wire sheathing is easily damaged.

Please be careful when routing, bundle the wires with tubes, and use them.