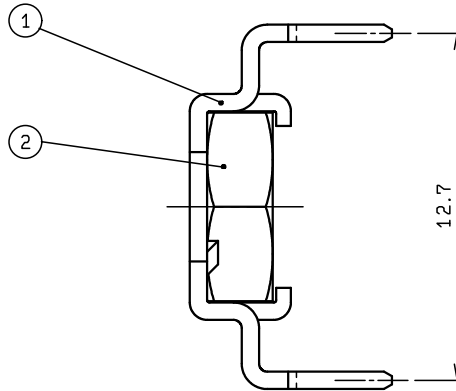
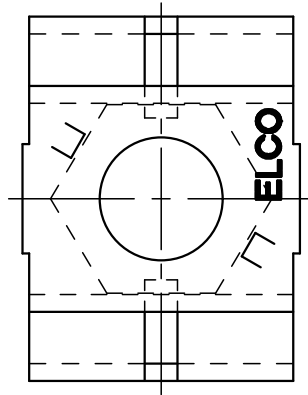
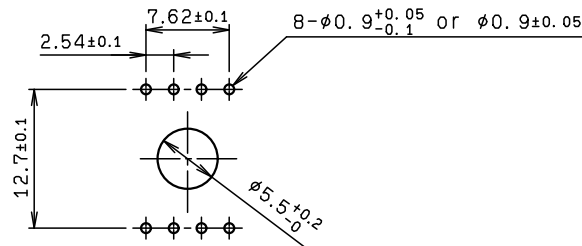
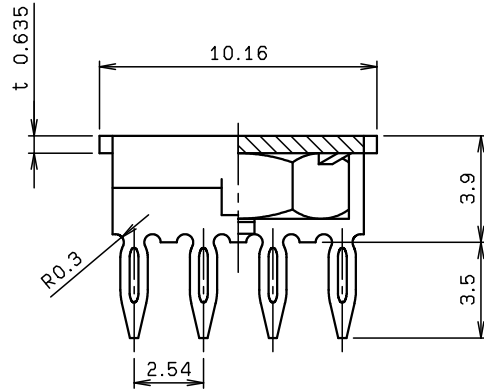


NO.	DESCRIPTION	PART NO.	QTY	MATERIAL	DRW NO.	REMARKS
1	POWER INSERT		1	COPPER ALLOY		
2	NUT		1			JIS B1181 M4.3種



仕様			
めっき	UNDER COAT Ni:1.25μmMIN.		
	Sn-Pb OR Sn-Cu: 2μmMIN.		
定格電流	3A MAX. / Pin.		
適用基板	基板厚	1.6 MIN.	2.4 MIN.
	下穴径	φ1.0±0.025	
	銅めっき厚	25~65μm	25~50μm
	はんだめっき厚	—	7.5~30μm
仕上径	φ0.9±0.05	φ0.9 ^{+0.05} _{-0.1}	
挿入力	196N (20Kgf) MAX. / Pin		
保持力	29.4N (3Kgf) MIN. / Pin		
締付トルク	147N.cm (15Kgf.cm) MAX.		



基板取付寸法 (S=2/1)

MATERIAL / 材質		PRODUCT SPEC / 製品規格									
						A	DCN-814	8-07-03			
FINISH / 仕上り		TOLERANCE / 一般公差				O	EDN-339	7- 5-91		三倉 スズキ	
		±0.3				NO.	EDN/DCN	DATE	ISSUE	CHECKED	APPROVED
UNIT		ANGLE	SCALE	DATE		PART NAME / 品名					
mm	3RD	5 : 1	7- 5-91		PARTS POWER INSERT						
DRAWN		DESIGNED	CHECKED	APPROVED		φ0.9用 パワーインサート 8Pos.					
三橋	三倉	大田	鈴木進		PART NO. / 型番						
						60 9069 9008 08 800					
DWG NO. / 図番		SHEET REV									
BJS 9069005		1/1 A									