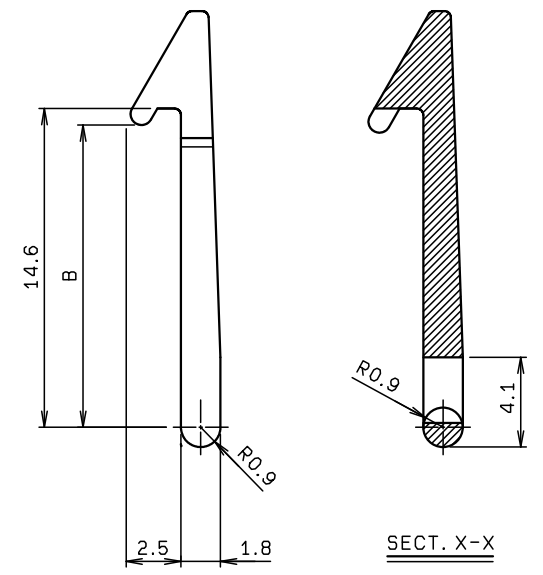
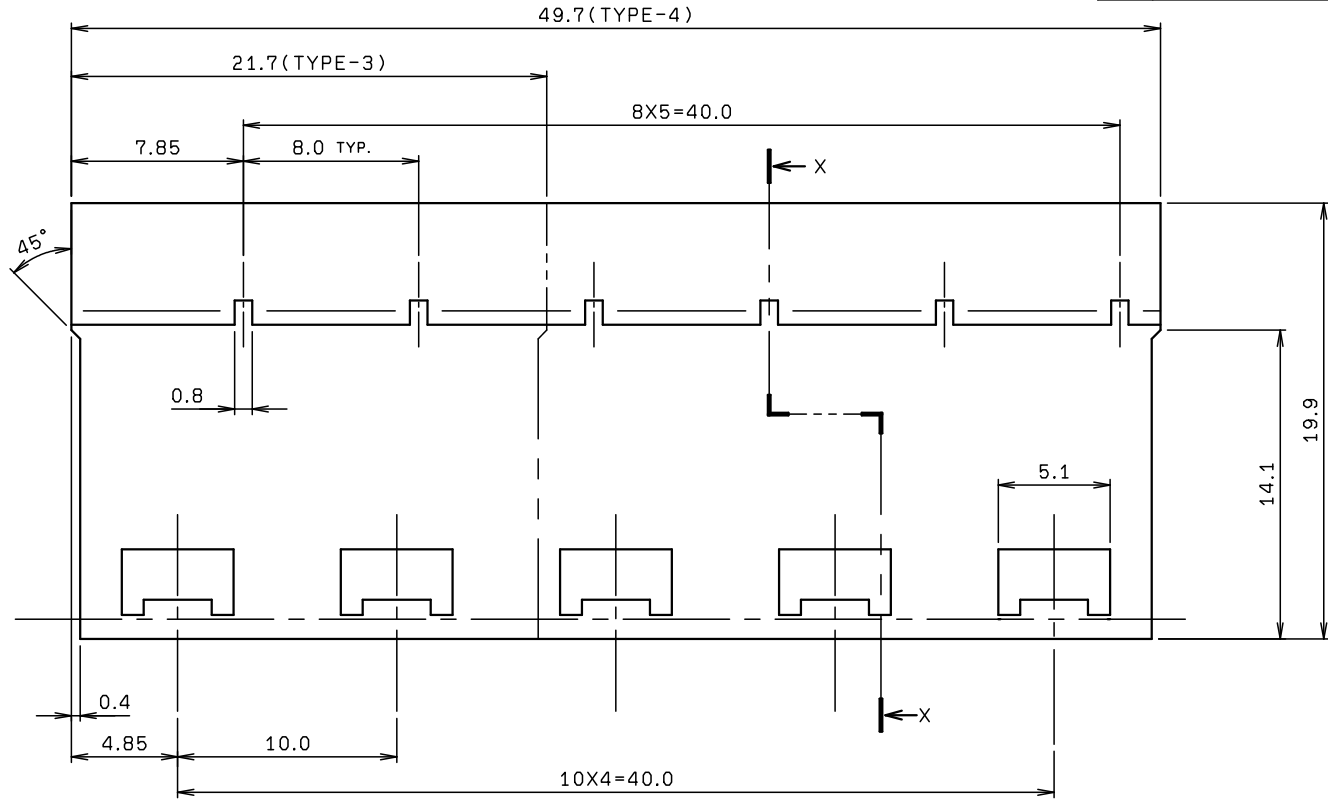


NO.	DESCRIPTION	PART NO.	QTY	MATERIAL	DRW NO.	REMARKS
-----	-------------	----------	-----	----------	---------	---------



型番 P/N
81 8073 000 10X 007

バリエーション
VARIATION

バリエーションコード VARIATION CODE	タイプ TYPE	適合シュラウド P/N APPLICABLE SHROUD P/N	使用シュラウド数 NUMBER OF SHROUD	B 寸法 B DIMENSION
103	TYPE-3	61 8073 035 XXX 007	1	13.5
		61 8073 042 XXX 007	1	
104	TYPE-4	61 8073 035 XXX 007	5	

注記
NOTE
1. 材質 : ガラス入りPBT樹脂(GF30%), UL94V-0, 色相: グレー
MATERIAL: GLASS FILLED(30%)PBT, UL94V-0, COLOR: GRAY

TOLERANCE / 一般公差(S) ±0.3	PRODUCT SPEC / 製品規格		C	DCN19947	2019/09/11	R. ARAI	H. TAMAI	M. YOSHIDA	
	UNIT		B	DCN-593	2005/04/27	Y. YOSHIDA		N. HAYASHI	
	mm	ANGLE	0	EDN-301	1999/05/13	K. OHTAKA	K. NARITA	T. MORI	
	SCALE	DATE	NO.	EDN/DCN	DATE	ISSUE	CHECKED	APPROVED	
4 : 1	1999/05/13	PART NAME / 品名 SERIES 8073 PARTS LATCH FOR SHROUD WITH LATCH							
DRAWN K. OHTAKA	DESIGNED K. OHTAKA	CHECKED K. NARITA	APPROVED N. HAYASHI	PART NO. / 型番 81 8073 000 10X 007					
KYOCERA				DWG NO. / 図番 BJS 8073702				SHEET/REV 1/1 C	

ROHS規制対応
COMPLIANT WITH
ROHS REGULATIONS

© 2019 KYOCERA Corporation