

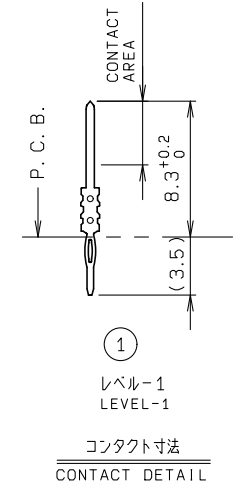
推奨基板取付け寸法 (部品面)
RECOMMENDED P.C. BOARD LAYOUT
(COMPONENT SIDE)

NO.	DESCRIPTION	PART NO.	QTY	MATERIAL	DRW NO.	REMARKS
1	PLUG CONTACT (LEVEL-1)		55	PHOS-BRONZE		
2	PLUG INSULATOR		1	PBT		UL94V-0 COLOR: GRAY

型番 P/N 17 8071 055 506 482 +
 接頭 PREFIX 17: プラグ/プレスフィット
 PLUG PRESS FIT TYPE
 極数 NUMBER OF POS. 055: 5X11=55POS.
 バリエーション VARIATION 506: ストレート, ボラキー付き
 コンタクト配列: カスタム
 ST. WITH P. K.
 CONTACT LAYOUT: CUSTOM
 めっきコード PLATING CODE

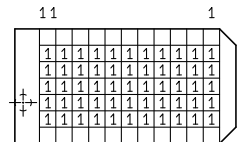
めっきコード PLATING CODE NO.	下地めっき UNDER COAT	接点部めっき CONTACT AREA	プレスフィット部 PRESS FIT AREA
482	Ni: 1.2~6.0µm	Pd/Ni: 0.4µmMIN Au: 0.03µmMIN	Ni: 1.2~6.0µm

 + : Pb-free



注記 NOTE

- ① 製造ロット番号表示 LOT. NO. 9Z21XX
 製造年 YEAR 製造月 MONTH 製造ラインコード LINE CODE 製造日付 DATE
- ② ピン配置 (コネクタ嵌合面側) CONTACTS LAYOUT (CONNECTOR MATING SIDE SHOWN)

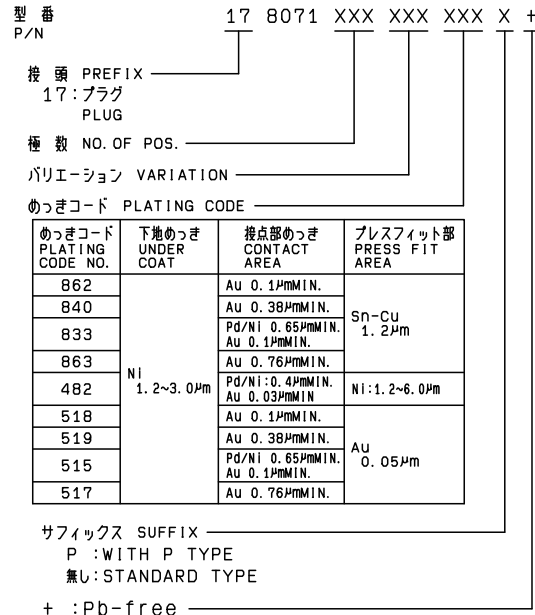
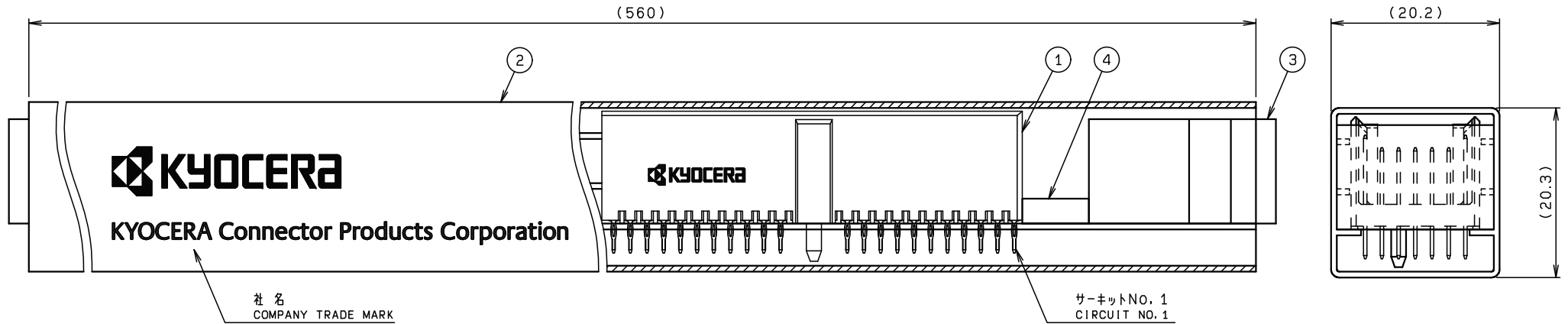


- 3. 適用基板仕様 APPLICABLE P.C. BOARD
 基板厚 P.C. BOARD THICKNESS: t=1.4~4.2mm
 穴径仕様 APPLICABLE T/H 下穴径 PREPARED HOLE DIA.: φ0.7±0.025mm
 銅めっき厚 COPPER PLATING THICKNESS: 25~50µm
 仕上り径 FINAL PLATED HOLE DIA.: φ0.6±0.05mm

ROHS規制対応
COMPLIANT WITH
ROHS REGULATIONS

TOLERANCE / 一般公差 (S)		PRODUCT SPEC / 製品規格		A					
X < 10	±0.2	UNIT	ANGLE	A	DCN22006	2022/01/06	T. OTANI	H. TAMAI	M. YOSHIDA
10 ≤ X < 30	±0.25	mm	3RD	0	EDN-905	2011/12/20	M. YOSHIDA		T. MORI
30 ≤ X	±0.3	SCALE	DATE	NO.	EDN/DCN	DATE	ISSUE	CHECKED	APPROVED
ANGLE / 角度	±3°	2 : 1	2011/12/20	PART NAME / 品名					
DRAWN	DESIGNED	CHECKED	APPROVED	SERIES 8071 PLUG ASSY ST PRESS FIT WITH POLARIZING KEY					
M. TAKAHASHI	M. YOSHIDA		T. MORI	PART NO. / 型番					
				17 8071 055 506 482 +					
				DWG NO. / 図番					
				BJS 8071432					
				SHEET/REV					
				1/1 A					

NO.	DESCRIPTION	PART NO.	QTY	MATERIAL	DRW NO.	REMARKS
1	PLUG CONNECTOR	17 8071 XXX XXX XXX X +	SEE NOTE①		BJS 8071XXX	
2	MAGAZINE CASE		1	PVC		COLOR: CLEAR
3	STOPPER		2	SBR		COLOR: GREEN65
4	ASSISTANCE STOPPER		2	SBR		COLOR: GREEN



注記
NOTE

① 梱包数
PACKAGE QUANTITY

コネクタ・バリエーション CONN. VARIATION	梱包数 PACKAGE Q'TY
77(55)P ポライジングキー付き WITH POLARIZING KEY	20MAX.
127P ポライジングキー付き WITH POLARIZING KEY	13MAX.
150P ポライジングキー付き WITH POLARIZING KEY	11MAX.
154, 169(110)P ポライジングキー付き WITH POLARIZING KEY	10MAX.
133(95)P ポライジングキー無し WITHOUT POLARIZING KEY	13MAX.
154(110)P ポライジングキー無し WITHOUT POLARIZING KEY	11MAX.
175(125)P ポライジングキー無し WITHOUT POLARIZING KEY	10MAX.

2. コネクタ挿入方向
CONNECTOR LOADING DIRECTION
上図のようにマガジンの社名印字側を表に示した場合、コネクタのサーキットNo. 1が右側にくること。
CONNECTOR LOADING DIRECTION AS SHOWN ABOVE.
WHEN THE COMPANY TRADE MARK
OF THE MAGAZINE CASE IS ON THE FRONT,
CIRCUIT NO.1 HAS TO BE LOCATED AT THE RIGHT SIDE IN THE CASE.

ROHS規制対応
COMPLIANT WITH
ROHS REGULATIONS

TOLERANCE / 一般公差(S)		PRODUCT SPEC / 製品規格		B	DCN-001	2017/01/05			
X < 10	±0.2	UNIT mm	ANGLE 3RD	A	DCN-020	2015/01/08	T. MORI		N. TAKAHASHI
10 ≤ X < 30	±0.25			NO.	EDN/DCN	DATE	ISSUE	CHECKED	APPROVED
30 ≤ X	±0.3			PART NAME / 品名 PLUG MAGAZINE ASSY (SHORT TAIL)					
ANGLE / 角度 ±3°		SCALE NTS	DATE 2013/05/30	PART NO. / 型番 17 8071 XXX XXX XXX X +					
DRAWN M. TAKAHASHI	DESIGNED M. YOSHIDA	CHECKED	APPROVED T. MORI	DWG NO. / 図番 BJS 8071475					
KYOCERA Corporation			SHEET/REV 1/1			B			