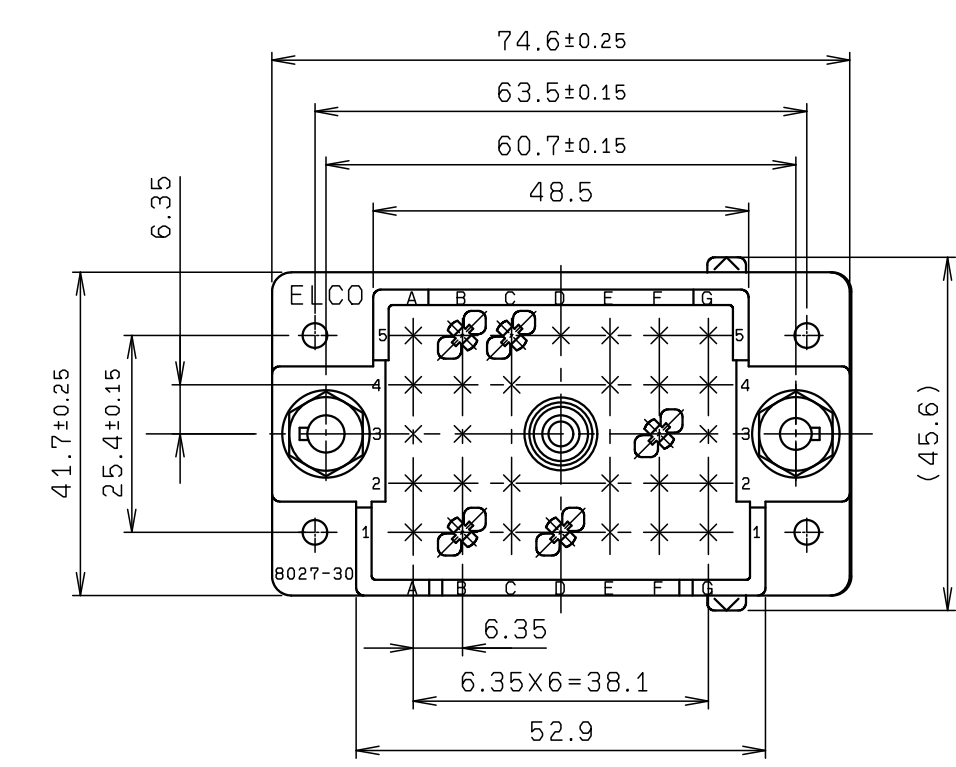
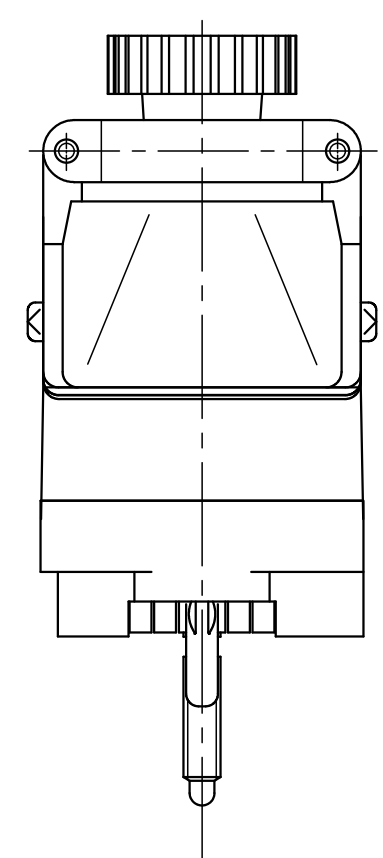
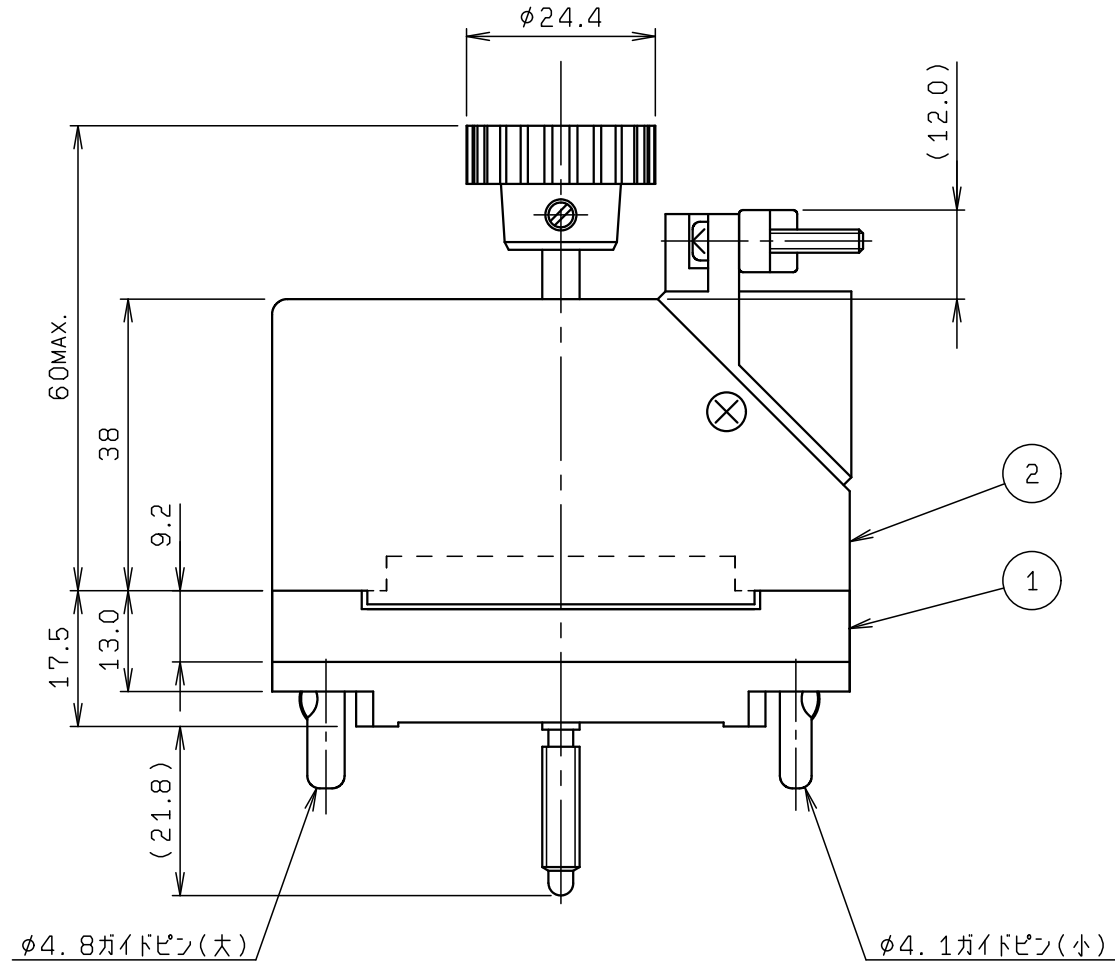


NO.	DESCRIPTION	PART NO.	QTY	MATERIAL	DRW NO.	REMARKS
1	アクチュエーティングスクリュー付き プラグアセンブリ	00 8027 030 000 003	1	ガラス入PBT		UL94V-0 COLOR:GREEN
2	COVER SUB ASSY	30 8027 8935 01 113	1	亜鉛ダイキャスト		灰色塗装



仕様	
極数	30極
定格電流	15(A)
耐電圧	AC 2500(V) RMS 1分間
コンタクト材料	リン青銅
メッキ仕様	ニッケル下地 : 1.5~3.8μm 金メッキ : 0.25μm以上

型番構成 00 8027 030 XXX 013

シリーズ名 8027 シリーズ
 極数 030:30極
 コンタクト・コード 000:コンタクト未装填

コード番号	概略図	コンタクトタイプ	部品番号
213		バラ状圧着コンタクト AWG14~16	60 8025 0213 00 339
217		ハンダ付	60 8017 0513 00 339
750		ワイヤラッピング	60 8017 0623 00 339
313		圧着(バラ端子)	60 8017 0313 00 339
323		圧着(リール式端子) (1800 コンタクトリール)	60 8017 0323 99 339

バリエーション 013 :アクチュエーティングスクリュー、ガイドピン付き プラグ
 ダイキャストカバー、トップケーブルエントランス付き

© 2019 KYOCERA Corporation

ROHS規制対応
 COMPLIANT WITH
 ROHS REGULATIONS

REV. C127
 ODN-060(9-20-11)より復活
 AJ77295より移行.
 REV. A127CAD入力.

TOLERANCE / 一般公差(S) ±0.3	PRODUCT SPEC / 製品規格 EJS-001		D	DCN19B30	2019/10/08	R. ARAI	M. YOSHIDA
	UNIT mm		ANGLE 3RD	C	DCN-063	2013/01/18	T. AKIMOTO T. SUGIKI T. MORI
	SCALE 1:1	DATE 1995/05/18	O	EDN	1994/06/29	NONAKA	TANAKA
	NO. EDN/DCN		DATE	ISSUE	CHECKED	APPROVED	
PART NAME / 品名 SERIES 8027 PLUG ASSY 30P							
DRAWN K. SUZUKI	DESIGNED K. OHTAKA	CHECKED T. MORI	APPROVED M. AOKI	PART NO. / 型番 00 8027 030 XXX 013			
DWG NO. / 図番 BJS 8027015				SHEET 1/1		REV D	

