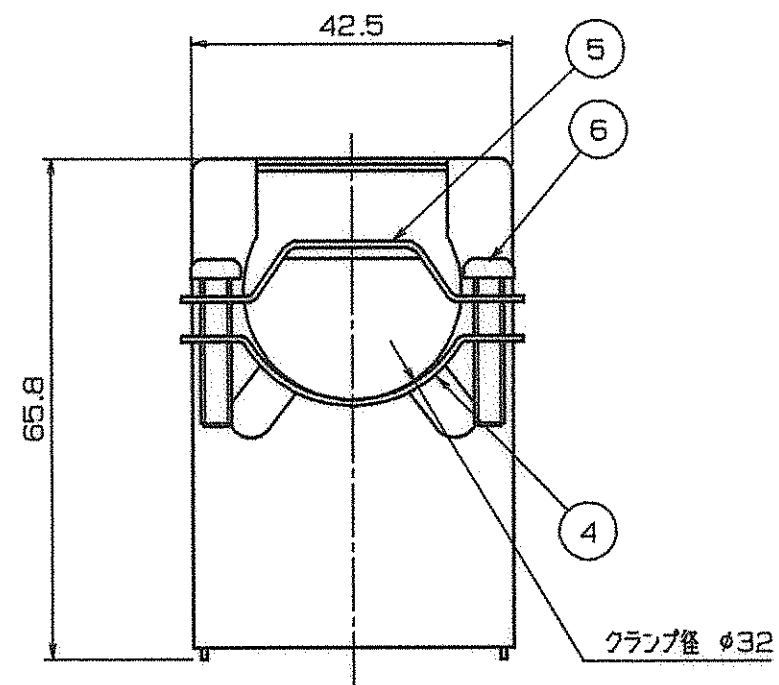
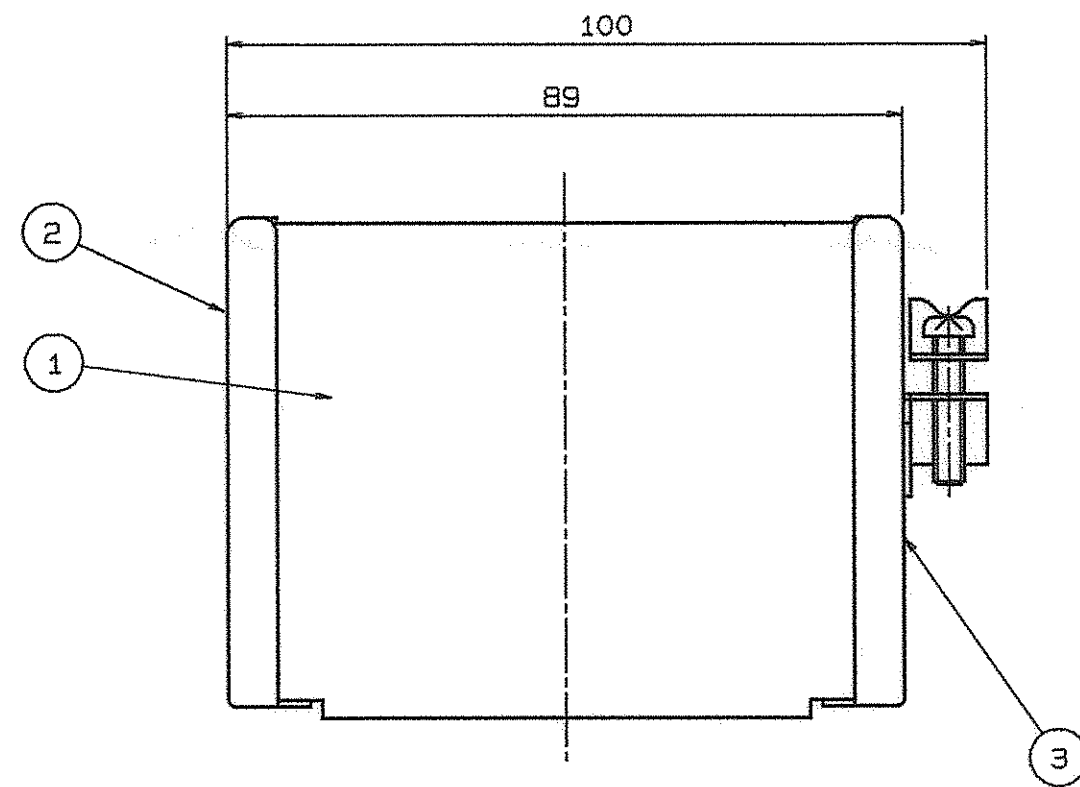
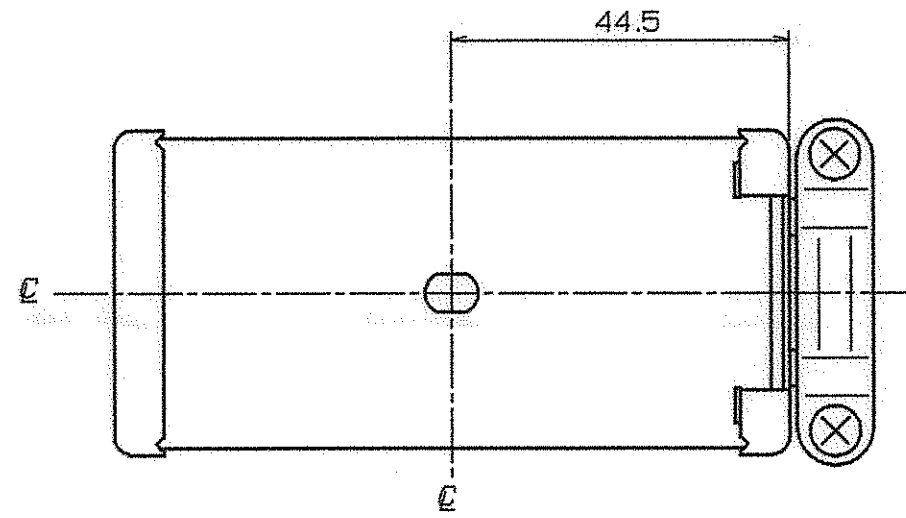


NO.	DESCRIPTION	PART NO.	QTY	MATERIAL	DRW NO.	REMARKS
1	COVER BODY		1			
2	COVER END		1			
3	END COVER		1			
4	CABLE CLAMP		1			
5	MOVEABLE CLAMP		1			
6	SCREW		2			



材質: 圧延鋼板
塗装: 黒色焼付サテン

MATERIAL / 材質	PRODUCT SPEC / 製品規格	C	DCN-245	5-12-94	マツキ	モ)		
上記参照		B	DCN-815	12-20-90	ミズグチ	スズキ (ス)		
FINISH / 仕上	TOLERANCE / 公差	O	EDN-389	10-23-87	スズキ (ス)	ホンダ		
UNIT	ANGLE	SCALE	DATE	NO.	EDN/DCN	DATE	CHECKED	APPROVED
MM	3RD	1/1	5-12-94					
DRAWN	DESIGNED	CHECKED	APPROVED	PART NAME / 品名				
鈴木 (ま)	松本	森	青木	8017 SERIES				
DRAWN				PART NO. / 番番				
鈴木 (ま)				30 8017 9221 02 610				
DRAWN				DWG NO. / 図番				
鈴木 (ま)				BJS 8017308				
DRAWN				SHEET / REV				
鈴木 (ま)				1/1 C				

REV. CIZCAD1カ