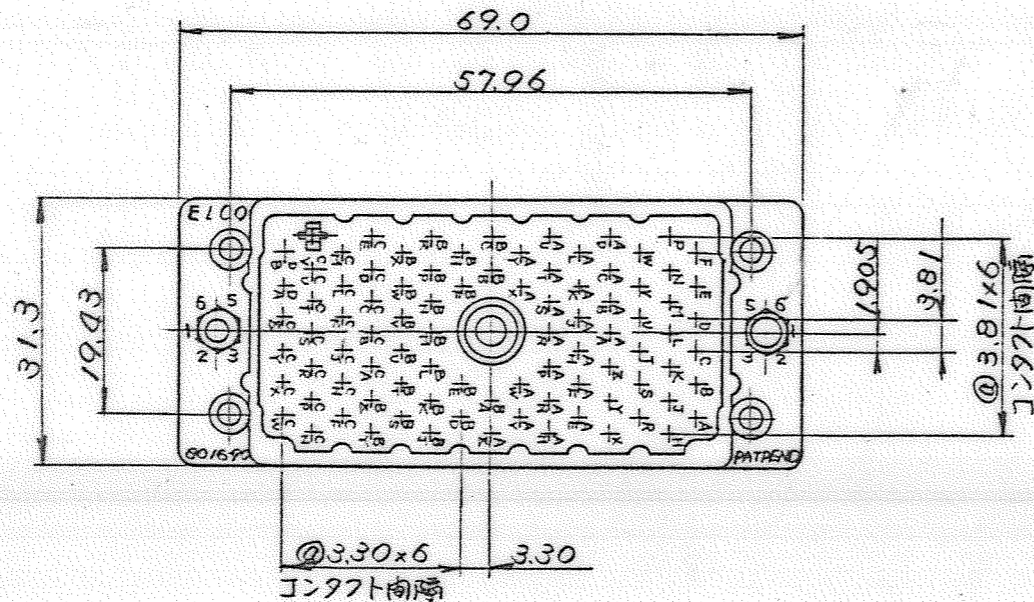
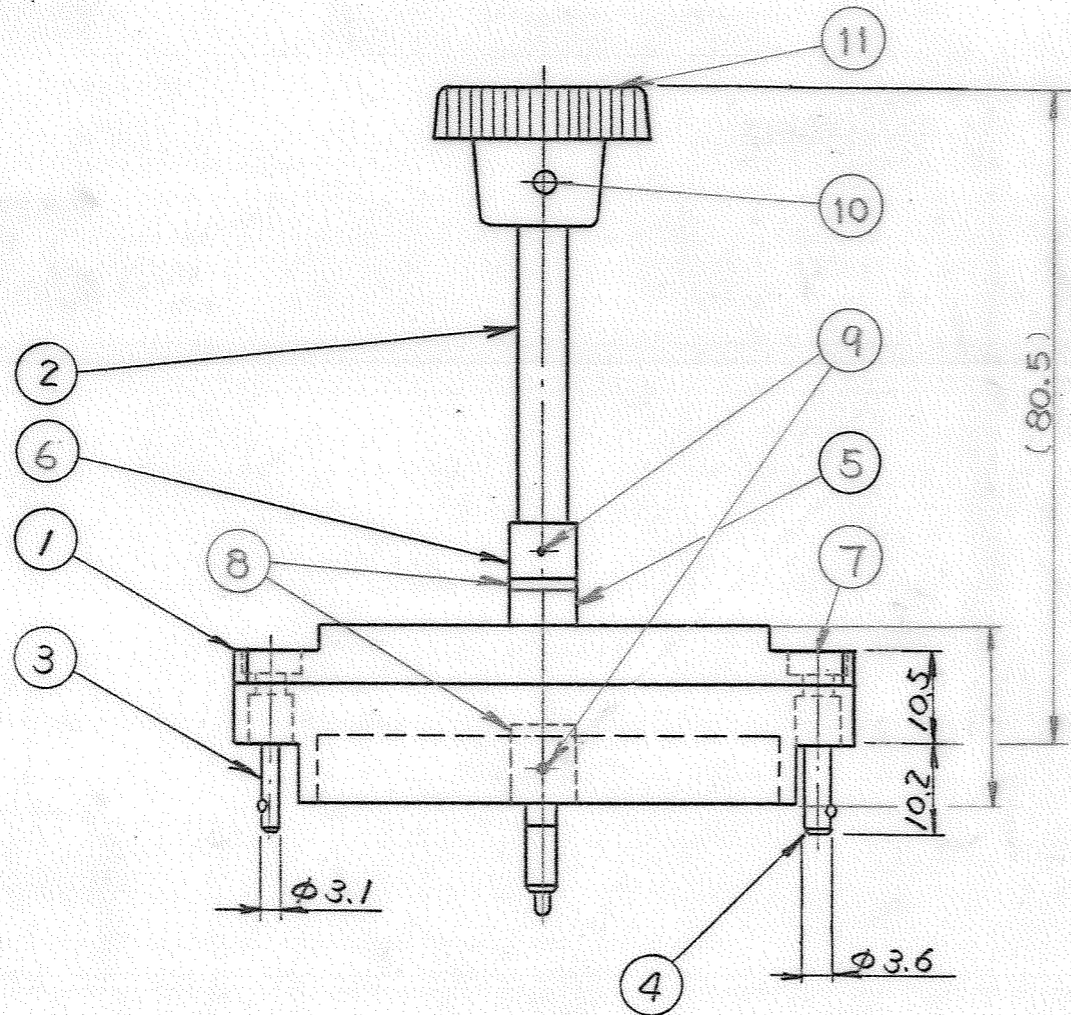


REV No	01	EDN 4/15/14	
	A	DCM 7/19 KA	



仕 様	
定格電流	8.5 A 最大
絶縁抵抗	5000 MΩ (初期)
耐電圧	コンタクト相互間 AC 1250V (r.m.s)
	コンタクト~スクリュー間 AC 2000V (r.m.s)
	コンタクト~カバー間
接触抵抗	12 mΩ 最大
抜去力	56~450 g
コンタクト材質	りん青銅 C5191R
コンタクトメッキ	ニッケル下地メッキ: 0.8~2.5 μm
	金メッキ: 0.25 μm 以上
インシュレタ材質	ガラス入りポリプロピレンテレフタレート
	UL-94V-0, 色: 緑色
規 格	MIL-C-28731

型番構成

00 8016 090 000 701 HV

シリーズ名 8016シリーズ

極数 090: 90極

コンタクトコード 000: コンタクト未装着

インシュレタ HV: 高耐電圧用

バリエーション T01: フラック アクチュエーティングスクリュー付

コード番号	概略図	コンタクトタイプ	部品番号
217		ハンダ付	60 8017 0513 00 339
218		ワイヤラッピング	60 8017 0613 00 339
750		ワイヤラッピング	60 8017 0623 00 339
296		ワイヤラッピング	60 8017 0633 00 339
313		圧着(バラ端子)	60 8017 0313 00 339
323		圧着(リール式端子 1800コンタクトリール)	60 8017 0323 99 339

RoHS規制対応
COMPLIANT WITH
RoHS REGULATIONS

品番	品名	型番	数量	材料	図番	備考
⑪	ブラックノブ	60 8017 3719 00 019	1	亜鉛合金ダイカスト		黒色 焼付加工済
⑩	セットスクリュー		1	炭素鋼		M4x0.7L=5
⑨	ロールピン		2	バネ用鋼		
⑧	りん青銅ワッシャー	60 8016 9T13 00 000	2	りん青銅		
⑦	ラウンドナット	60 8016 7111 00 090	2	黄銅		Niメッキ
⑥	スラストスリーブ	60 8011 5316 00 053	1	黄銅		Niメッキ
⑤	ブッシング	60 8016 7226 00 053	1	黄銅		Niメッキ
④	ガイドピン (大)	60 8016 7021 00 053	1	炭素鋼		
③	ガイドピン (小)	60 8016 7011 00 053	1	炭素鋼		
②	アクチュエーティングスクリュー	60 8016 7916 00 053	1	ステンレス鋼		
①	インシュレタ	60 8016 3629 00 000	1	ガラス入り P.B.T. 緑色:HV917		UL-94V-0

図	<input type="checkbox"/> 部品図	製図	K. Sugaki	3-31-87	一般公差	品名	8016 SERIES 90PIN
種	<input type="checkbox"/> 組立図	設計	T. Sumii	4-9-87	尺度	型番	フラック、アッセンブリ
	<input type="checkbox"/> 構成品表	審査		-	角法	数量	00 8016 090 XXX 701 HV
	<input type="checkbox"/> 承認図	承認		4-13-87	第3角法	図番	BJS 8016165