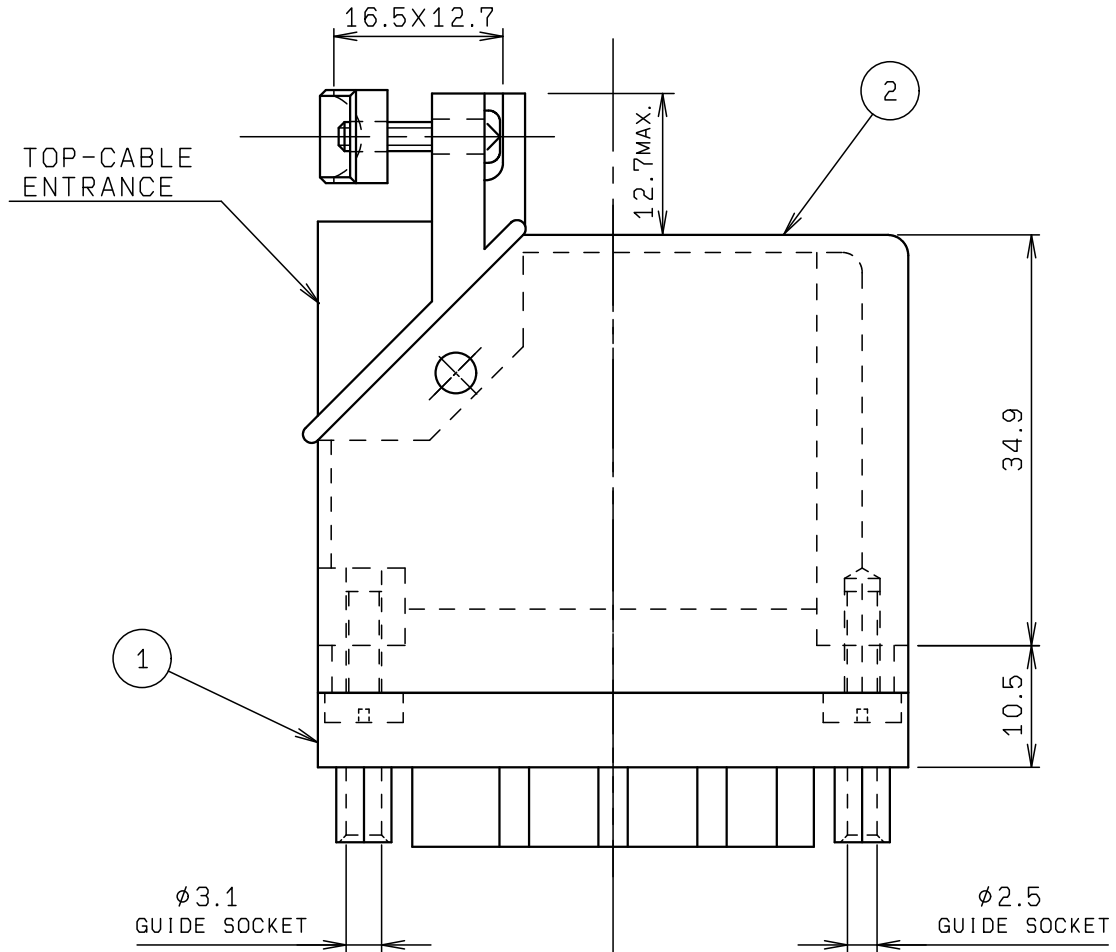


NO.	DESCRIPTION	PART NO.	QTY	MATERIAL	DRW NO.	REMARKS
1	REC ASSY	00 8016 038 XXX 707 V	1			
2	COVER SUB ASSY	30 8016 8922 00 113	1			GRAY



型番 P/N 00 8016 038 XXX 711 V

極数 NO. OF CONTACTS

038 : 38P

コンタクト・コード CONTACT CODE

000 : コンタクト未装填

000 : NO CONTACT

217		ハンダ付 WIRE HOLE	60 8017 0513 00 339
218		ワイヤラッピング SOLDERLESS WRAP TAIL	60 8017 0613 00 339
750		ワイヤラッピング SOLDERLESS WRAP TAIL	60 8017 0623 00 339
296		ワイヤラッピング SOLDERLESS WRAP TAIL	60 8017 0633 00 339
313		圧着 (バラ端子) WIRE CRIMP TAIL (CONTACTS LOOSE)	60 8017 0313 00 339
323		圧着 (リール式端子) WIRE CRIMP TAIL (CONTACTS ON A REEL)	60 8017 0323 99 339

バリエーション VARIATION

711 : リセプタクル ロッキングナット付

ダイカストカバー

トップ スモールケーブル エントランス

RECEPTACLE WITH LOCKING NUT

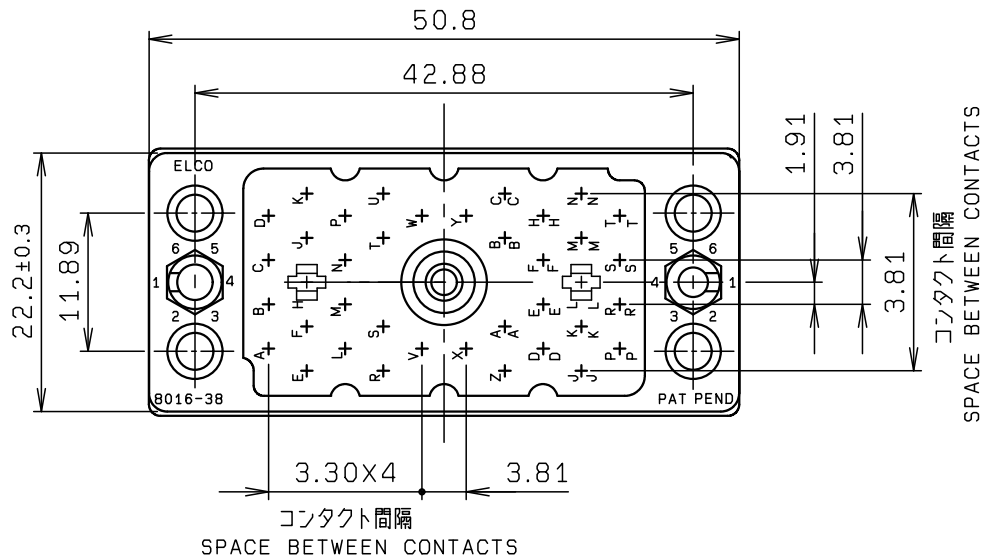
DIE-CAST COVER

TOP-SMALL CABLE ENTRANCE

インシュレータ INSULATOR

V : 標準型

STANDARD TYPE



仕様 SPECIFICATION	
定格電流	8.5A MAX.
絶縁抵抗	5000MΩ (初期)
耐電圧	コンタクト相互間 AC1250V (r. m. s)
接触抵抗	12mΩ MAX.
抜去力	56~450gf
コンタクト材質	PHOS-BRONZE C5191R
コンタクトめっき	Ni 0.8~2.5μm Au 0.25μm MIN.
インシュレータ材質	ガラス入PBT (ポリブチレンテレフタレート)
規格	UL94V-0, COLOR: GRAY
	MIL-C-28731

TOLERANCE / 一般公差 (S)		PRODUCT SPEC / 製品規格		D	DCN19A77	2019/10/01	R. ARAI	H. TAMAI	M. YOSHIDA
				C	DCN-401	2013/03/22	T. SUGIKI		T. MORI
				01	EDN-480	1986/11/05	T. SUMIJI	S. SUZUKI	K. YASUTAKE
				NO.	EDN/DCN	DATE	ISSUE	CHECKED	APPROVED
				PART NAME / 品名					
				SERIES 8016 REC ASSY (38P)					
DRAWN M. TAKAHASHI		DESIGNED T. SUGIKI		CHECKED		APPROVED T. MORI		PART NO. / 型番 00 8016 038 XXX 711 V	
				DWG NO. / 図番 BJS 8016027		SHEET / REV 1 / 1		D	

REV. B にて CAD 入力.

ROHS 規制対応
COMPLIANT WITH
ROHS REGULATIONS