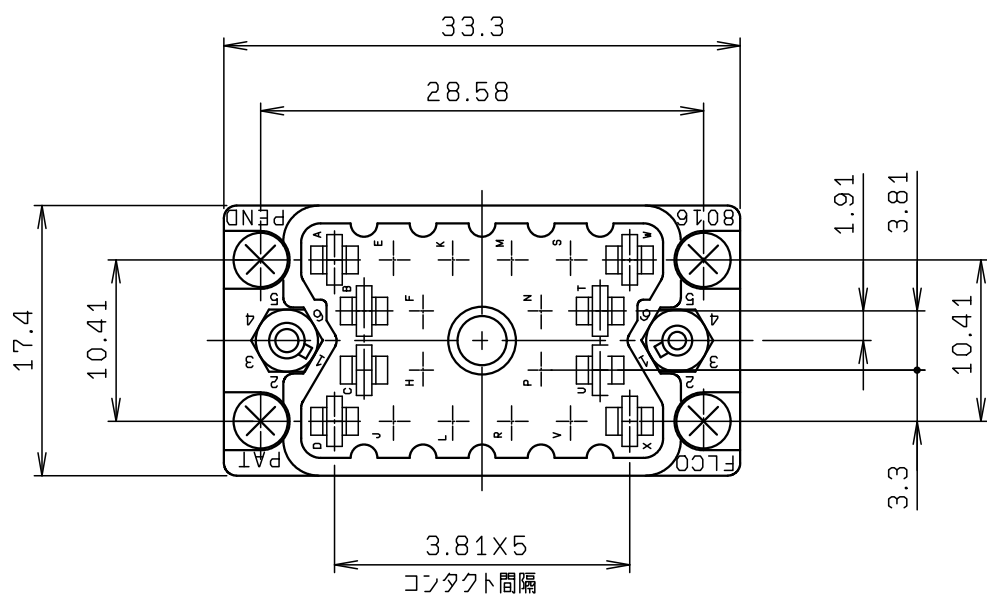
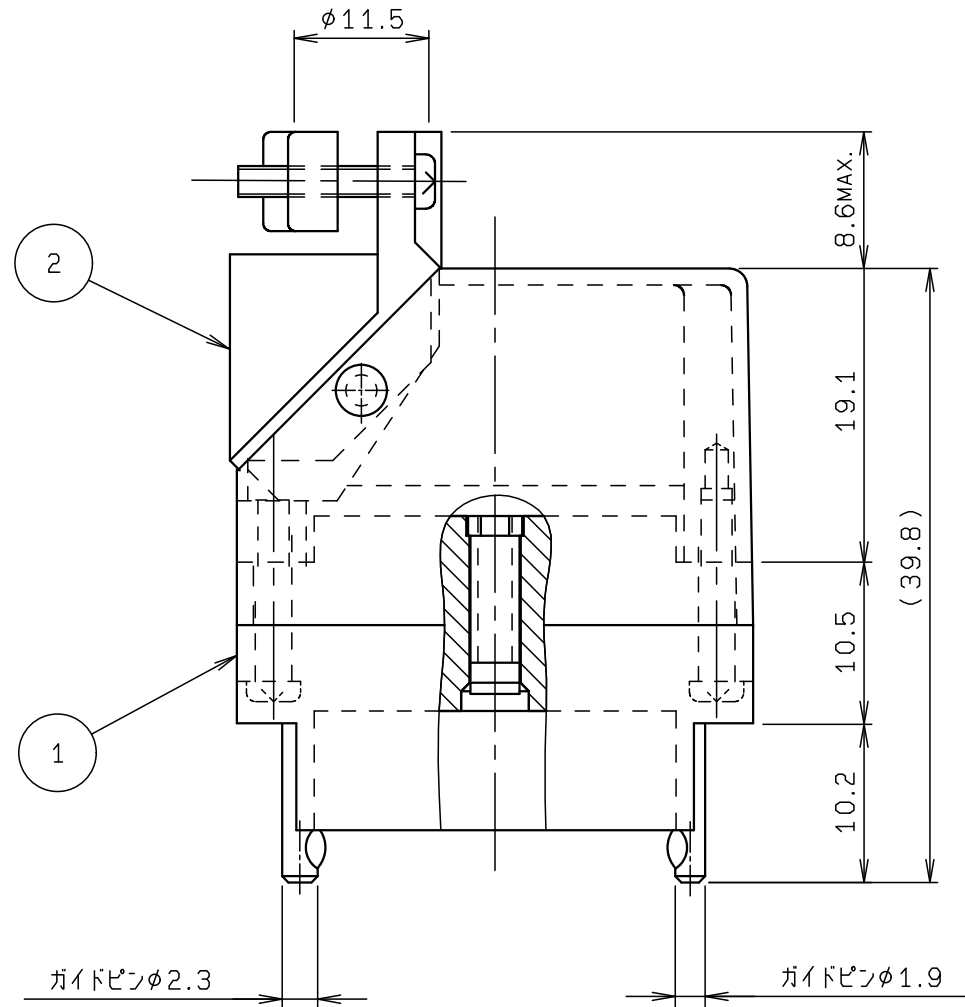


NO.	DESCRIPTION	PART NO.	QTY	MATERIAL	DRW NO.	REMARKS
1	ASSY	00 8016 020 XXX 702 V	1			
2	COVER SUB ASSY	30 8016 8931 00 113	1	ZDC-2		GRAY



仕 様	
定 格 電 流	8.5A 最大
絶 縁 抵 抗	5000 M Ω (初期)
耐 電 圧	AC1250 V(r. m. s)
接 触 抵 抗	12 m Ω 最大
抜 去 力	56~450 g
コンタクト材質	リン青銅 C5191R
コンタクトメッキ	ニッケル下地メッキ: 0.8~2.5 μ m 金メッキ : 0.25 μ m 以上
インシュレータ材質	ガラス入りポリブチレンテレフタレート UL94V-0 色: 灰色
規 格	MIL-C-28731

型番構成 00 8016 020 XXX 705 V

シリーズ名 _____
8016 シリーズ
極 数 _____
020: 20極
コンタクト・コード _____
000: コンタクト未装填

コード番号	概 略 図	コンタクトタイプ	部 品 番 号
① 217		ハンダ付	60 8017 0513 00 339
313		圧着 (バラ端子)	60 8017 0313 00 339
323		圧着 (リール式端子) (1800コンタクトリール)	60 8017 0323 99 339

バリエーション _____
705 : プラグロックナット付き
ダイカストカバートップエントランスタイプ
インシュレータ _____
V : 標準型

注記
① コンタクトコード217のコンタクトを使用する場合は、
電線半田付け後、絶縁チューブ等でコンタクトの半田付け部を
覆うこと。

ROHS規制対応
COMPLIANT WITH
ROHS REGULATIONS

TOLERANCE / 一般公差(S)		PRODUCT SPEC / 製品規格		C	DCN19A77	2019/10/01	R. ARAI	H. TAMAI	M. YOSHIDA
				B	DCN-817	1992/11/09	T. MORI		O. MIZUGUCHI
				O	EDN-360	1986/09/16	T. SUMIJI		S. SUZUKI
				NO.	EDN/DCN	DATE	ISSUE	CHECKED	APPROVED
				PART NAME / 品名					
				SERIES 8016					
				PLUG ASSY 20P					
DRAWN		DESIGNED		CHECKED		APPROVED		PART NO. / 型番	
Y. OHISHI		T. MORI				O. MIZUGUCHI		00 8016 020 XXX 705 V	
								DWG NO. / 図番	
								BJS 8016005	
								SHEET/REV	
								1/1 C	