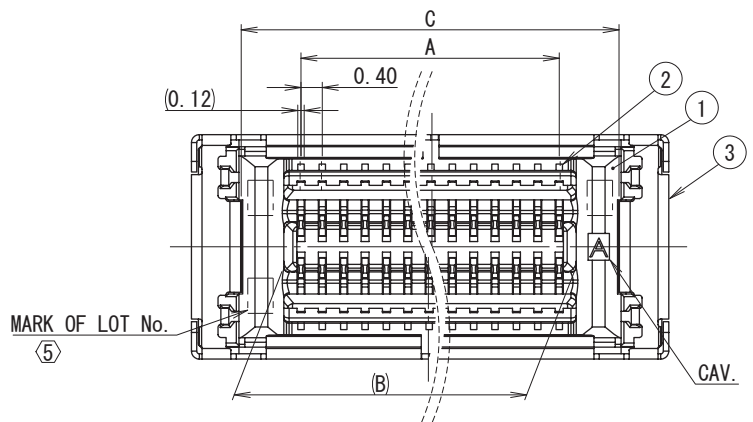


NO.	DESCRIPTION	PART NO.	QTY	MATERIAL	DRW NO.	REMARKS
1	INSULATOR		1	HEAT RESISTING RESIN		
2	CONTACT		N	COPPER ALLOY		
3	SHELL		1	COPPER ALLOY		



極数 NO. OF POS.	A	B	C	D	量産中 PRODUCTION	計画中 IN PLANNING
20	3.6	4.24	5.84	7.7		○
24	4.4	5.04	6.64	8.5		○
26	4.8	5.44	7.04	8.9	○	
30	5.6	6.24	7.84	9.7		○
34	6.4	7.04	8.64	10.5		○
40	7.6	8.24	9.84	11.7		○
50	9.6	10.24	11.84	13.7		○

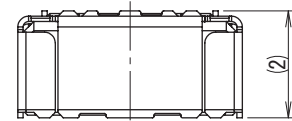
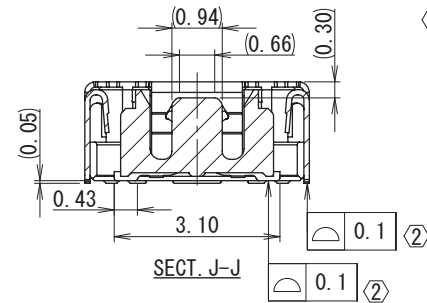
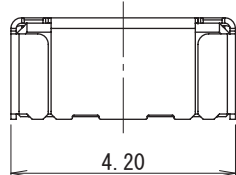
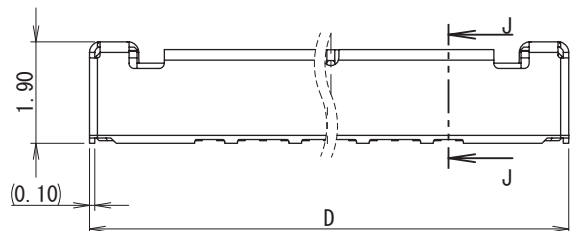
注記
NOTE

- ご使用は、コネクタのみで基板を保持せず
スペーサー、ねじなどで固定して使用して下さい。
IN ADDITION TO THE CONNECTORS INSERT A SPACER,
SCREW OR SUCH BETWEEN THE MATED BOARD.
- コプラナリティ : 0.1 MAX.
COPLANARITY : 0.1 MAX
- 片側、一方のみから抜去する際はご注意ください
基板の一端を支持しながら回転嵌合する場合も事前にご相談下さい。
PLEASE DO NOT UNMATE ONLY ONE SIDE.
BE SURE TO UNMATE EQUALLY BOTH SIDES AS MUCH AS POSSIBLE.

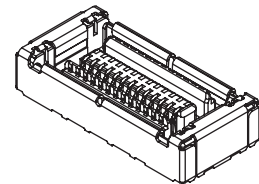


- インシュレータの肉盗み等の外観は変更する場合があります。
THE SHAPE OF INSULATOR SUCH AS RECESS IS SUBJECT TO CHANGE.
- 任意の場所にLOT No. が刻印される場合があります。(レーザー)
THE LOT No. MAY BE MARKED AT ANY POSITION. (LASER)

※この注記は1ページ目のみ適用
※THIS NOTE IS APPLICABLE TO
SHEET-1 ONLY.



MATING CONDITION



© 2025 KYOCERA Corporation

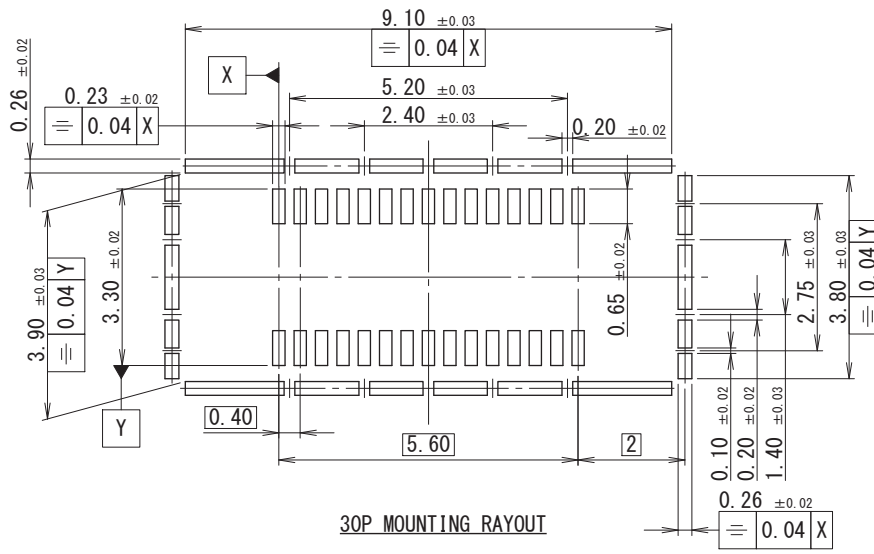
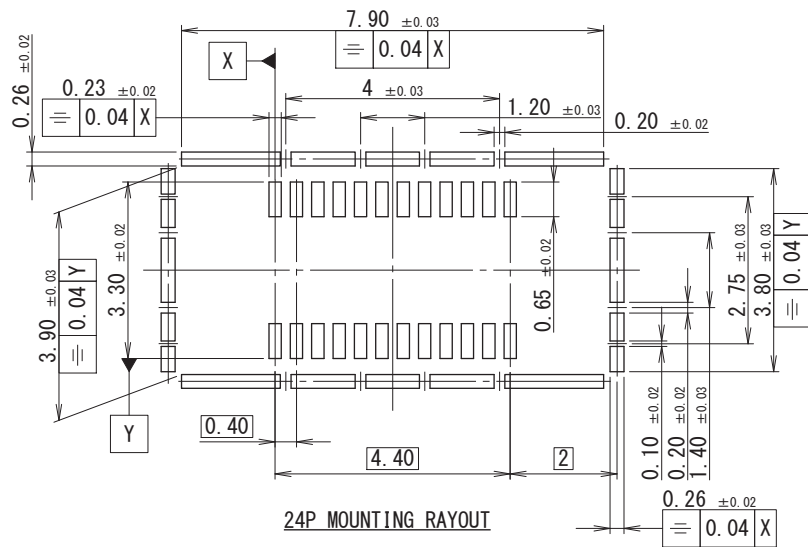
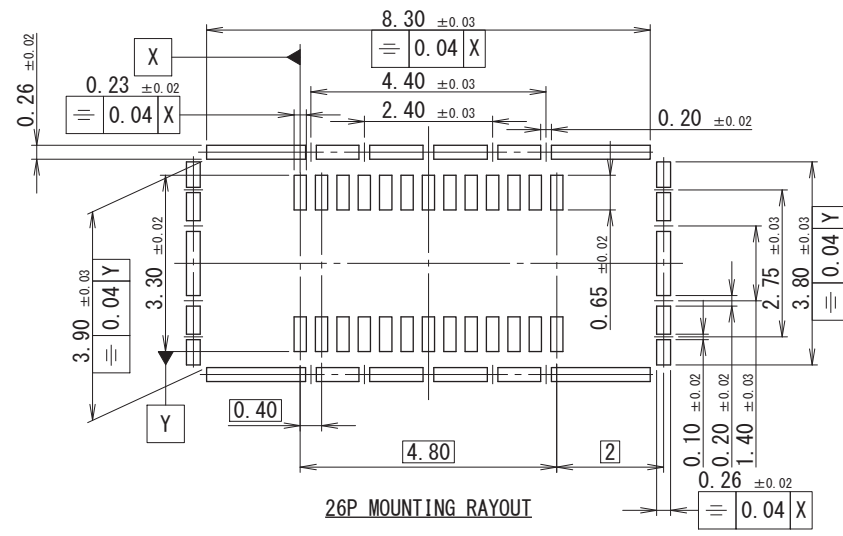
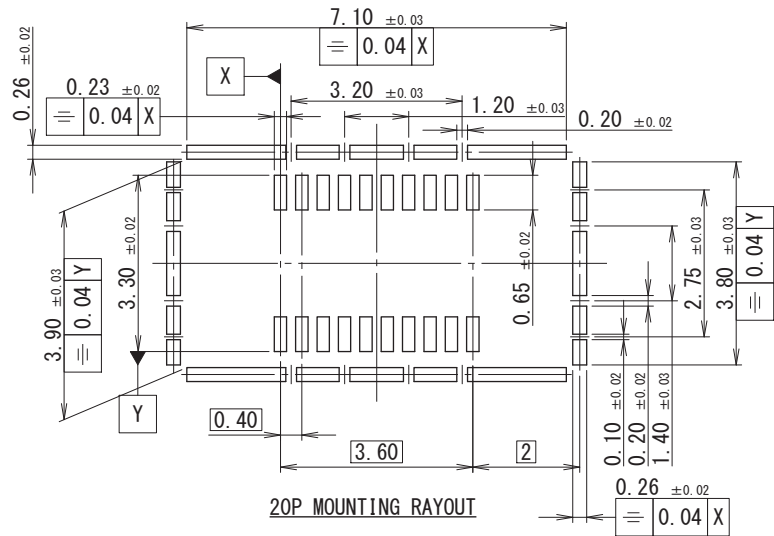
RoHS規制対応
COMPLIANT WITH
RoHS REGULATIONS

CONFIDENTIAL

REV. A1にてSHEET1/2-2/2から
SHEET1/4-4/4に変更

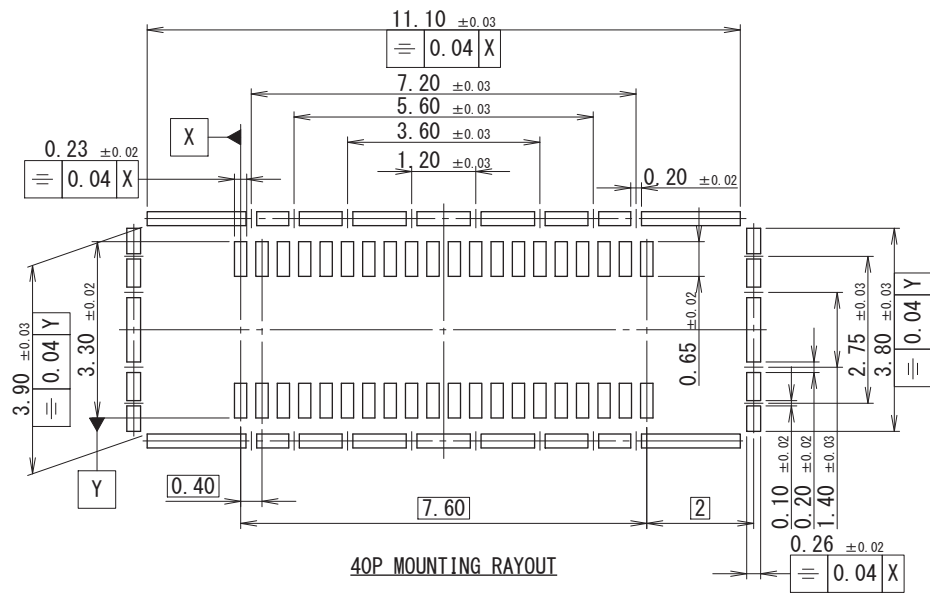
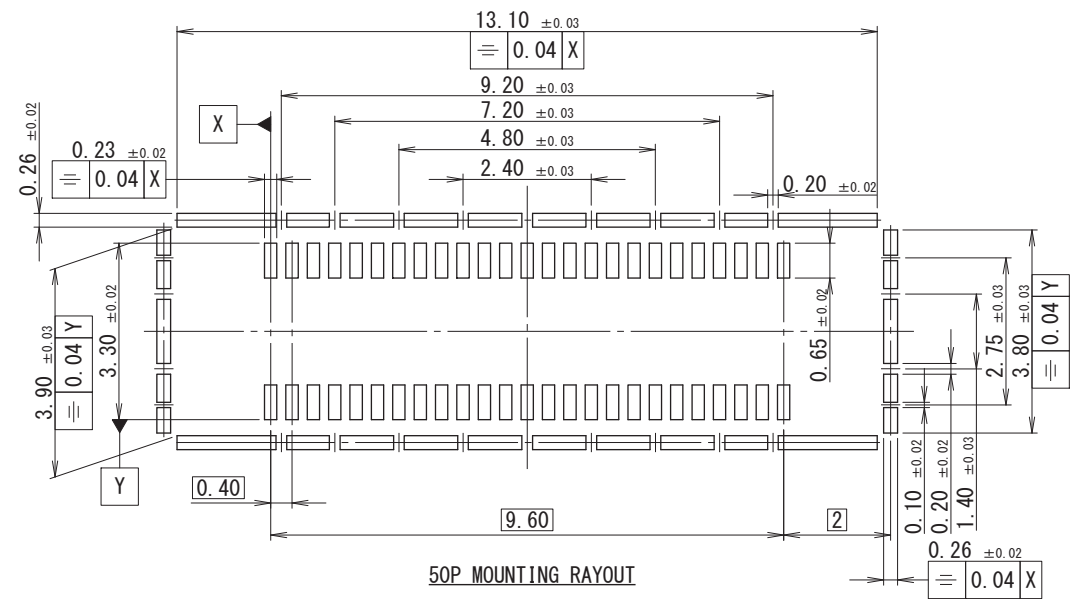
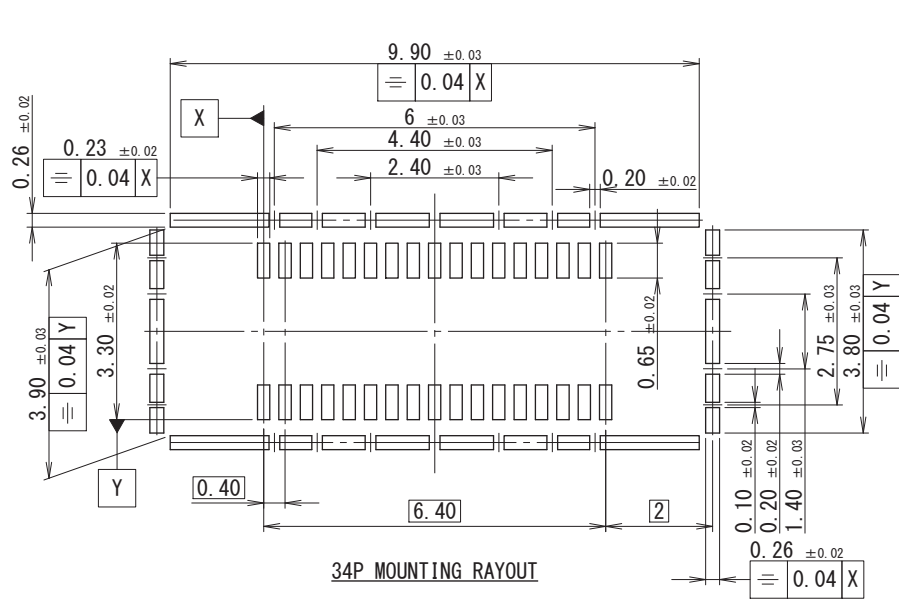
TOLERANCE / 一般公差(S)		PRODUCT SPEC / 製品規格		B	DCN25363	2025/07/30	H. TAMA1	-	T. SATOH
$X < 10$ ±0.2 $10 \leq X < 30$ ±0.25 $30 \leq X$ ±0.3		-		A	DCN25322	2025/07/14	H. TAMA1	-	T. SATOH
ANGLE / 角度 ±3°		UNIT	ANGLE	0	EDN24002	2024/01/10	H. TAMA1	-	M. YOSHIDA
SCALE		mm	3RD	PART NAME / 品名					
DRAWN		DATE		RECEPTACLE BOARD TO BOARD ST MT					
H. TAMA1		2024/01/10		0.4 PITCH CONNECTOR					
DESIGNED		APPROVED		PART NO. / 型番					
H. TAMA1		M. YOSHIDA		24 5908 OXX 000 829 +					
CHECKED		DWG NO. / 図番		BJS 5908004					
-		SHEET		1/4					
APPROVED		REV		B					
M. YOSHIDA									





RoHS規制対応
COMPLIANT WITH
RoHS REGULATIONS

TOLERANCE / 一般公差(S)		PRODUCT SPEC / 製品規格									
$X < 10$ ± 0.2 $10 \leq X < 30$ ± 0.25 $30 \leq X$ ± 0.3		-									
ANGLE / 角度		UNIT	ANGLE	REFER TO SHEET 1/4							
$\pm 3^\circ$		mm	3RD	NO.	EDN/DCN	DATE	ISSUE	CHECKED	APPROVED		
		SCALE	DATE	PART NAME / 品名							
		NTS	2024/01/10	RECEPTACLE BOARD TO BOARD ST MT 0.4 PITCH CONNECTOR							
DRAWN	DESIGNED	CHECKED	APPROVED	PART NO. / 型番							
H. TAMAI	H. TAMAI	-	M. YOSHIDA	24 5908 OXX 000 829 +							
				DWG NO. / 図番							
				BJS 5908004							
										SHEET	REV
										2/4	B



RoHS規制対応
 COMPLIANT WITH
 RoHS REGULATIONS

TOLERANCE / 一般公差(S)		PRODUCT SPEC / 製品規格									
$X < 10$ ±0.2 $10 \leq X < 30$ ±0.25 $30 \leq X$ ±0.3		-									
ANGLE / 角度		UNIT	ANGLE	REFER TO SHEET 1/4							
±3°		mm	3RD	NO.	EDN/DCN	DATE	ISSUE	CHECKED	APPROVED		
		SCALE	DATE	PART NAME / 品名							
		NTS	2024/01/10	RECEPTACLE BOARD TO BOARD ST MT 0.4 PITCH CONNECTOR							
DRAWN	DESIGNED	CHECKED	APPROVED	PART NO. / 型番							
H. TAMAI	H. TAMAI	-	M. YOSHIDA	24 5908 OXX 000 829 +							
				DWG NO. / 図番				SHEET	REV		
				BJS 5908004				3/4	B		

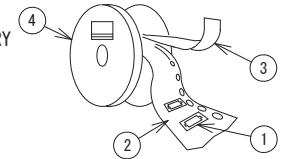
CONFIDENTIAL

NO.	DESCRIPTION	PART NO.	QTY	MATERIAL	DRW NO.	REMARKS
1	CONNECTOR	24 5908 OXX 000 829 +	4000			20 5908 OXX 000 829 +
2	EMBOSS TAPE		1	POLYSTYRENE		
3	TOP COVER TAPE		1	PET		
4	REEL		1	POLYSTYRENE		

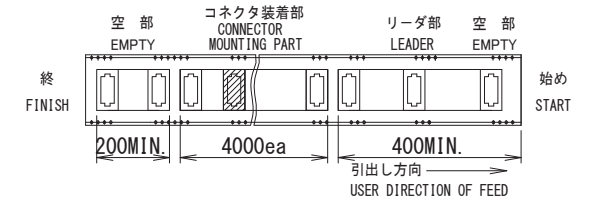
注記
NOTE

1. 梱包数量：4000個/リール
PACKING QUANTITY：4000ea/reel

2. 納入時のリール巻き方向
REELING DIRECTION IN DELIVERY



3. 引出し方向
USER DIRECTION OF FEED



4. 型番
P/N

24 5908 OXX 000 829 +

極数
NO OF POS.

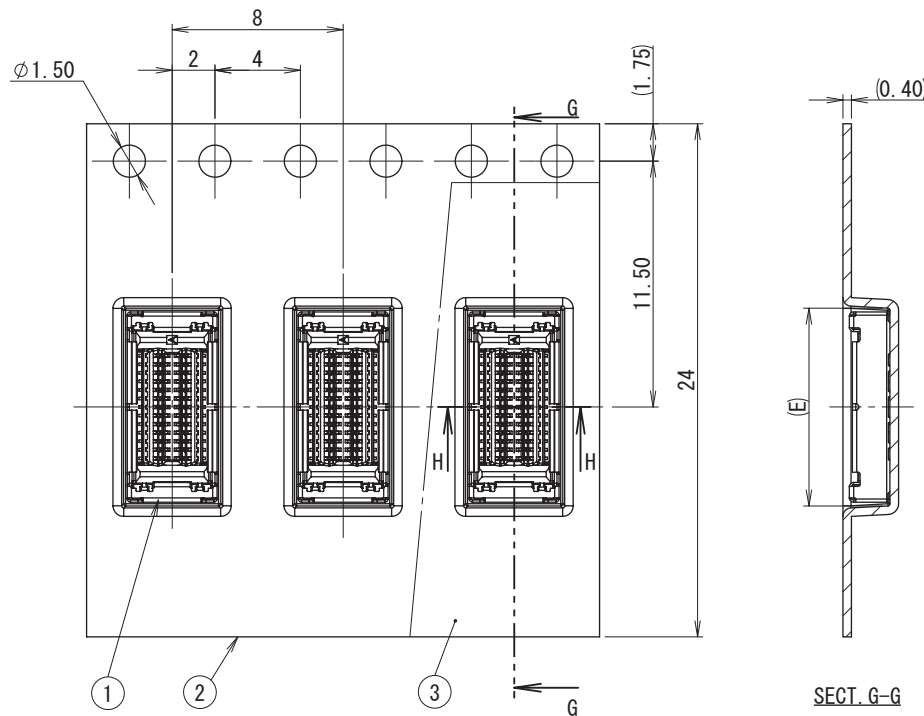
めっきコード
PLATING CODE

829 + : Ni UNDER COAT
CONTACT AREA Au
TAIL AREA Au FLASH

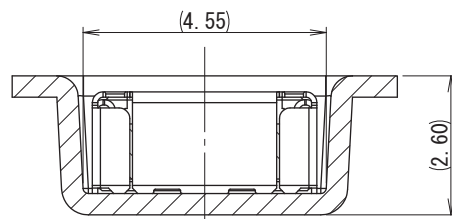
※この注記は4ページ目のみ適用
※THIS NOTE IS APPLICABLE TO SHEET-4 ONLY.

RoHS規制対応
COMPLIANT WITH
RoHS REGULATIONS

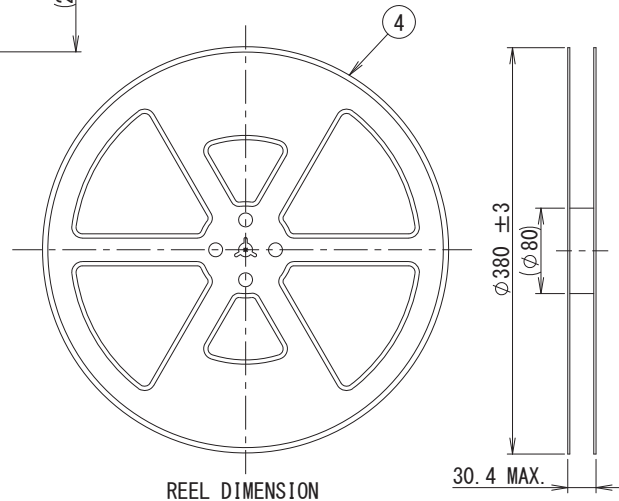
極数 NO. OF POS.	E	量産中 PRODUCTION	計画中 IN PLANNING
20	8.05		○
24	8.85		○
26	9.25	○	
30	10.05		○
34	10.85		○
40	12.05		○
50	14.05		○



SECT. G-G



SECT. H-H
(S=10:1)



REEL DIMENSION

TOLERANCE / 一般公差(S)		PRODUCT SPEC / 製品規格		REFER TO SHEET 1/4					
$X < 10$	±0.2	UNIT	ANGLE	NO.	EDN/DCN	DATE	ISSUE	CHECK	APPROVED
$10 \leq X < 30$	±0.25	mm	3RD	PART NAME / 品名					
$30 \leq X$	±0.3	SCALE	DATE	RECEPTACLE BOARD TO BOARD ST MT					
ANGLE / 角度	±3°	NTS	2024/01/10	0.4 PITCH CONNECTOR					
DRAWN	DESIGNED	CHECKED	APPROVED	PART NO. / 型番					
H. TAMAI	H. TAMAI	-	M. YOSHIDA	24 5908 OXX 000 829 +					
DWG NO. / 図番				SHEET		REV			
BJS 5908004				4/4		B			

KYOCERA