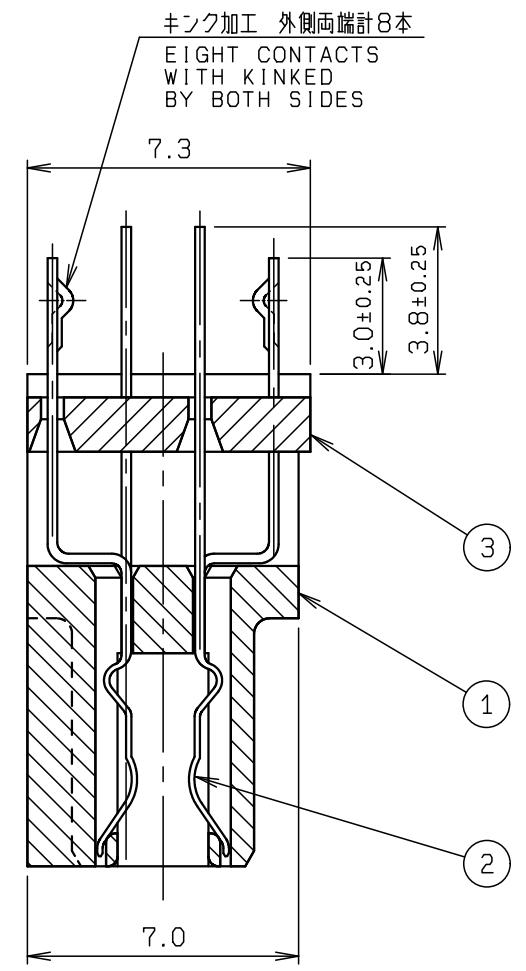
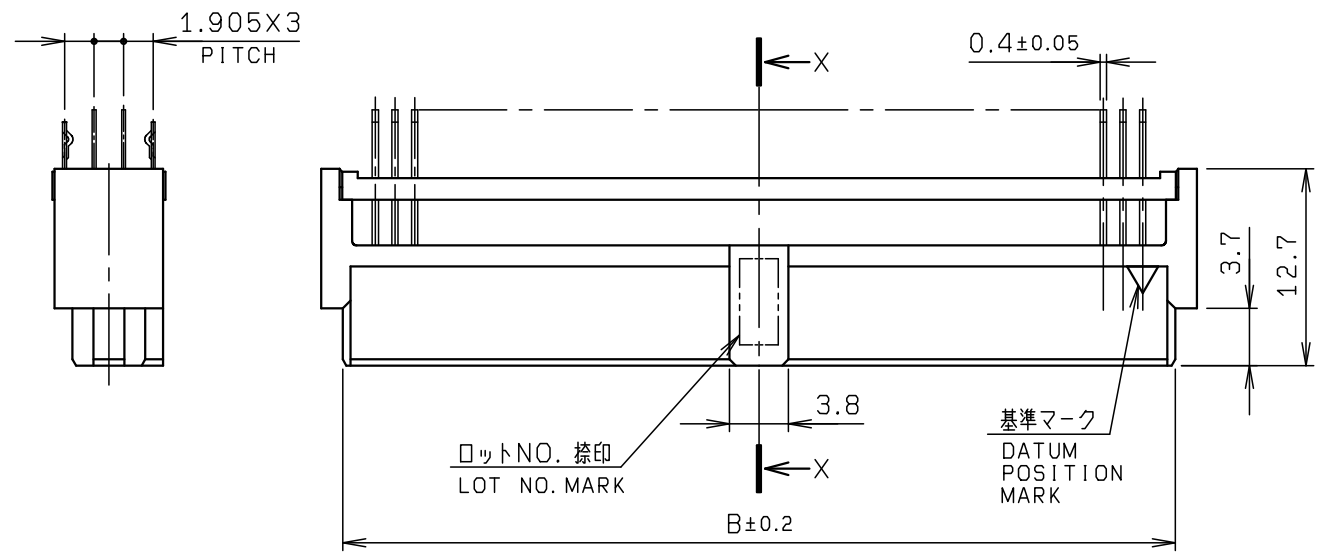
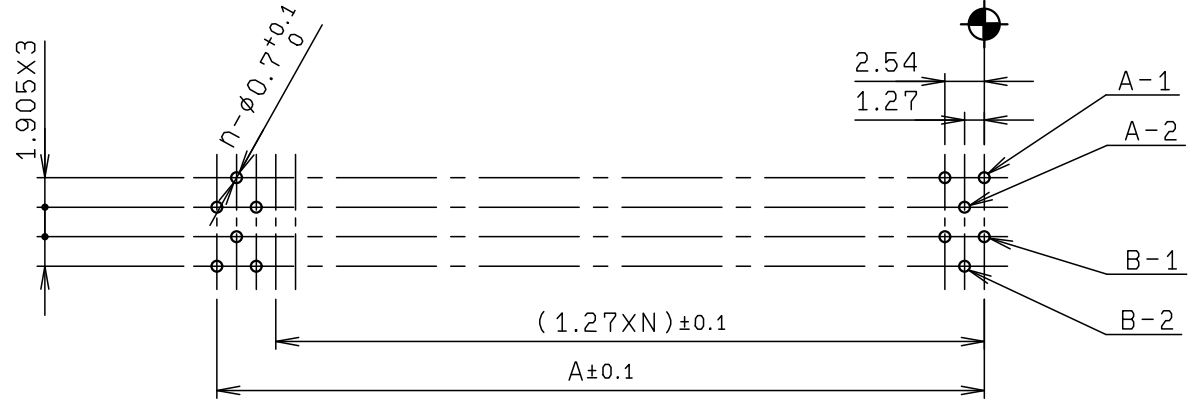


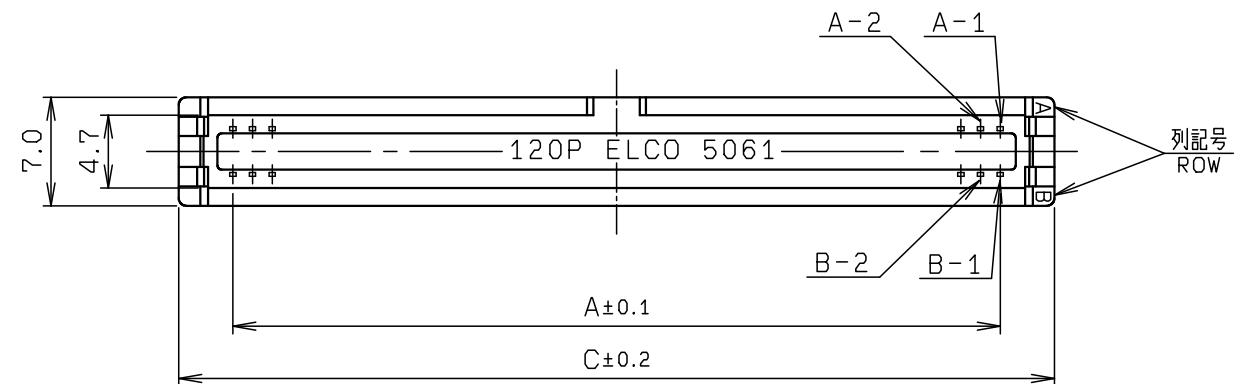
NO.	DESCRIPTION	PART NO.	QTY	MATERIAL	DRW NO.	REMARKS
1	INSULATOR		1	GF30% PA66		COLOR :GRAY (UL94V-0)
2	CONTACT		N	PHOS-BRONZE		t=0.25mm
3	GUIDE PLATE		1	GF30% PBT		COLOR :GRAY (UL94V-0)

基板穴明寸法(コネクタ搭載側より見た図) (適用基板厚 t:1.6mm)

RECOMMENDED MOUNTING LAYOUT



SECT. X-X (S=5:1)



<型番構成> P/N

20 5061 XXX 058 XXX +

極数 NO. OF POS.

めっきコード PLATING CODE

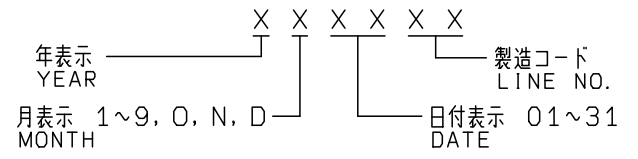
コード PLATING CODE	接 触 部 CONTACT AREA	テール部 TAIL AREA	下地めっき UNDER COAT
856 +	Au 0.1 μm MIN.	Sn-Cu	Niめっき
861 +	Au 0.25 μm MIN.		
863 +	Au 0.76 μm MIN.		
871 +	Au 0.5 μm MIN.		

極 数 NO. OF POS.	A	B	C
20	11.43	15.63	18.43
30	17.78	21.98	24.78
40	24.13	28.33	31.13
50	30.48	34.68	37.48
60	36.83	41.03	43.83
80	49.53	53.73	56.53
100	62.23	66.43	69.23
120	74.93	79.13	81.93

技術部  
'24.09.05  
発行

注 記 NOTE

- 図示の位置にロットNO. を捺印する。(6桁)  
LOT NO. SHALL BE MARKED AT THE SPECIFIED POSITION. (6 DIGIT)



ROHS規制対応  
COMPLIANT WITH  
ROHS REGULATIONS

TOLERANCE / 一般公差(S)	PRODUCT SPEC / 製品規格	B	DCN-063	2010/02/02	T. SUGIKI	M. YOSHIDA	T. MORI
X < 10 ±0.2	UNIT: mm, ANGLE: 3RD	A	DCN-189	2006/02/23	Y. AYUKAWA	Y. SHIROYAMA	N. HAYASHI
10 ≤ X < 30 ±0.25		O	EDN-600	2004/05/31	M. YOSHIDA	Y. SHIROYAMA	N. HAYASHI
30 ≤ X ±0.3		NO.	EDN/DCN	DATE	ISSUE	CHECKED	APPROVED
ANGLE / 角度 ±3°	SCALE: 2:1, DATE: 2004/05/31	PART NAME / 品名 REC ASSY ST H4 GUIDE TYPE リセブタクル・コネクタ 垂直 H4 ガイド タイプ					
DRAWN: LI, DESIGNED: M. YOSHIDA, CHECKED: Y. SHIROYAMA, APPROVED: N. HAYASHI	PART NO. / 型番 20 5061 XXX 058 XXX +						
DWG NO. / 図番 BJS 5061247							SHEET/REV 1/1 B