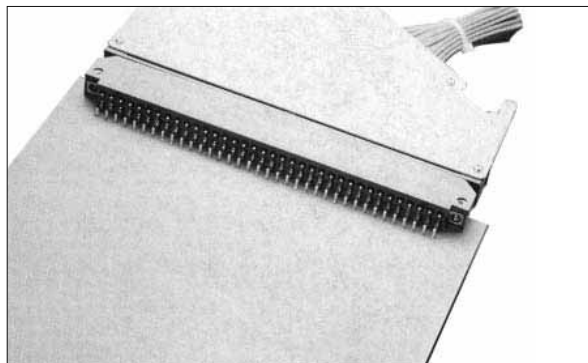


SERIES

# 8029

特長/仕様  
Features / Benefits

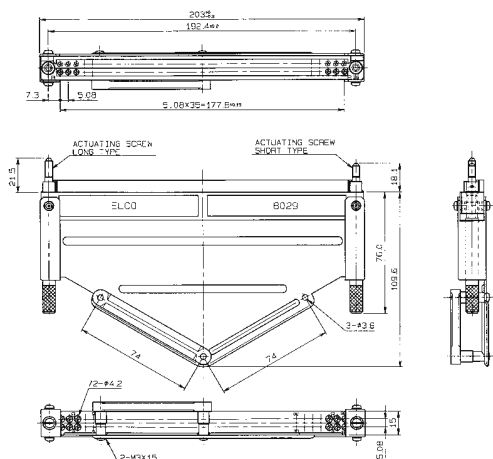


電力/化学/鉄鋼などのプラント制御用として開発された大電流用ダイレクトI/Oコネクタで、オス・メス同型のオリジナルコンタクトを使用。高密度、高信頼性、大処理容量、高保守点検能力を備えています。サイドスクリュー仕様です。

High current carrying direct I/O connector developed for use in control operations of power, chemical and steel plants. Using our original contacts and featuring high density, high reliability, large capacity, and high maintainability. Capacity and high maintenance and checking capacities.

シリーズ名(SERIES)	8029
極数(NO OF CONTACTS)	72
極間隔(PITCH)	5.08×5.08mm
定格電流(CURRENT)	154A Max
定格電圧(VOLTAGE)	-
耐電圧(D.W VOLTAGE)	1500V rms/min

## ●プラグ (PLUG)



### 注文コード/Ordering Code

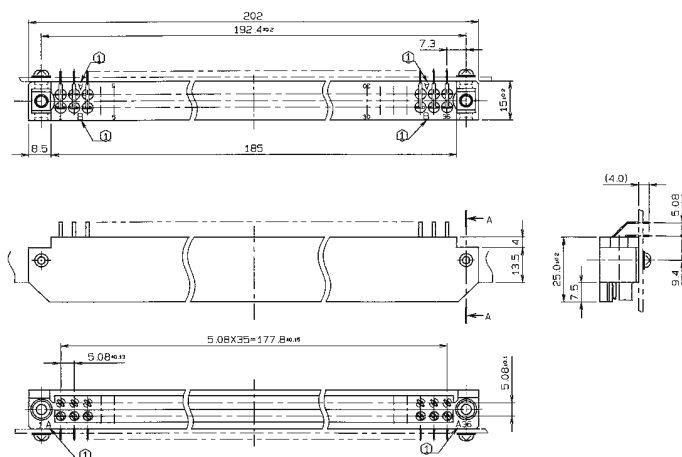
Part No. 00 8029 072 XXX 101

CONTACT CODE  
000: コンタクト未装着 NO CONTACT

コード CODE	電図 DRAWING	コンタクトタイプ CONTACT TYPE	コンタクト番号 CONTACT P/N
455		圧着(ワイヤ端子) WIRE CRIMP TAIL (CONTACTS LOOSE) AWG#14~16	60 8025 0213 00 339
217		ハンダ穴 WIRE HOLE	60 8017 0513 00 339
218		ワイヤラッピング SOLDERLESS WRAP TAIL	60 8017 0613 00 339
750		ワイヤラッピング SOLDERLESS WRAP TAIL	60 8017 0623 00 339
296		ワイヤラッピング SOLDERLESS WRAP TAIL	60 8017 0633 00 339
313		圧着(ワイヤ端子) WIRE CRIMP TAIL (CONTACTS LOOSE)	60 8017 0313 00 339
323		圧着(ワイヤ端子) WIRE CRIMP TAIL (CONTACTS ON A REEL)	60 8017 0323 99 339

バリエーション VARIATION

## ●リセ (RECEPTACLE)



### 注文コード/Ordering Code

Part No. 00 8029 072 999 001

生産対応可能バリエーションや極数については、営業部にご確認願います。

Feel free to contact our sales department for available variation or number of positions.