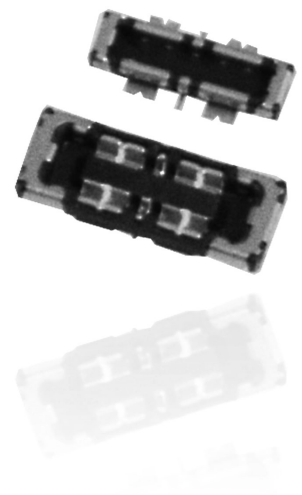


□□□□□□□□□□□□□□□□
For Battery
Board to Board Connector
□□□□□□□□□□□□□□□□

7129 Series

シリーズ (Series)	7129
基板間高さ (Stacking Height)	0.7mm
極間隔 (Pitch)	0.35mm
極数 (No. of Positions)	Signal: 2 / 4 Pos. Power: 4 pos.
定格電流 (Rated Current)	Signal: DC 0.4A/Contact Power: DC 10A/2Contacts* <small>*Kyocera's Recommended FPC Condition</small>
定格電圧 (Rated Voltage)	DC 30V/Contact
耐電圧 (D. W. Voltage)	AC 250Vrms、1min.
コンタクト材質 (Contact Material)	銅合金 (Copper alloy)
インシュレータ材質 (Insulator Material)	耐熱樹脂 (Heat-resistant plastic)
使用温度範囲 (Operating Temperature)	-40 to +85°C



◆概要

7129 シリーズは、最大 10A までの通電が可能な高電流対応基板対基板コネクタ製品です。嵌合（基板間）高さ 0.7mm、奥行き寸法（短手方向）2.2mm の省スペース製品でありながら、両端を金具で覆うことにより、嵌合時の位置ずれによるインシュレータやコンタクトの破損を防ぎ、高い堅牢性と滑らかな誘い込みを実現したコネクタです。

◆特長

- (1) スマートフォン用としては業界最高クラス^(*)となる 10A の高電流通電が可能で、バッテリーの充電時間短縮に貢献します。
(*) 2017 年 1 月弊社調べ（弊社推奨の基板パターンが必要です）
- (2) 上面を金具で覆うことで省スペース化に伴い生じる強度の低下を補強し、嵌合時の位置ずれによる破損を防ぎます。また、金具で覆われた上部のフラットな形状は、滑らかな誘い込みを実現し、嵌合を容易にします。
- (3) 嵌合高さ 0.7mm、奥行き 2.2mm の省スペース設計。
- (4) 15,000 個入りのエンボステープ梱包でお届けします。
- (5) 環境に優しい RoHS 指令対応・ハロゲンフリー品です。

◆Outline

The 7129 Series is board to board connector which is capable of conducting high current up to 10A . Although it is a space-saving product with 0.7mm stacking height and a 2.2mm in width, it achieves high robustness and smooth mating by attaching metals on both side-ends to prevent damage to insulator housings and contacts due to mating in a misaligned way.

◆Features

- (1) Capable of conducting high current up to 10A for smartphones which is the best class in the industry^(*), and contributes to reducing charging time of devices.
(*) Based on research by Kyocera Connector Products as of January 2017 using recommended PCB layouts.
- (2) A metal cover enhances strength, which may otherwise be compromised in space-saving connectors with lower profiles. This also prevents damage from contact misalignment, as the structure of the metal cover helps guide connectors smoothly for easy mating.
- (3) Space saving with stacking height of 0.7mm and a width of 2.2mm.
- (4) Packaged in tape and reel: 15,000 pieces/reel.
- (5) RoHS compliant and halogen-free

本カタログには推奨めっきを掲載しております。めっき種類・仕様、ならびに生産対応可能極数については営業部にご確認願います。
 Recommended plating types are mentioned in this catalogue. For other plating types and their specifications, and available numbers of positions, please feel free to contact our sales department.

For Battery 7129Series

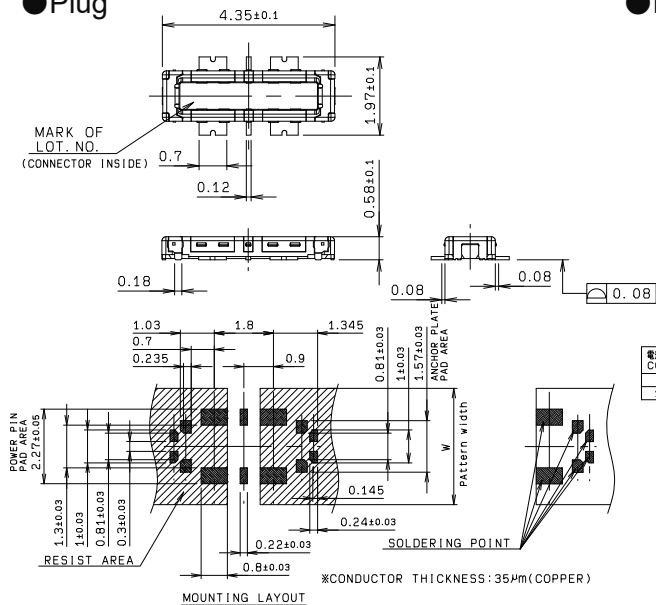


嵌合高さ 0.7mm 金具付き SMT
Stacking Height=0.7mm, With Metal tabs, SMT

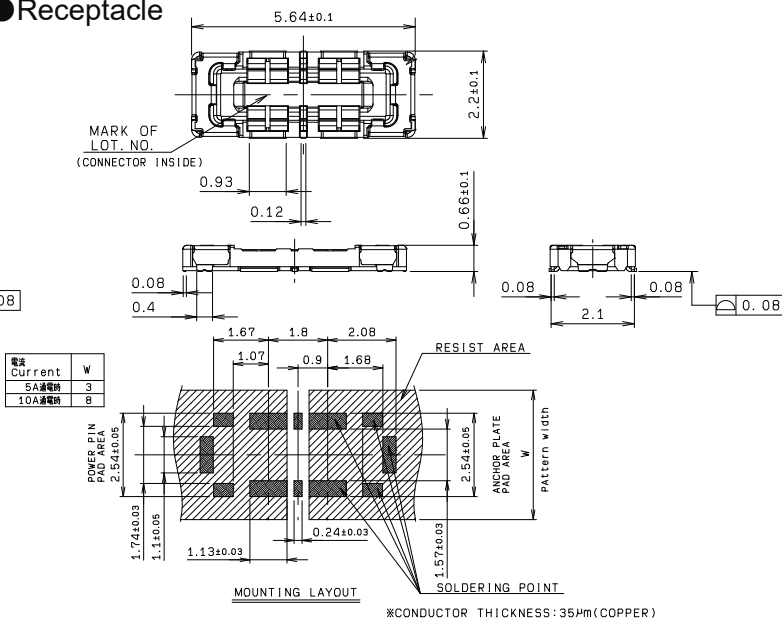
005C-2201-0
006C-2201-0
021A-2201-0
022A-2201-0

Signal 2pos.

● Plug

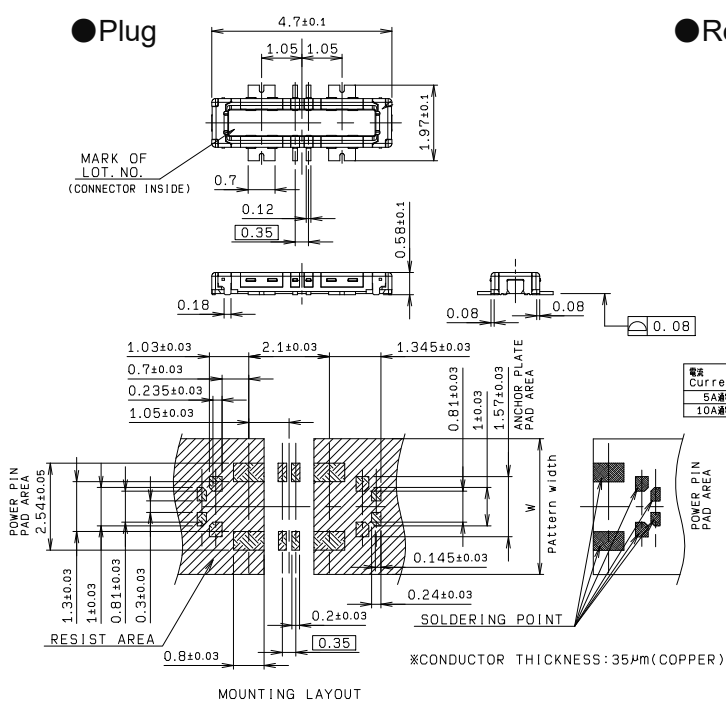


● Receptacle

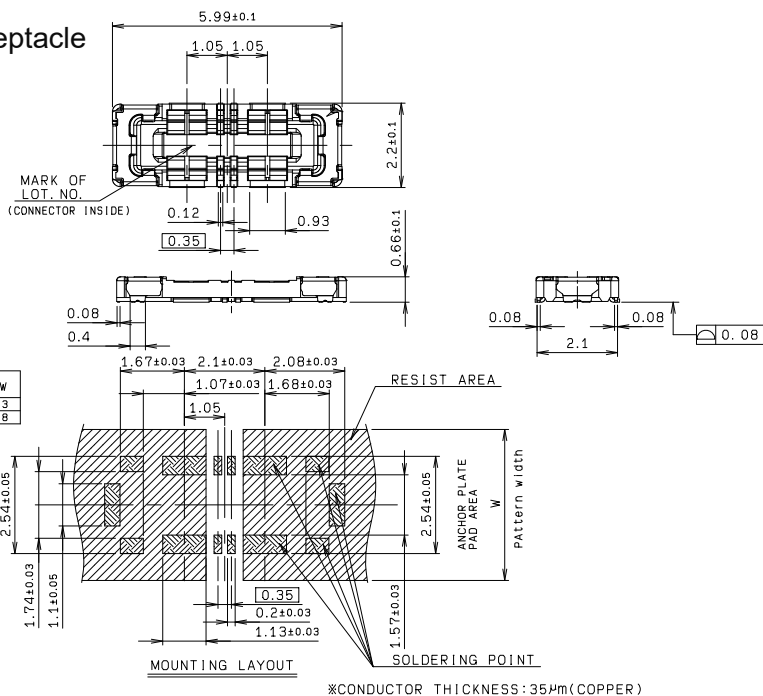


Signal 4pos.

● Plug

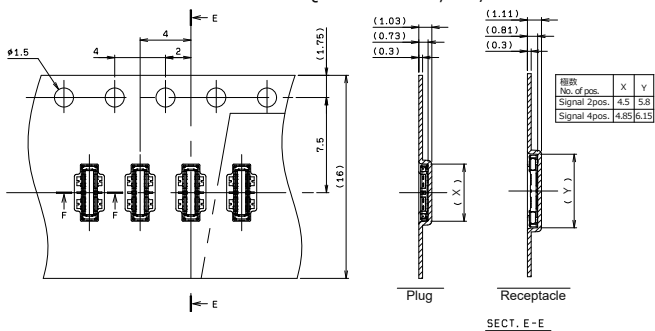


● Receptacle



● Packaging

梱包数量: 15,000 個 / リール
PACKING QUANTITY: 15,000/Reel



● 注文コード / Ordering Code

RoHS 対応品
RoHS Compliant Product

[Signal 2pos.]

Part No. **X4 7129 002 001 829+**

1: Plug
2: Receptacle

[Signal 4pos.]

Part No. **X4 7129 004 101 829+**

1: Plug
2: Receptacle

※信号極数の増加のご要望は、弊社営業担当までご相談下さい。
For higher pin-count type products,
please contact our sales representative.

本カタログには推奨めっきを掲載しております。めっき種類・仕様、ならびに生産対応可能極数については営業部にご確認願います。
Recommended plating types are mentioned in this catalogue. For other plating types and their specifications, and available numbers of positions, please feel free to contact our sales department.