

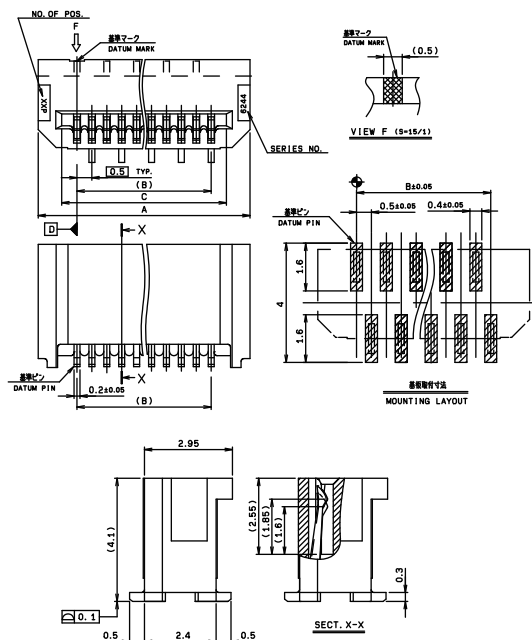
0.5mm Pitch

SERIES

# 6244

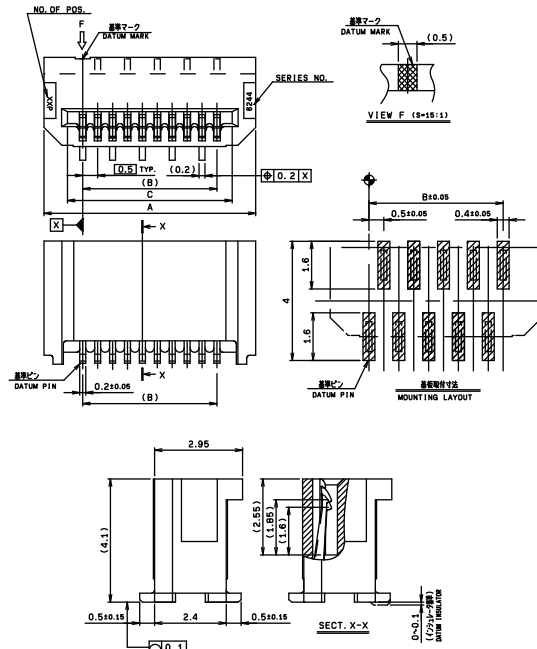
0.5mmピッチ Non-ZIF(LIF) ストレート SMT 片面接点  
0.5mmPitch Non-ZIF(LIF) Vertical SMT Single-sided contact

標準タイプ  
Standard type



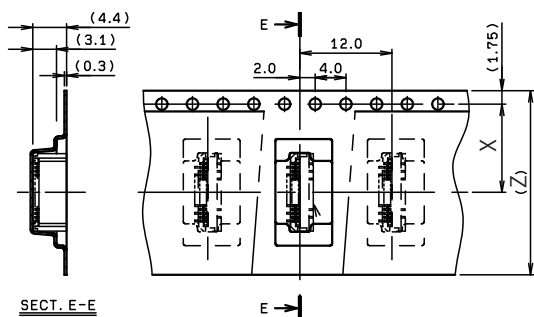
極数 NO OF POS.	A	B	C
6	5.1	2.5	3.6
7	5.6	3.0	4.1
8	6.1	3.5	4.6
9	6.6	4.0	5.1
10	7.1	4.5	5.6
11	7.6	5.0	6.1
12	8.1	5.5	6.6
13	8.6	6.0	7.1
14	9.1	6.5	7.6
15	9.6	7.0	8.1
16	10.1	7.5	8.6
17	10.6	8.0	9.1
18	11.1	8.5	9.6
19	11.6	9.0	10.1
20	12.1	9.5	10.6
21	12.6	10.0	11.1
22	13.1	10.5	11.6
23	13.6	11.0	12.1
24	14.1	11.5	12.6
25	14.6	12.0	13.1
26	15.1	12.5	13.6
27	15.6	13.0	14.1
28	16.1	13.5	14.6
29	16.6	14.0	15.1
30	17.1	14.5	15.6

逆千鳥タイプ  
Reverse type

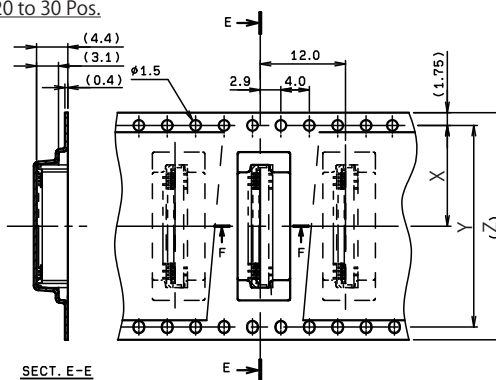


●エンボス梱包 Tape & Reel Package

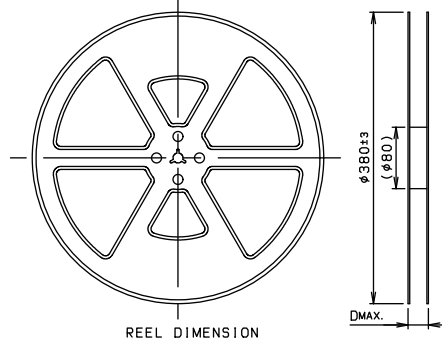
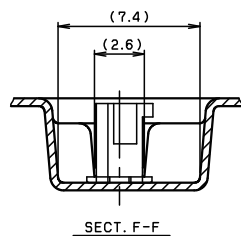
6 to 19Pos.



20 to 30 Pos.



極数 NO. OF POS.	X	Y	Z	D
6	11.5	—	24.0	30.4
7	11.5	—	24.0	30.4
8	11.5	—	24.0	30.4
9	11.5	—	24.0	30.4
10	11.5	—	24.0	30.4
11	11.5	—	24.0	30.4
12	11.5	—	24.0	30.4
13	11.5	—	24.0	30.4
14	11.5	—	24.0	30.4
15	11.5	—	24.0	30.4
16	11.5	—	24.0	30.4
17	11.5	—	24.0	30.4
18	11.5	—	24.0	30.4
19	11.5	—	24.0	30.4
20	14.2	28.4	32.0	38.4
21	14.2	28.4	32.0	38.4
22	14.2	28.4	32.0	38.4
23	14.2	28.4	32.0	38.4
24	14.2	28.4	32.0	38.4
25	14.2	28.4	32.0	38.4
26	14.2	28.4	32.0	38.4
27	14.2	28.4	32.0	38.4
28	14.2	28.4	32.0	38.4
29	14.2	28.4	32.0	38.4
30	14.2	28.4	32.0	38.4



注文コード ORDERING CODE  
04 6244 4XX 01X XXX+

800+ : スズ銅めっき Sn-Cu Plated  
846+ : 金めっき Au Plated

0 : 標準タイプ Standard type

1 : 逆千鳥タイプ Reverse type

極数 NUMBER OF POSITIONS

RoHS 対応品  
RoHS Compliant Product

生産対応可能極数については、営業部にご確認願います。

Feel free to contact our sales department for available no. of positions.