

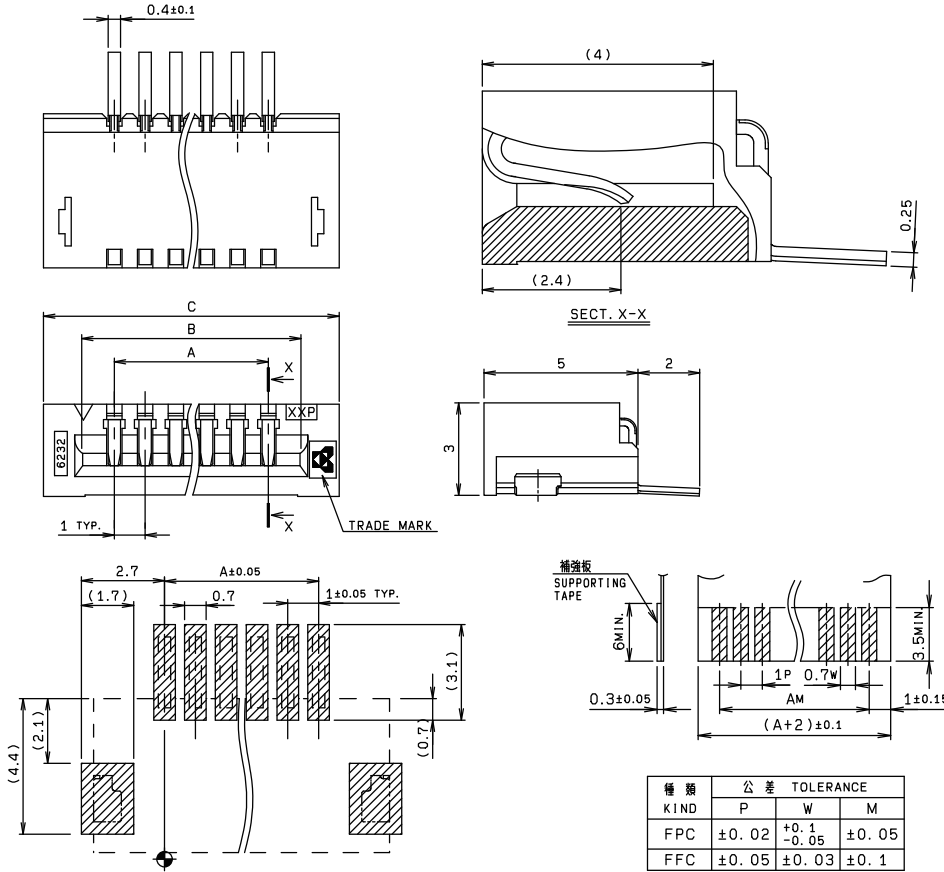
1.0mm Pitch

SERIES

6232

1.0mmピッチ NON-ZIF (LIF) RA SMT 上接点

1.0mmPitch NON-ZIF (LIF) RA SMT Top contact

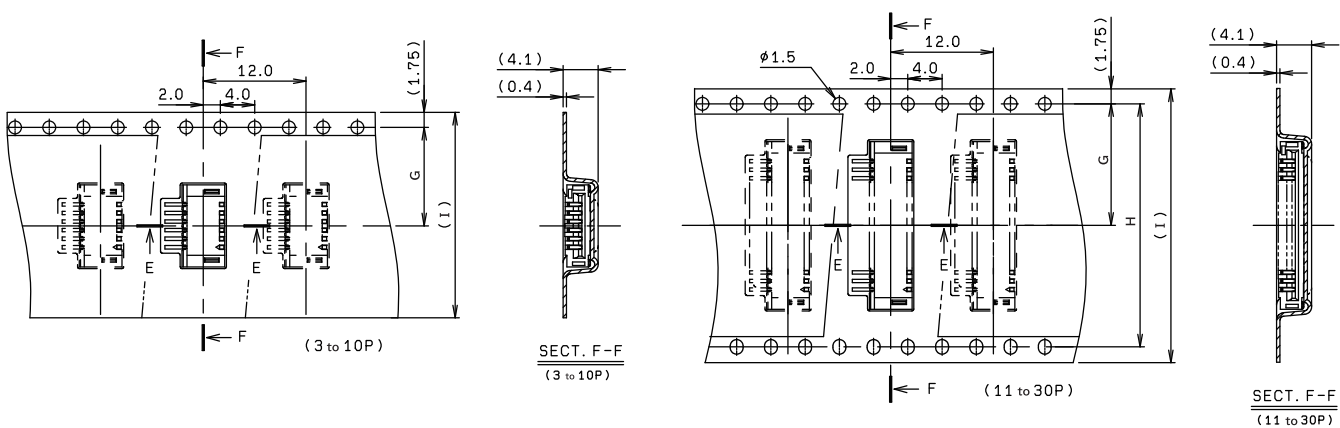


基板取り付け寸法 (コネクタ搭載側)
MOUNTING LAYOUT (CONN. MOUNTING SIDE)

種類 KIND	公差 TOLERANCE		
	P	W	M
FPC	±0.02	+0.1 -0.05	±0.05
FFC	±0.05	±0.03	±0.1

適用 FPC/FFC
APPLICABLE FPC/FFC

極数 NO. OF POS.	A	B	C	G	H	I
3	2.0	4.1	6.6	11.5	—	24
4	3.0	5.1	7.6	11.5	—	24
5	4.0	6.1	8.6	11.5	—	24
6	5.0	7.1	9.6	11.5	—	24
7	6.0	8.1	10.6	11.5	—	24
8	7.0	9.1	11.6	11.5	—	24
9	8.0	10.1	12.6	11.5	—	24
10	9.0	11.1	13.6	11.5	—	24
11	10.0	12.1	14.6	14.2	28.4	32
12	11.0	13.1	15.6	14.2	28.4	32
13	12.0	14.1	16.6	14.2	28.4	32
14	13.0	15.1	17.6	14.2	28.4	32
15	14.0	16.1	18.6	14.2	28.4	32
16	15.0	17.1	19.6	14.2	28.4	32
17	16.0	18.1	20.6	14.2	28.4	32
18	17.0	19.1	21.6	14.2	28.4	32
19	18.0	20.1	22.6	20.2	40.4	44
20	19.0	21.1	23.6	20.2	40.4	44
21	20.0	22.1	24.6	20.2	40.4	44
22	21.0	23.1	25.6	20.2	40.4	44
23	22.0	24.1	26.6	20.2	40.4	44
24	23.0	25.1	27.6	20.2	40.4	44
25	24.0	26.1	28.6	20.2	40.4	44
26	25.0	27.1	29.6	26.2	52.4	56
27	26.0	28.1	30.6	26.2	52.4	56
28	27.0	29.1	31.6	26.2	52.4	56
29	28.0	30.1	32.6	26.2	52.4	56
30	29.0	31.1	33.6	26.2	52.4	56

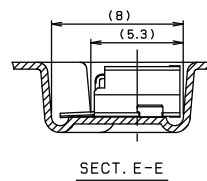


注文コード ORDERING CODE
04 6232 1XX 103 800+

RoHS 対応品
RoHS Compliant Product

極数
NUMBER
OF
POSITIONS

スズ銅めっき Sn-Cu Plated
上接点 Top Contact



生産対応可能極数については、営業部にご確認願います。
Feel free to contact our sales department for available numbers of positions.

梱包数量 1000個/リール
PACKING QUANTITY : 1000/Reel

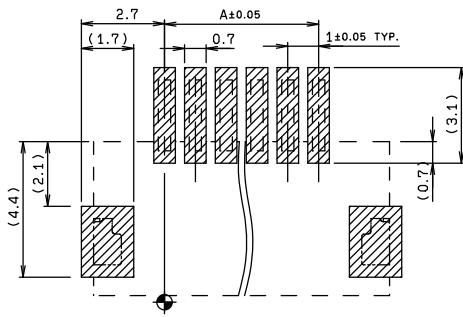
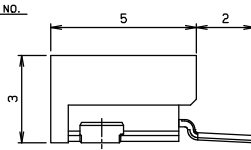
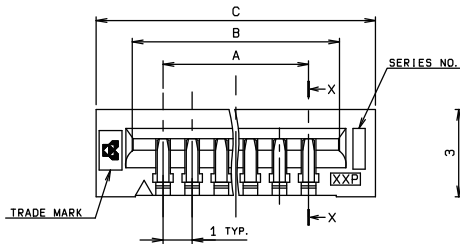
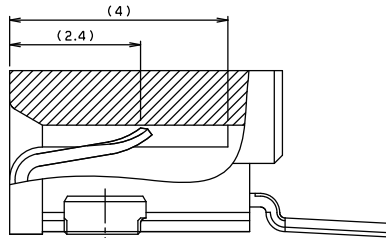
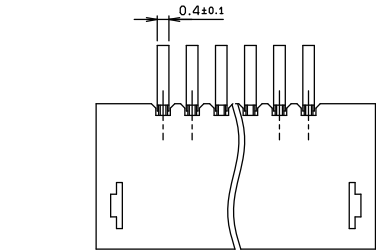
1.0mm Pitch

SERIES

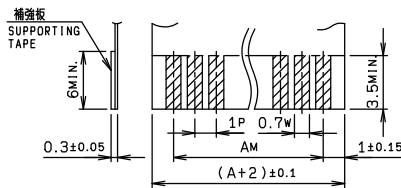
6232

1.0mmピッチ NON-ZIF (LIF) RA SMT 下接点

1.0mmPitch NON-ZIF (LIF) RA SMT Bottom contact



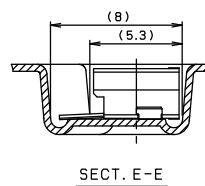
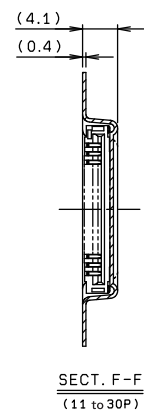
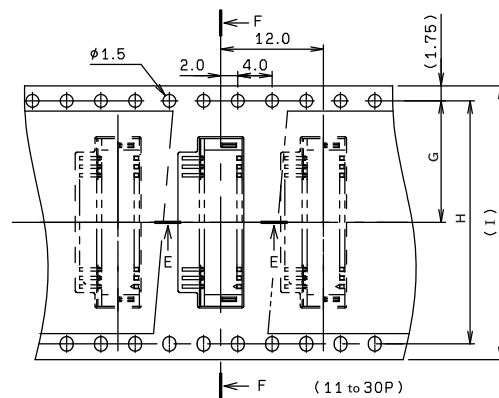
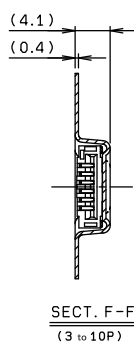
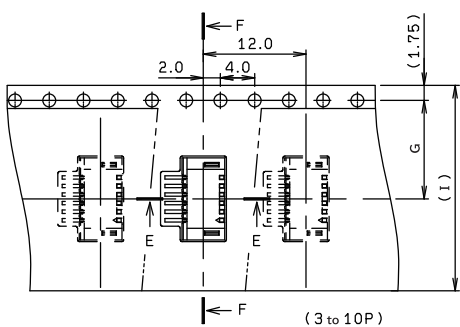
基板取り付け寸法 (コネクタ搭載側)
MOUNTING LAYOUT (CONN. MOUNTING SIDE)



種類 KIND	公差 TOLERANCE		
	P	W	M
FPC	±0.02	+0.1 -0.05	±0.05
FFC	±0.05	±0.03	±0.1

適用 FPC/FFC
APPLICABLE FPC/FFC

極数 NO. OF POS.	A	B	C	G	H	I
3	2.0	4.1	6.6	11.5	—	24
4	3.0	5.1	7.6	11.5	—	24
5	4.0	6.1	8.6	11.5	—	24
6	5.0	7.1	9.6	11.5	—	24
7	6.0	8.1	10.6	11.5	—	24
8	7.0	9.1	11.6	11.5	—	24
9	8.0	10.1	12.6	11.5	—	24
10	9.0	11.1	13.6	11.5	—	24
11	10.0	12.1	14.6	14.2	28.4	32
12	11.0	13.1	15.6	14.2	28.4	32
13	12.0	14.1	16.6	14.2	28.4	32
14	13.0	15.1	17.6	14.2	28.4	32
15	14.0	16.1	18.6	14.2	28.4	32
16	15.0	17.1	19.6	14.2	28.4	32
17	16.0	18.1	20.6	14.2	28.4	32
18	17.0	19.1	21.6	14.2	28.4	32
19	18.0	20.1	22.6	20.2	40.4	44
20	19.0	21.1	23.6	20.2	40.4	44
21	20.0	22.1	24.6	20.2	40.4	44
22	21.0	23.1	25.6	20.2	40.4	44
23	22.0	24.1	26.6	20.2	40.4	44
24	23.0	25.1	27.6	20.2	40.4	44
25	24.0	26.1	28.6	20.2	40.4	44
26	25.0	27.1	29.6	26.2	52.4	56
27	26.0	28.1	30.6	26.2	52.4	56
28	27.0	29.1	31.6	26.2	52.4	56
29	28.0	30.1	32.6	26.2	52.4	56
30	29.0	31.1	33.6	26.2	52.4	56



注文コード ORDERING CODE

04 6232 1XX 102 800+

RoHS 対応品

RoHS Compliant Product

極数

NUMBER
OF
POSITIONS

スズ銅めっき Sn-Cu Plated
下接点 Bottom Contact

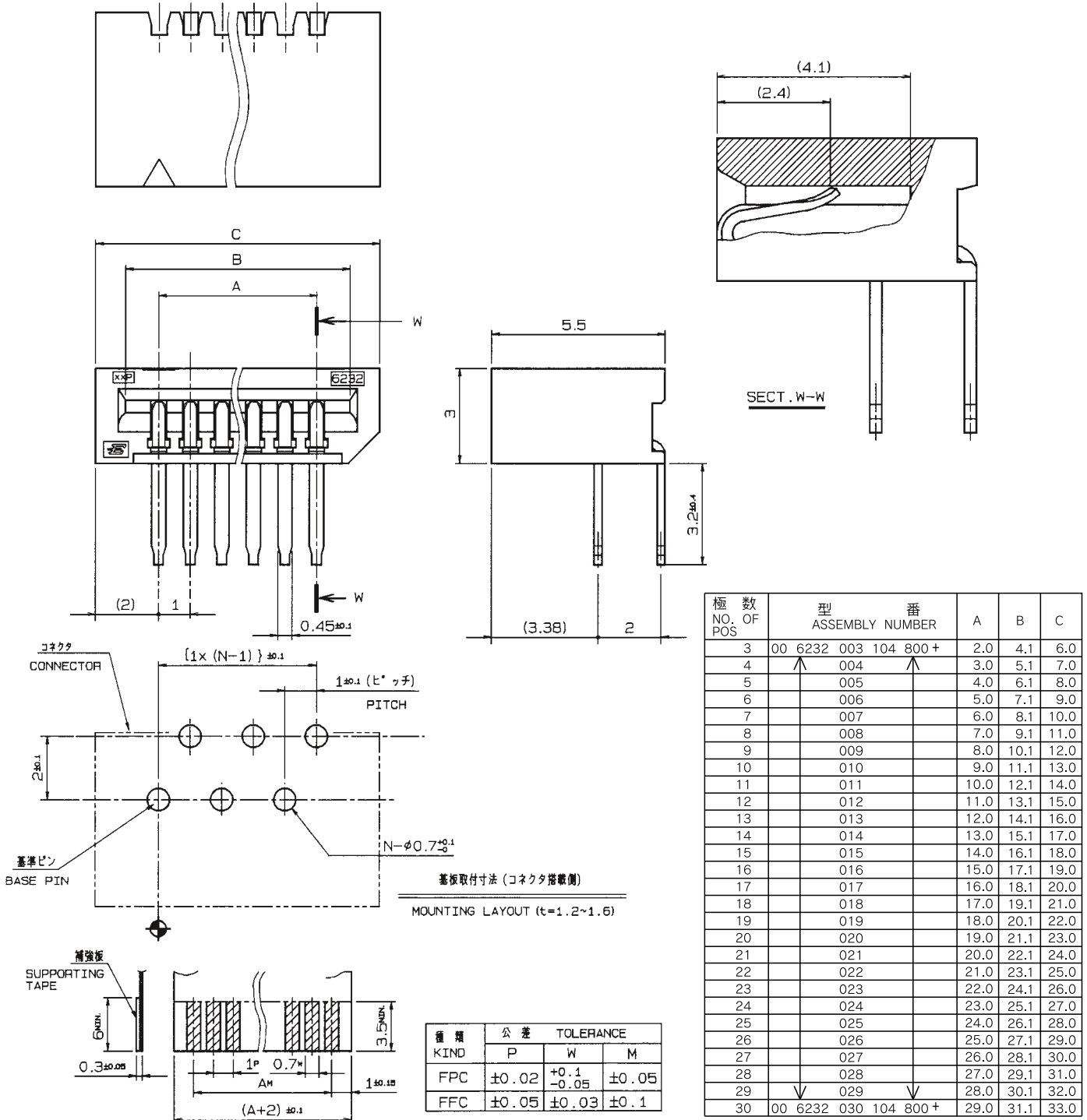
生産対応可能極数については、営業部にご確認願います。
Feel free to contact our sales department for available numbers of positions.

梱包数量 1000個/リール
PACKING QUANTITY : 1000/Reel

1.0mm Pitch
SERIES

6232

1.0mmピッチ NON-ZIF (LIF) RA DIP 下接点
1.0mmPitch NON-ZIF (LIF) RA Through hole Bottom contact



適用 FPC/FFC
APPLICABLE FPC/FFC

注文コード ORDERING CODE
00 6232 0XX 104 800+

RoHS 対応品
RoHS Compliant Product

00: トレー梱包 TRAY PACKAGE スズめっき Sn Plated 極数 NUMBER OF POSITIONS

生産対応可能極数については、営業部にご確認願います。
Feel free to contact our sales department for available numbers of positions.

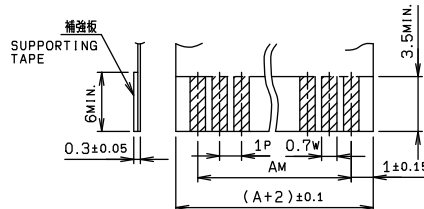
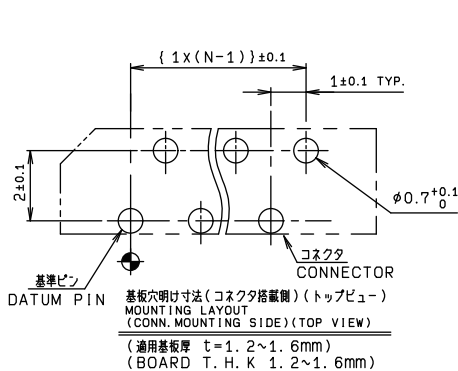
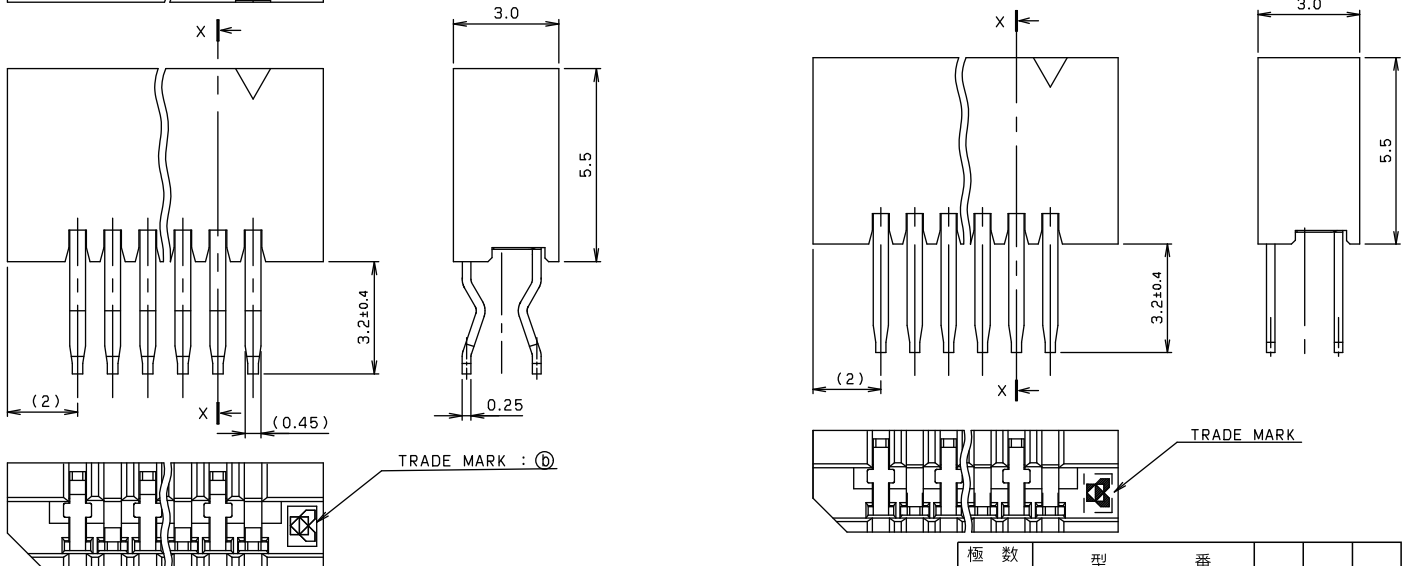
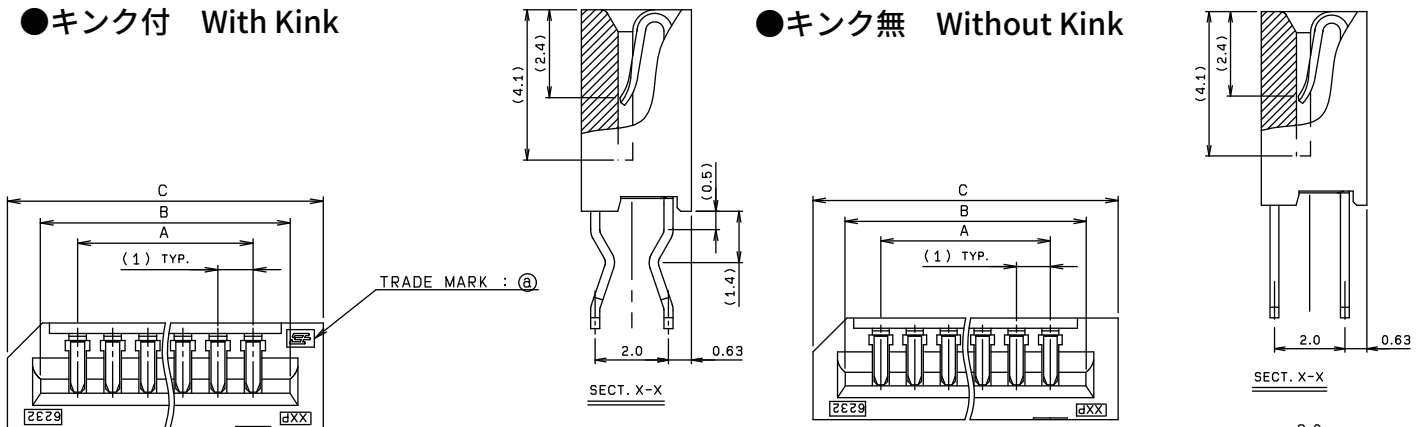
1.0mm Pitch
SERIES

6232

1.0mmピッチ NON-ZIF (LIF) ストレート DIP 片面接点
1.0mmPitch NON-ZIF (LIF) Vertical Through hole Single-sided contact

●キック付 With Kink

●キック無 Without Kink



種類 KIND	公差 TOLERANCE		
	P	W	M
FPC	±0.02	+0.1 -0.05	±0.05
FFC	±0.05	±0.03	±0.1

適用 FPC/FFC
APPLICABLE FPC/FFC

極数 NO. OF POS	型番 ASSEMBLY NUMBER	A	B	C
3	00 6232 003 XXX 800+	2.0	4.1	6.0
4	004	3.0	5.1	7.0
5	005	4.0	6.1	8.0
6	006	5.0	7.1	9.0
7	007	6.0	8.1	10.0
8	008	7.0	9.1	11.0
9	009	8.0	10.1	12.0
10	010	9.0	11.1	13.0
11	011	10.0	12.1	14.0
12	012	11.0	13.1	15.0
13	013	12.0	14.1	16.0
14	014	13.0	15.1	17.0
15	015	14.0	16.1	18.0
16	016	15.0	17.1	19.0
17	017	16.0	18.1	20.0
18	018	17.0	19.1	21.0
19	019	18.0	20.1	22.0
20	020	19.0	21.1	23.0
21	021	20.0	22.1	24.0
22	022	21.0	23.1	25.0
23	023	22.0	24.1	26.0
24	024	23.0	25.1	27.0
25	025	24.0	26.1	28.0
26	026	25.0	27.1	29.0
27	027	26.0	28.1	30.0
28	028	27.0	29.1	31.0
29	029	28.0	30.1	32.0
30	00 6232 030 XXX 800+	29.0	31.1	33.0

生産対応可能極数については、営業部にご確認願います。
Feel free to contact our sales department for available numbers of positions.

注文コード ORDERING CODE
00 6232 0XX XXX 800+

RoHS 対応品
RoHS Compliant Product

00: トレー梱包 TRAY PACKAGE
極数 NUMBER OF POSITIONS
スズめっき Sn Plated
バリエーション VARIATION CODE
006: キック付 WITH KINK
007: キック無 WITHOUT KINK