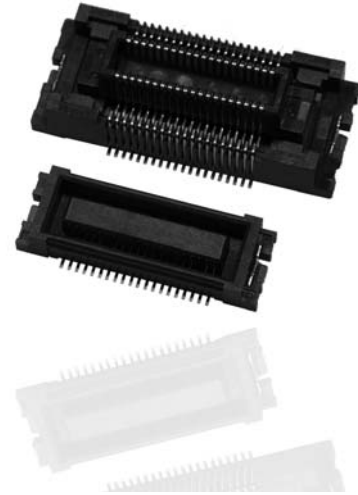


0.635mm Pitch
Board to Board Connector

5689 Series

シリーズ (Series)	5689
基板間高さ (Stacking Height)	8.0mm
極間隔 (Pitch)	0.635mm
極数 (No. of Positions)	40 Pos.
定格電流 (Rated Current)	DC 0.5A/Contact
定格電圧 (Rated Voltage)	DC 100V/Contact
耐電圧 (D. W. Voltage)	AC 500Vrms/min.
コンタクト材質 (Contact Material)	銅合金 (Copper alloy)
インシュレータ材質 (Insulator Material)	耐熱樹脂 (Heat-resistant plastic)
フローティング量 (Floating)	±0.5mm
使用温度範囲 (Operating Temperature)	-40 to +85°C



◆概要

5689シリーズは、0.635mmピッチ、嵌合（基板間）高さ8.0mmの基板対基板用コネクタで、基板と基板を平行に接続するストレートタイプ（スタッキング）のコネクタです。基板実装ズレや振動に対し、嵌合状態でXY方向に±0.5mm可動して吸収するフローティング構造を採用し、接触信頼性を向上しています。また、リセプタクルコネクタは低背ながら側壁を設けているため、実装時に飛散するフラックスなどの異物が付着しにくい設計で、プラグコネクタのコンタクト形状は、集中荷重を上げて異物を排除（ワイピング効果）する独自の機構を施し、高い接触信頼性を実現しています。

◆特長

- (1) プラグコネクタに設けたXY方向±0.5mmのフローティング構造により、基板実装ズレや振動を吸収して高信頼性を実現する基板対基板コネクタです。
- (2) プラグコネクタは裏面に絶縁の底壁を設けてパターン禁止領域を少なくしました。製品の端子ランド対向間のパターン配線をも可能とし、高密度実装に最適な構造です。
- (3) 500個入りのエンボステーブ梱包でお届けします。
- (4) 環境に優しいRoHS指令対応品です。

◆Outline

The 5689 Series are Board to Board Connectors featuring a pitch of 0.635mm and a stacking height of 8.0mm. These products are vertical (stacking) type connectors for connecting boards which are aligned in parallel directions. The floating structure has a movable range of ±0.5mm in the X and Y directions, thus improving contact reliability against misalignments in mating or vibrations. The receptacle connector is designed with side walls which make it difficult for foreign matters such as flux from the mounting process to become attached. Furthermore, despite its low profile, kyocera's proprietary plug connector contact structure removes foreign matter with concentrated load (wiping effect), thus realizing high contact reliability.

◆Features

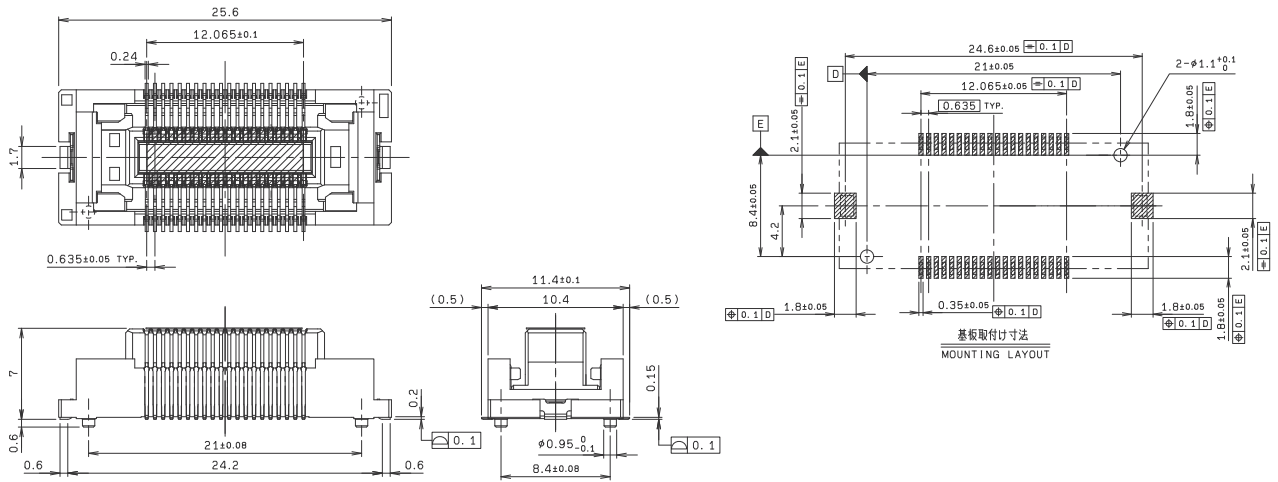
- (1) Board to Board Connector attaining high contact reliability due to the plug connector's floating structure with a movable range of ±0.5mm in the X and Y directions which absorbs misalignments in mating or vibrations.
- (2) An insulated surface at the bottom of the plug connector reduces the off-limit area for pattern layouts on boards. Because it is possible to form wiring patterns on the substrate area which is positioned between terminal lands, the connector is suitable for high-density mounting.
- (3) Packaged in tape and reel: 1,000 pieces/reel.
- (4) RoHS compliant product.

本カタログには推奨めっきを掲載しております。めっき種類・仕様、ならびに生産対応可能極数については営業部にご確認願います。
Recommended plating types are mentioned in this catalogue. For other plating types and their specifications, and available numbers of positions, please feel free to contact our sales department.

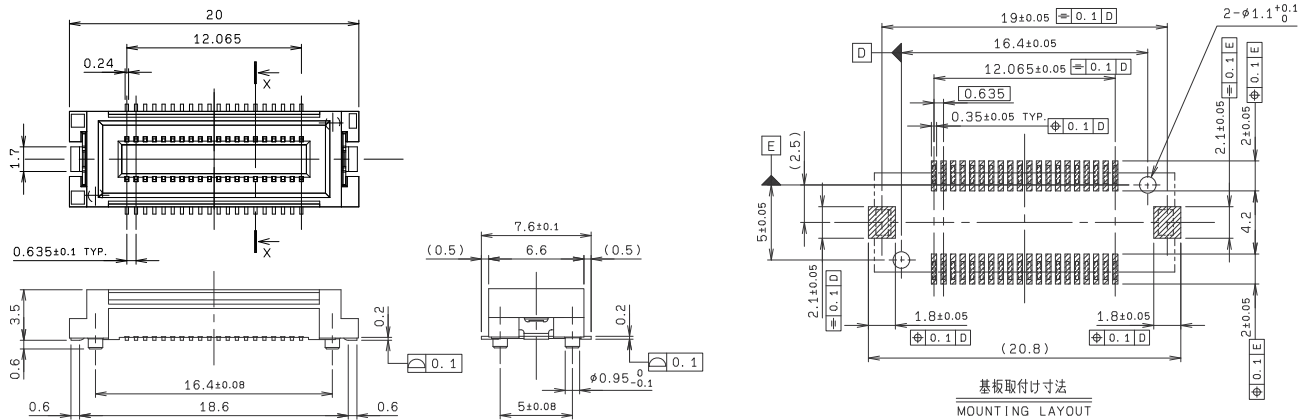
**0.635mm Pitch
5689 Series**

0.635mm ピッチ 嵌合高さ 8.0mm SMT フローティング
0.635mm Pitch, Stacking Height=8.0mm, SMT, Floating type

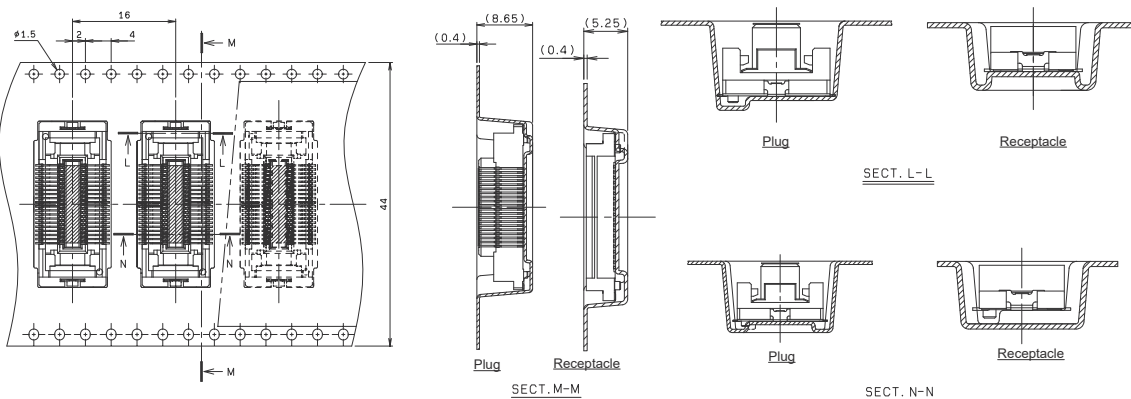
● Plug



● Receptacle



● Packaging



注文コード/Ordering Code

Plug

Part No. 14 5689 040 000 858+

Receptacle

Part No. 24 5689 040 000 858+

RoHS 対応品
RoHS Compliant Product

梱包数量 : 500 個/リール
PACKING QUANTITY : 500/Reel

本カタログには推奨めっきを掲載しております。めっき種類・仕様、ならびに生産対応可能極数については営業部にご確認願います。
Recommended plating types are mentioned in this catalogue. For other plating types and their specifications, and available numbers of positions, please feel free to contact our sales department.