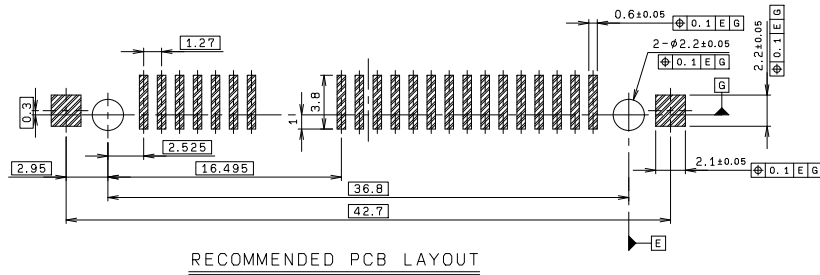
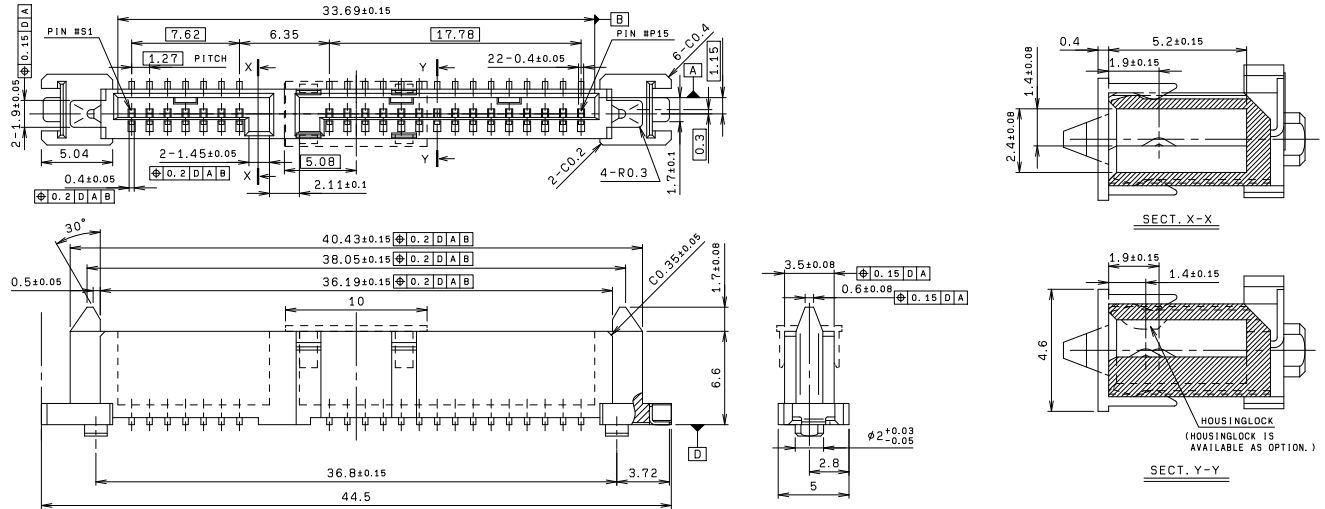


SATA  
SERIES

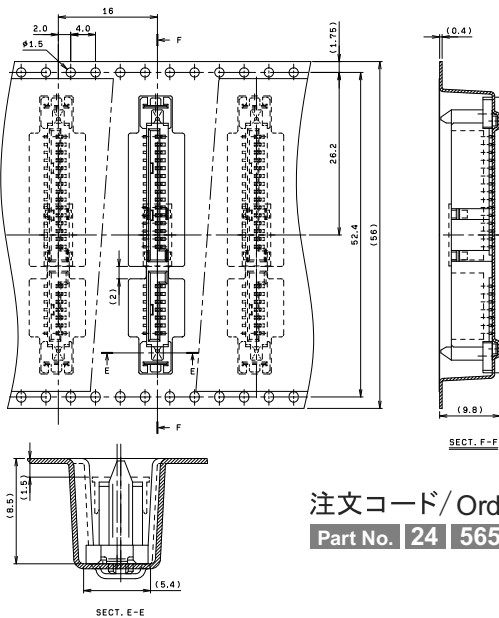
# 5650

1.27mm Pitch リセプタクル 22極 ST SMT  
1.27mm Pitch Receptacle 22Pos. Vertical SMT

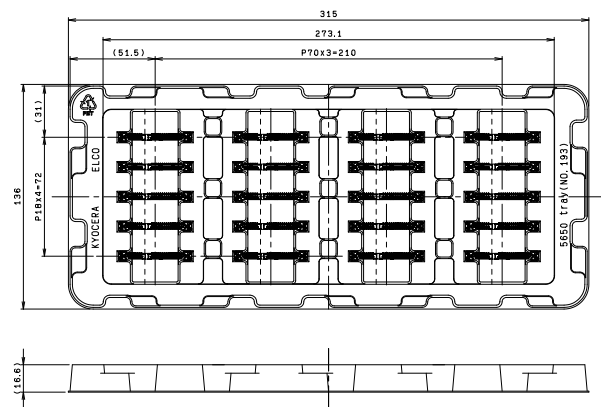


RECOMMENDED PCB LAYOUT

●エンボス梱包  
Tape & Reel package



●トレー梱包  
Tray package



注文コード/ Ordering Code

Part No. **24 5650 022 00X 872+**

- 1: ボス・吸着クリップ付き (エンボス梱包)  
With Boss, Vacuum clip (Tape & Reel)
- 3: ボス・吸着クリップ・ハウジングロック付き (エンボス梱包)  
With Boss, Vacuum clip, Housing lock (Tape & Reel)

Part No. **29 5650 022 002 872+**

- 2: ボス付き 吸着クリップ無し (トレー梱包)  
With Boss, Without Vacuum clip (Tray)

**RoHS 対応品**  
RoHS Compliant Product

- エンボス梱包  
Tape & Reel package  
梱包数量: 500個/リール  
PACKING QUANTITY: 500/Reel
- トレー梱包  
Tray package  
梱包数量: 20個/トレー  
PACKING QUANTITY: 20/Tray