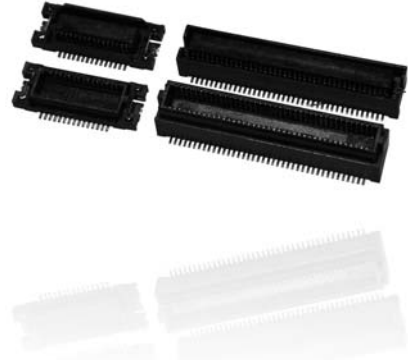


0.5mm Pitch
Board to Board Connector

5046 5047 Series



シリーズ (Series)	5046 / 5047
基板間高さ (Stacking Height)	5046; 3.0/3.5/4.0/4.5mm 5047; 5.0/7.0mm
極間隔 (Pitch)	0.5mm
極数 (No. of Positions)	5046; 20 to 120 Pos. 5047; 20 to 100 Pos.
定格電流 (Rated Current)	DC 0.4A/Contact
定格電圧 (Rated Voltage)	DC 50V/Contact
耐電圧 (D. W. Voltage)	AC 500Vrms/min.
コンタクト材質 (Contact Material)	銅合金 (Copper alloy)
インシュレータ材質 (Insulator Material)	耐熱樹脂 (Heat-resistant plastic)
使用温度範囲 (Operating Temperature)	-25 to +85°C



◆概要

5046 / 5047 シリーズは、嵌合時の基板間隔 3.0mm ~ 7.0mm に対応した基板対基板コネクタです。独自のコネクティングシステムを採用し、超小型ながらクリック感のある確実な嵌合、高信頼性を可能にしました。自動実装に対応する設計構造、エンボステープ入りでお届けします。また、吸着テープ付仕様の選択も可能です。

◆特長

- (1) 嵌合部のこじりに強い設計構造で、自然落下時の衝撃にも大きな信頼性を実現しています。
- (2) 800 もしくは 1,000 個入りのエンボステープ梱包でお届けします。
- (3) 環境に優しい RoHS 指令対応品です。

◆Outline

The 5046 and 5047 Series are stacking heights range from 3.0mm to 7.0mm. These series feature Kyocera Connector Products' original receptacle contacts, realizing secure mating with a fine "click" feeling and high reliability. Designed for automatic mounting machines, packaged in tape and reel.

◆Features

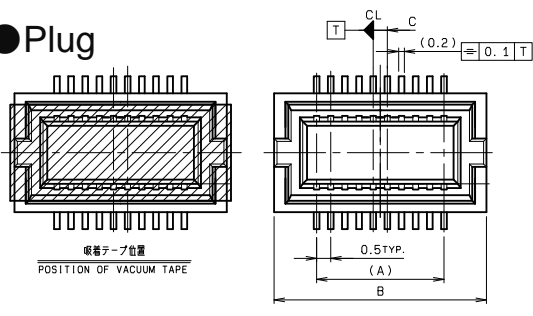
- (1) Designed to have the strong resistance against torque forces on mating area to achieve the high reliability in the natural fall shock.
- (2) Packaged in tape and reel: 800 or 1,000 pieces/reel.
- (3) RoHS compliant product.

本カタログには推奨めっきを掲載しております。めっき種類・仕様、ならびに生産対応可能極数については営業部にご確認願います。
Recommended plating types are mentioned in this catalogue. For other plating types and their specifications, and available numbers of positions, please feel free to contact our sales department.

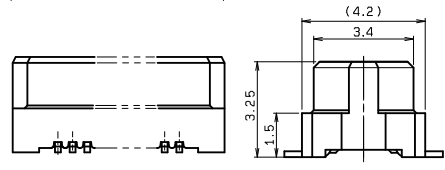
0.5mm Pitch 5047 Series

0.5mm ピッチ 嵌合高さ 5.0/7.0mm SMT 20 ~ 120 極
0.5mm Pitch, Stacking Height=5.0/7.0mm, SMT, 20 to 120 positions

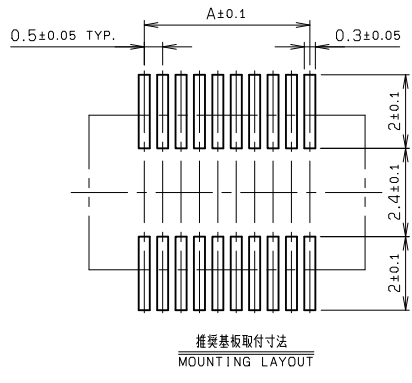
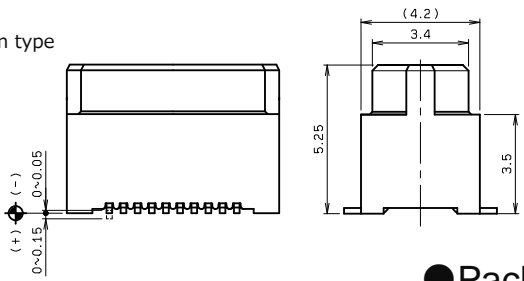
● Plug



■ 5.0mm type

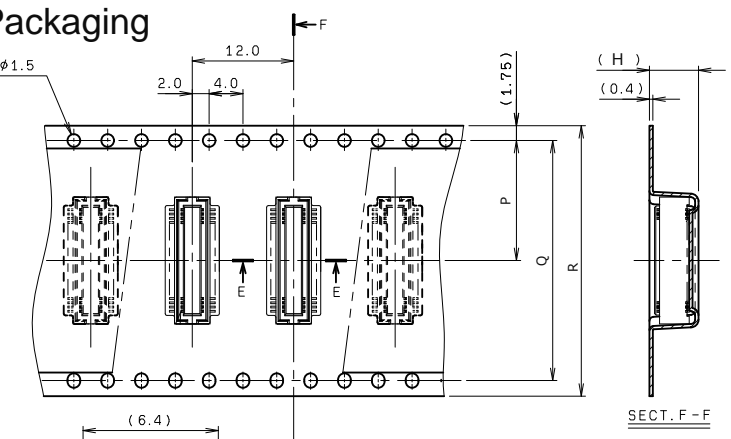
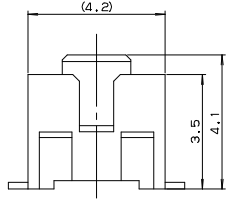
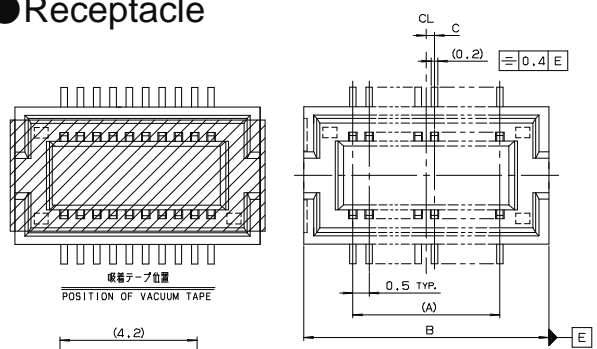


■ 7.0mm type



極数 NO. OF POS.	A	B	C
20	4.5	7.5	0.25
30	7.0	10.0	0.50
40	9.5	12.5	0.25
50	12.0	15.0	0.50
60	14.5	17.5	0.25
70	17.0	20.0	0.50
80	19.5	22.5	0.25
90	22.0	25.0	0.50
100	24.5	27.5	0.25
110	27.0	30.0	0.50
120	29.5	32.5	0.25

● Receptacle



嵌合高さ Stacking Height	H
Plug(5.0mm)	4.8
Plug(7.0mm)	6.8
Receptacle	5.8

極数 NO. OF POS.	P	Q	R
20	14.2	28.4	32.0
30	14.2	28.4	32.0
40	14.2	28.4	32.0
50	14.2	28.4	32.0
60	14.2	28.4	32.0
70	20.2	40.4	44.0
80	20.2	40.4	44.0
90	20.2	40.4	44.0
100	20.2	40.4	44.0
110	20.2	40.4	44.0
120	20.2	40.4	44.0

注文コード/Ordering Code

Plug
Part No. 14 5047 XXX XX0 829+

極数 No. of Pos. 5: 嵌合高さ (Stacking Height) 5.0mm
7: 嵌合高さ (Stacking Height) 7.0mm
4: 吸着テープ無 Without vacuum tape
9: 吸着テープ付 With vacuum tape

Receptacle
Part No. 24 5047 XXX X00 829+

極数 No. of Pos. 4: 吸着テープ無 Without vacuum tape
9: 吸着テープ付 With vacuum tape

RoHS 対応品
RoHS Compliant Product

梱包数量: 800個/リール
PACKING QUANTITY: 800/Reel

本カタログには推奨めっきを掲載しております。めっき種類・仕様、ならびに生産対応可能極数については営業部に確認願います。
Recommended plating types are mentioned in this catalogue. For other plating types and their specifications, and available numbers of positions, please feel free to contact our sales department.