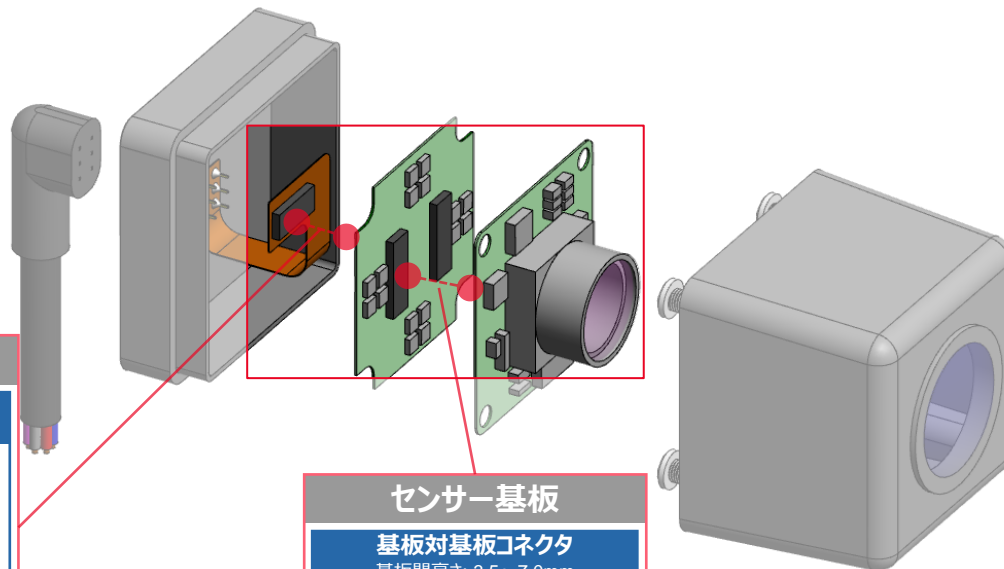


※シリーズ名をクリックすると製品情報をご確認いただけます



## I/O基板

### 基板対基板コネクタ

基板間高さ: 3.5~7.0mm

**FloXY**



- 0.4mmピッチ  
**8152** 低背・高速伝送
- 0.5mmピッチ  
**5655** 低背・高さバリエーション

## センサー基板

### 基板対基板コネクタ

基板間高さ: 3.5~7.0mm

**FloXY**



- 0.4mmピッチ  
**8152** 低背・高速伝送
- 0.5mmピッチ  
**5655** 低背・高さバリエーション