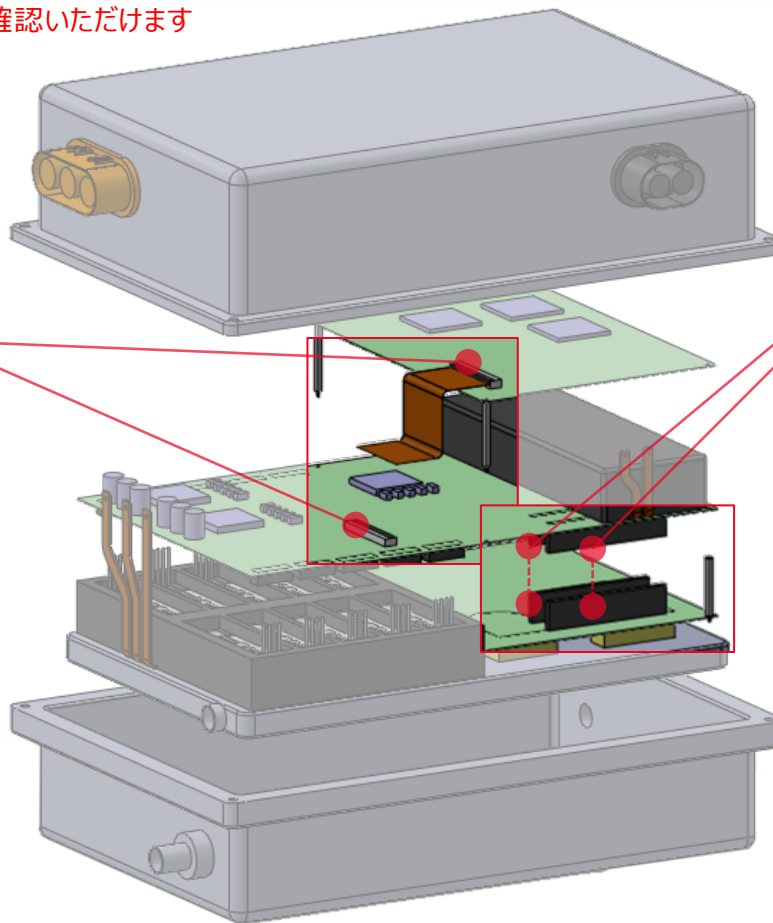


※シリーズ名をクリックすると製品情報をご確認いただけます



制御基板間

FPC/FFCコネクタ

基板上高さ: 2.0~6.0mm



●0.5mmピッチ

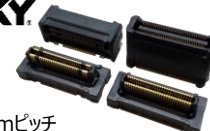
- 6288** フロントロック
- 6892** AOI対応・操作性・フロントロック
- 6810** AOI対応・ワンアクション

制御基板ー ゲートドライブ基板

基板対基板コネクタ

基板間高さ: 4.0~30.0mm

FloXY



●0.5mmピッチ

- 5655** 低背・高さバリエーション
- 5652** 高速伝送(16Gbps)・多極
- 5656** 1mmフローティング