

※シリーズ名をクリックすると製品情報をご確認いただけます

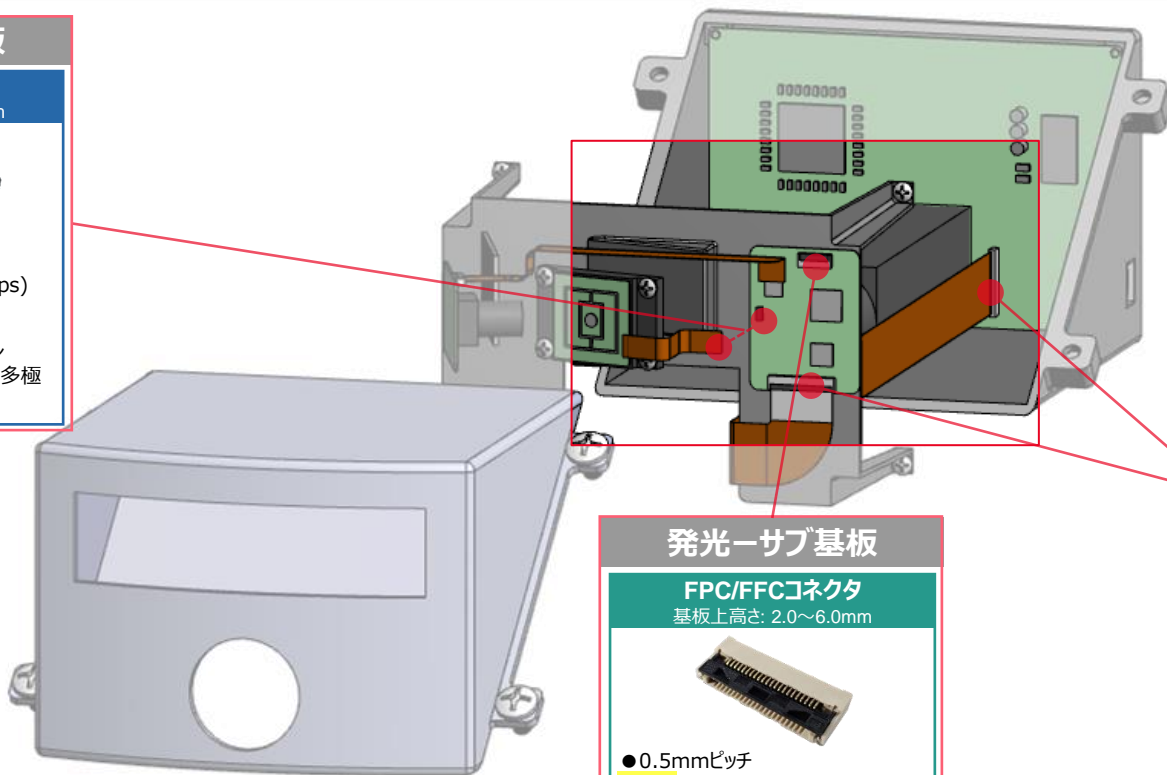
**制御サブ基板**

**基板対基板コネクタ**  
基板間高さ: 4.0~30.0mm

**FloXY**



- 0.4mmピッチ  
**8152** 低背・高速伝送(8Gbps)
- 0.5mmピッチ  
**5655** 低背・高さバリエーション  
**5652** 高速伝送(16Gbps)・多極  
**5656** 1mmフローティング



**発光サブ基板**

**FPC/FFCコネクタ**  
基板上高さ: 2.0~6.0mm



- 0.5mmピッチ  
**6288** フロントロック  
**6892** AOI対応・操作性・フロントロック  
**6810** AOI対応・ワンアクション

**メインサブ基板**

**FPC/FFCコネクタ**  
基板上高さ: 2.0~6.0mm



- 0.5mmピッチ  
**6288** フロントロック  
**6892** AOI対応・操作性・フロントロック  
**6810** AOI対応・ワンアクション